

Shelly Komponenten und deren Einbindung in das Solarwatt Energiemanagement

Die folgende Übersicht zeigt die Kompatibilität der Shelly Komponenten mit dem SOLARWATT Manager flex. Die Produkte können vielfältig zum Messen wie auch zum Schalten der angebundnen Verbraucher zum Einsatz kommen.

Shelly 3EM



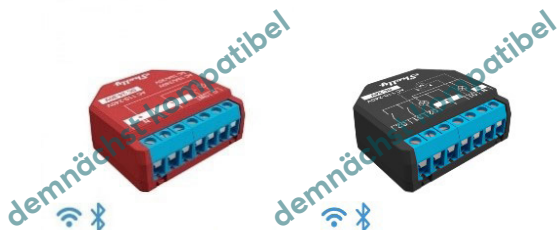
- 3-Phasen-Energy-Meter für Hutschienen (bidirekt.)
- Messen einzelner Phasen oder Verbraucher
- Verwendbar als Haupt- und Unterzähler sowie zum Schalten von SG Ready Wärmepumpen
- WLAN, Bluetooth, potentialfreier Kontakt

Shelly Pro (1 PM, 2PM, 4PM)



- Power-Meter für Hutschienen
- Messen und Schalten von 1, 2 oder 4 Verbrauchern
- Max. 3.500 W (Pro 1PM), 6.000 W (Plus 2PM) bzw. 9.000 W (Pro 4PM)
- Max. 16 A/Kanal (Pro 1PM), insgesamt maximal 25 A (Pro 2PM) bzw. 40 A (Pro 4PM), AC
- WLAN, LAN, Bluetooth

Shelly Plus (1PM, 2PM)

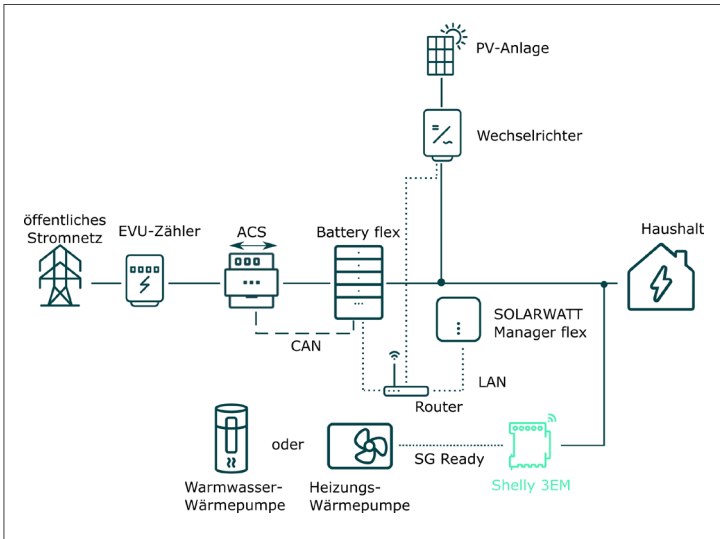


- Power-Meter für Unterputzinstallationen
- Messen und Schalten von 1, oder 2 Verbrauchern
- Max. 3.500 W (Plus 1PM) bzw. 6.000 W (Plus 2PM)
- Max. 16 A/Kanal (Plus 1PM), maximal 10 A/Kanal und insgesamt 16 A (Plus 2 PM), AC
- 10 A, 30 V, DC
- WLAN, Bluetooth

Shelly Plus Plug S

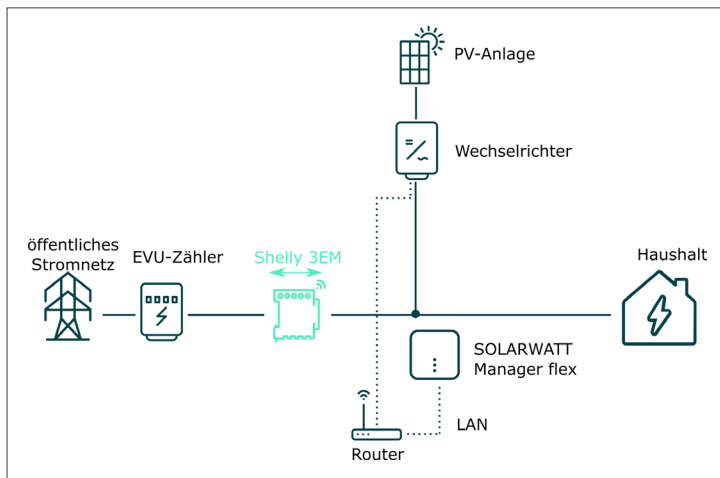


- Smart-Plug
- Messen und Schalten eines angeschlossenen Verbrauchers
- Max. 2.500 W
- WLAN, Bluetooth
- Integrierte LED-Leuchte (ausschaltbar)
- Farbliche LED-Stromverbrauchsanzeige



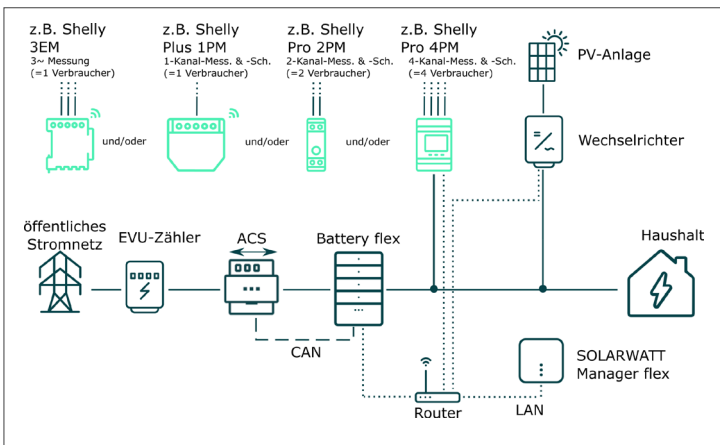
Use Case I:

Shelly 3EM mit potentialfreiem Kontakt zur Ansteuerung einer SG Ready Wärmepumpe



Use Case II:

Shelly 3EM als Hauptzähler für den Einsatz des Managers ohne Battery flex zur Messung der Bezugs- und Einspeiseleistung



Use Case III:

Shelly Pro- und Plus-Produkte zum Messen und Schalten von ein bis vier Verbrauchern

Shelly 3EM zum Messen als Unterzähler für dreiphasige Verbraucher

Kompatibilität der Shelly-Produkte für den EnergyManager pro

An der Anbindung von Shelly Komponenten an den EnergyManager pro wird gearbeitet.

Detaillierte Informationen zur Anbindung der einzelnen Shelly-Produkte

liefert unsere Online Betriebsanleitung. Dafür einfach den nebenstehenden QR-Code scannen!

