

FlexControl Kappenventile mit gesicherter Absperrung und Schlauchanschluss zur Gefäßentleerung. Ermöglicht die Überprüfung des Gefäßvordrucks und den Gefäß austausch, ohne die Anlage entleeren zu müssen. Einfache Montage durch Überwurfmutter.

Vorteile

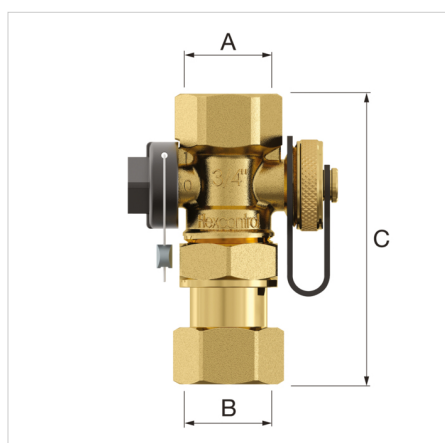
- Erhebliche Zeitersparnis bei der Wartung von Ausdehnungsgefäßen.
- Einfache Überprüfung des Vordrucks ohne Demontage des Gefäßes.
- Problemloser Gefäß austausch ohne Anlagenentleerung.
- Mit gesicherter Absperrung und Schlauchanschluss zur Gefäßentleerung.
- Mit Überwurfmutter zur einfachen Montage.

Technische Daten

- Maximaler Betriebsdruck: 10 bar.
- Maximale Arbeitstemperatur (Auslegung): 130 °C.



Beschreibung	Flexcontrol 3/4	
Bestell- nummer	28920	
GTIN	08712874289208	
Model	<u>FlexControl</u>	
Anschluss	A	Rp $\frac{3}{4}$ "
	B	G $\frac{3}{4}$ " F
Abmessung C [mm]	92	
Gewicht [kg]	0,31	





Klassifizierung Allgemeine Daten

Etim Gruppe	Mess- und Steuergeräte
Etim Klasse	Ausdehnungsgefäßanschlussgruppe
Produktname	Flexcontrol 3/4
Marke	FLAMCO
Produkttyp	Accessories
Bestellnummer	28920
GTIN	08712874289208

Klassifizierung Attribut

Werkstoff	Messing
Nenndurchmesser	3/4 Zoll (20)
Rohraußendurchmesser Anschluss 1	26.9 Millimeter
Anschluss 1	Innengewinde zylindrisch BSPT-Rp (ISO 7-1 / EN 10226-1)
Rohraußendurchmesser Anschluss 2	26.9 Millimeter
Anschluss 2	Innengewinde zylindrisch (BSPP)
Max. Betriebsdruck	10 Bar
Max. Arbeitsdruck	10 Bar
Max. Mediumtemperatur (Dauerbetrieb)	130 Grad Celsius
Mit Manometer	Nein
Plombierbar	Ja
Mit Füll-/Entleerungshahn	Ja
Rechtwinklige Ausführung	Nein
Länge Anschluss 1	16 Millimeter
Arbeitslänge Anschluss 1	14 Millimeter
Länge Anschluss 2	16 Millimeter
Arbeitslänge Anschluss 2	14 Millimeter

Mehr Informationen online finden:

[Montage- und Betriebsanleitung Flexcontrol](#)

[Flexcontrol ADSK](#)

[Flexcontrol DWG](#)

[Flexcontrol IPT](#)

[Flexcontrol STEP](#)

[Katalog in PDF \(2020\)](#)

Steinbrink 7
42555, Velbert - de

T +49 34292 713 69100
E de.info@aalberts-hfc.com
I flamcogroup.com/de