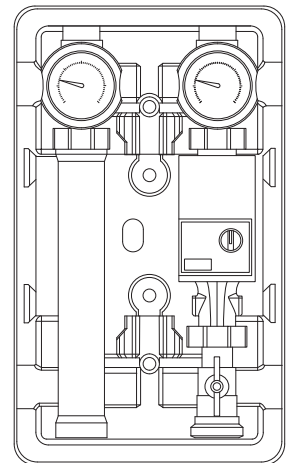
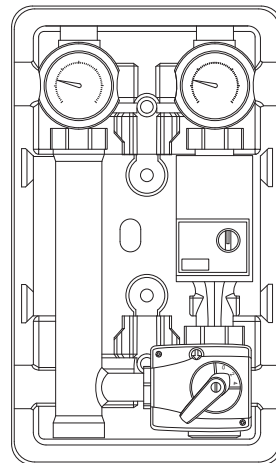


INSTALLATION
INSTALLATIE
ASENNUS
INSTALACE

Heizungs-Kompaktinstallation | Heating compact installation | Installation compacte de chauffage | Compacte verwarmingsinstallatie | Lämmityksen kompaktiyksikkö | Kompaktní instalační sada okruhu vytápění

- » WPKI-HKM E
- » WPKI-HK E



1. Allgemeine Hinweise

Dieses Dokument richtet sich an den Fachhandwerker.



Hinweis

Lesen Sie diese Anleitung vor dem Gebrauch sorgfältig durch und bewahren Sie sie auf. Geben Sie die Anleitung ggf. an einen nachfolgenden Benutzer weiter.

- Dieses Symbol zeigt Ihnen, dass Sie etwas tun müssen. Die erforderlichen Handlungen werden Schritt für Schritt beschrieben.

Mitgelte Dokumente



Bedienungs- und Installationsanleitungen der zur Anlage gehörenden Komponenten

2. Sicherheit

Die Installation, Inbetriebnahme sowie Wartung und Reparatur der Kompaktinstallation darf nur von einem Fachhandwerker durchgeführt werden.

2.1 Allgemeine Sicherheitshinweise

Wir gewährleisten eine einwandfreie Funktion und Betriebssicherheit nur, wenn das für das Gerät bestimmte Original-Zubehör und die originalen Ersatzteile verwendet werden.

2.2 Vorschriften, Normen und Bestimmungen



Hinweis

Beachten Sie alle nationalen und regionalen Vorschriften und Bestimmungen.

3. Produktbeschreibung

Die Heizungs-Kompaktinstallationen WPKI-HK E und WPKI-HKM E sind speziell für die Pufferspeicher SBP 200 E, SBP 400 E und SBP 700 E gedacht. Sie bieten dem Fachmann in Verbindung mit dem Rohrbausatz WPKI RB eine klare und übersichtliche Anbindung der Heizung an den Pufferspeicher SBP E.

Um eine unerwünschte Schwerkraftzirkulation zu verhindern, befindet sich im Rücklaufkugelhahn eine Schwerkraftbremse. Durch Verstellen des Drehgriffes um ca. 45° zur „Anschlagstellung“ kann die Schwerkraftbremse manuell geöffnet werden.

Die Heizungs-Kompaktinstallation WPKI-HK E ist zum Betrieb eines ungemischten Heizkreises geeignet.

Die Heizungs-Kompaktinstallation WPKI-HKM E ist zum Betrieb eines gemischten Heizkreises geeignet. Im Lieferumfang ist ein 3-Wege-Mischer mit Stellmotor enthalten.

3.1 Lieferumfang

Die WPKI-HK E und die WPKI-HKM E sind werkseitig eingedichtet und bestehen aus:

- Hocheffizienz-Umwälzpumpe DN 25, Bauhöhe 180 mm mit 2 m Anschlusskabel
- 2-Wege-Kugelhahn mit handaufstellbarer Schwerkraftbremse im Rücklauf, mit Griff
- 2-Wege-Kugelhahn im Vorlauf, mit Griff
- zwei Thermometer, ø 63 mm, Anzeigebereich 0-120 °C (roter bzw. blauer Blending für Kennzeichnung von Vor- und Rücklauf)
- Pumpenkugelhahn mit Flansch und 1 ½ " AG (nur WPKI-HK E)
- 3-Wege-Mischer mit stufenlos einstellbarem Bypass (nur WPKI-HKM E)
- Rücklaufrohr
- EPP-Isolierung
- 2 Befestigungsschrauben mit Unterlegscheiben und Dübeln (im Beipack)

3.2 Weiteres Zubehör

- WPKI-HKV

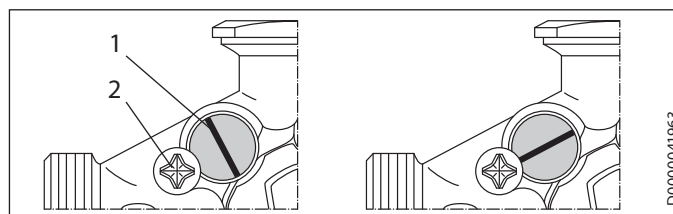
Der Verteiler mit je 2 Anschlusspaaren nach oben und unten dient zum Anschluss zweier Heizkreise in Verbindung mit den Heizungs-Kompaktinstallationen WPKI-HK E und WPKI-HKM E.

4. Einstellungen

4.1 WPKI-HKM E

3-Wege-Mischer

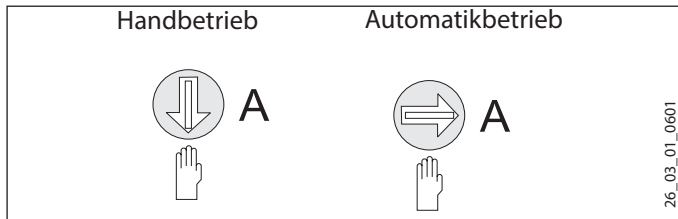
Über einen Bypass lässt sich die Vorlauftemperatur durch Beimischung von Rücklaufwasser absenken. Die Einstellung des Bypasses ist mit der Einstellschraube stufenlos möglich. Dazu muss die Sicherungsschraube ca. 1 mm gelöst werden. Nach der Einstellung muss die Sicherheitsschraube wieder festgezogen werden. Gesteuert wird der Mischer mit einem Stellmotor. Im Anlieferungszustand sind Mischer und Bypass geschlossen. Die Sicherheitsschraube ist festgezogen.



- 1 Einstellschraube
- 2 Sicherungsschraube

Stellmotor

Der Drehwinkel ist elektrisch auf 90° begrenzt. Bei Erreichen der Endanschläge wird der Antrieb abgeschaltet und ist somit stromlos. Mit dem Drehknopf am Gehäuse kann der Stellmotor auf Handbetrieb umgeschaltet werden.

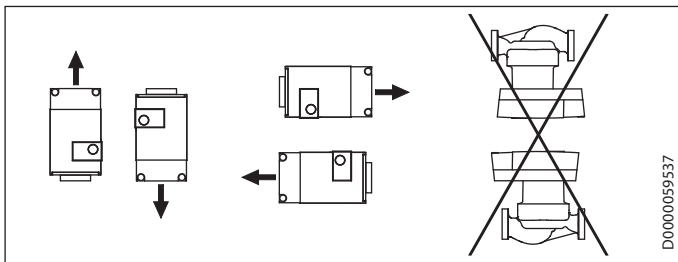


5. Montage

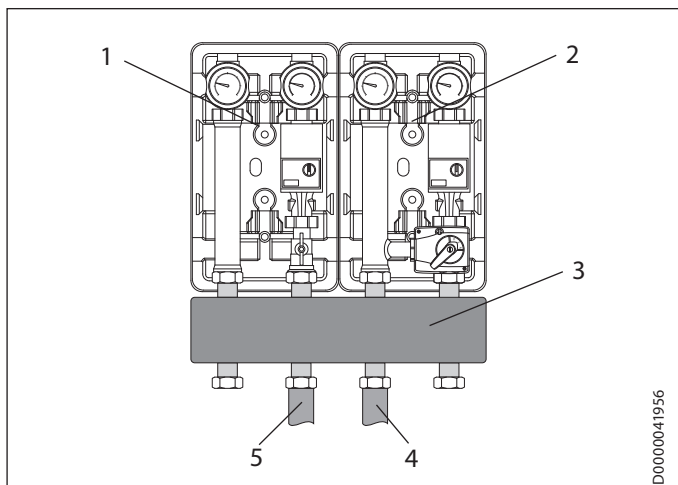
5.1 Einbaulage Umwälzpumpe

! Sachschaden
▶ Beachten Sie die Einbau- und Bedienungsanleitung der Umwälzpumpe.

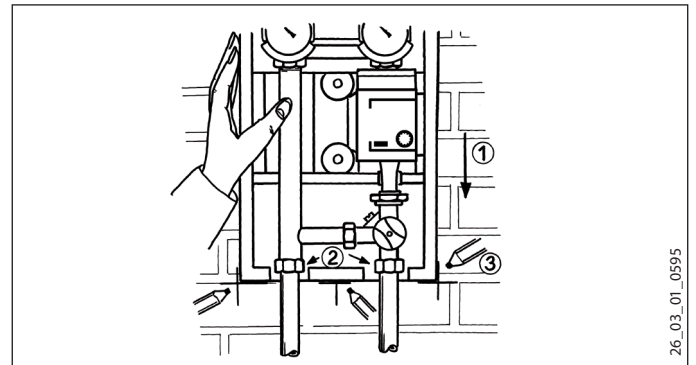
! Sachschaden
▶ Montieren Sie die Umwälzpumpe nicht an der Decke oder liegend auf dem Boden.



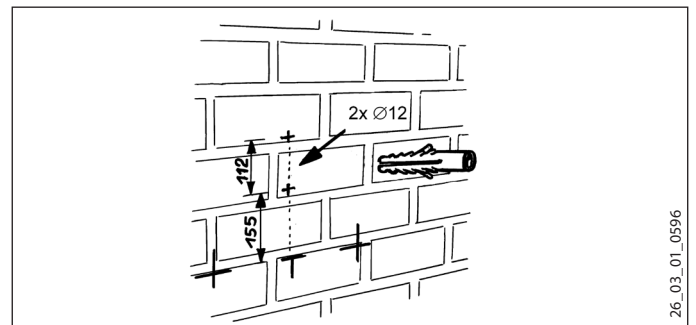
5.2 Installationsbeispiel Wandmontage



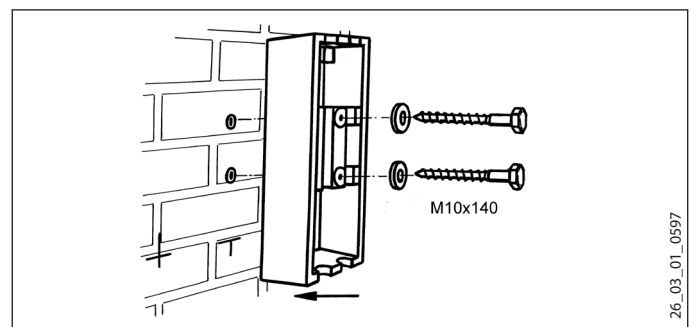
- 1 WPKI-HK E
- 2 WPKI-HKM E
- 3 WPKI-HKV (nicht im Lieferumfang)
- 4 Rücklauf
- 5 Vorlauf



- ① Montieren Sie die Kompaktinstallation mit der Isolierung an der vorhandenen Verrohrung.
 - ② Ziehen Sie die Verschraubungen handfest an.
 - ③ Zeichnen Sie die Kanten der Kompaktinstallation an die Wand.
- ▶ Nehmen Sie die Kompaktinstallation von der Wand.

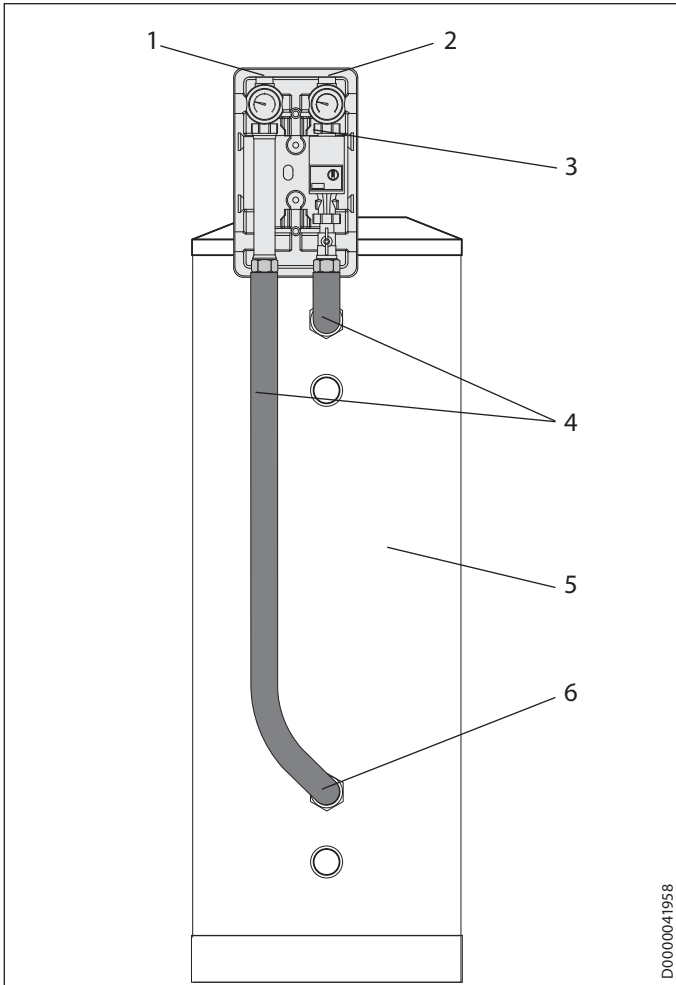


- ▶ Zeichnen Sie die Bohrlöcher an.
- ▶ Bohren Sie die Löcher.
- ▶ Setzen Sie die Dübel in die Löcher ein.



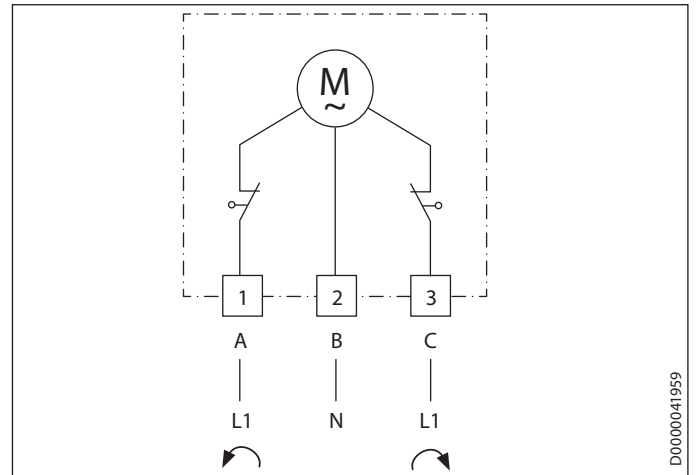
- ▶ Befestigen Sie die Unterschale der Isolierung mit den mitgelieferten Schrauben und den Unterlegscheiben.

5.3 Installationsbeispiel Speichermontage



- 1 Rücklauf
- 2 Vorlauf
- 3 WPKI-HK E
- 4 WPKI-RB (nicht im Lieferumfang)
- 5 SBP E (nicht im Lieferumfang)
- 6 Rohrbogen mit Doppelnippel (nicht im Lieferumfang; in Verbindung mit dem Pufferspeicher SBP 700 E zu verwenden)

6. Elektrischer Anschluss



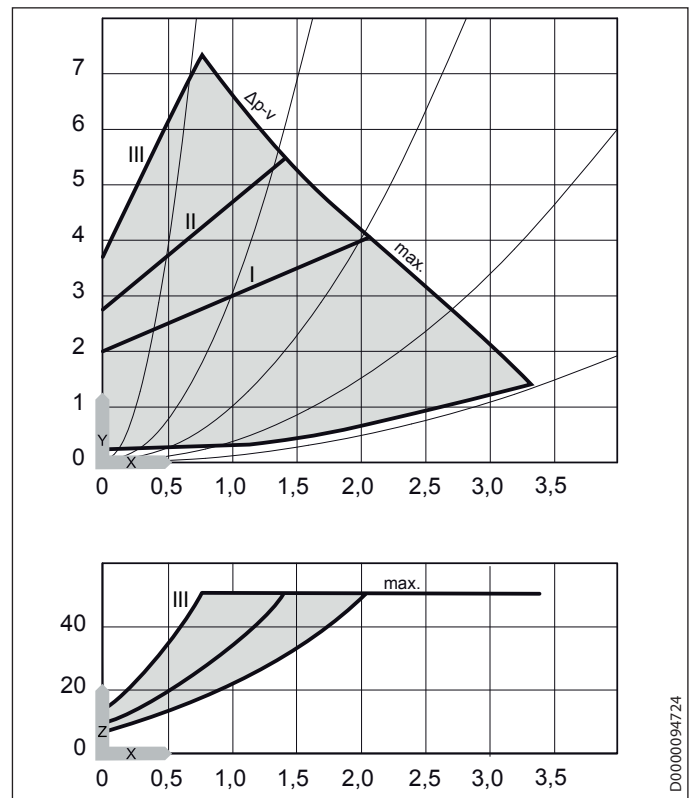
- 1 braun (linksdrehend)
- 2 blau (N)
- 3 weiß (rechtsdrehend)

7. Technische Daten

7.1 Leistungsdiagramme

Hocheffizienz-Umwälzpumpe

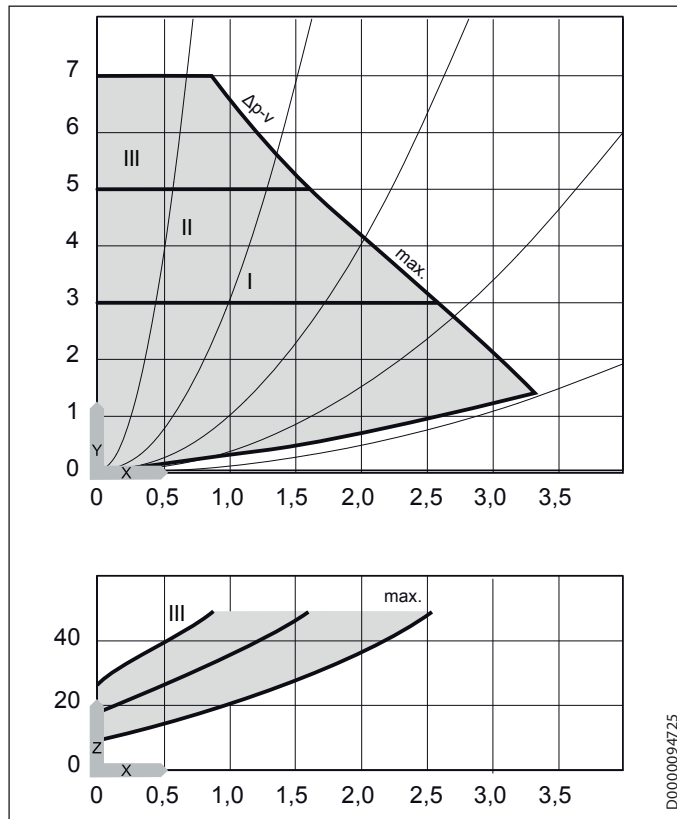
$\Delta p = v$ (variabel)



- X Förderleistung [m³/h]
 Y Förderhöhe [m]
 Z Leistungsaufnahme [W]

Hocheffizienz-Umwälzpumpe

$\Delta p = c$ (constant)



X Förderleistung [m³/h]
 Y Förderhöhe [m]
 Z Leistungsaufnahme [W]

7.2 Datentabelle

		WPKI-HK E	WPKI-HKM E
		233602	233603
Einsatzgrenzen			
Max. zulässige Temperatur	°C	95	95
Max. zulässiger Druck	MPa	0,6	0,6
Hydraulische Daten			
Kvs-Wert	m³/h	7,2	5,8
Öffnungsdruck Schwerkraftbremse	MPa	0,02	0,02
Energetische Daten			
Energieeffizienzindex EEI		0,2	0,2
Ausführungen			
Umwälzpumpentyp		Para 25-180/7-50/SC-12	Para 25-180/7-50/SC-12
Dimensionen			
Höhe	mm	420	420
Breite	mm	250	250
Tiefe	mm	269	269
Anschlüsse			
Anschluss oben		G 1	G 1
Anschluss unten		G 1 1/2 A	G 1 1/2 A
Werte			
Förderhöhe	m	7	7
Max. Durchfluss	m³/h	3,3	3,3

7.3 Datentabelle Stellmotor

Nennspannung	230 V 50/60 Hz
Anschluss	Kabel 3 x 1,5 mm², Länge 2 m
Dreh Sinn	wählbar nach Verdrahtung
Stellungsanzeige	umkehrbares Skalenschild
Laufzeit	140 sek
Schutzklasse	II (schutzisoliert, ohne Schutzleiter)
Schutzart	IP 40
Umgebungstemperatur	0 °C bis 50 °C
Prüfzeichen	CE



Erreichbarkeit

Sollte einmal eine Störung an einem unserer Produkte auftreten, stehen wir Ihnen natürlich mit Rat und Tat zur Seite.

Rufen Sie uns an:
05531 702-111

oder schreiben Sie uns:
Stiebel Eltron GmbH & Co. KG
- Kundendienst -
Fürstenberger Straße 77, 37603 Holzminden
E-Mail: kundendienst@stiebel-eltron.de
Fax: 05531 702-95890

Weitere Anschriften sind auf der letzten Seite aufgeführt.

Unseren Kundendienst erreichen Sie telefonisch rund um die Uhr, auch an Samstagen und Sonntagen sowie an Feiertagen. Kundendiensteinsätze erfolgen während unserer Geschäftszeiten (von 7.15 bis 18.00 Uhr, freitags bis 17.00 Uhr). Als Sonderservice bieten wir Kundendiensteinsätze bis 21.30 Uhr. Für diesen Sonderservice sowie Kundendiensteinsätze an Wochenenden und Feiertagen werden höhere Preise berechnet.

Garantiebedingungen

Diese Garantiebedingungen regeln zusätzliche Garantieleistungen von uns gegenüber dem Endkunden. Sie treten neben die gesetzlichen Gewährleistungsansprüche des Kunden. Die gesetzlichen Gewährleistungsansprüche gegenüber den sonstigen Vertragspartnern sind nicht berührt.

Diese Garantiebedingungen gelten nur für solche Geräte, die vom Endkunden in der Bundesrepublik Deutschland als Neugeräte erworben werden. Ein Garantievertrag kommt nicht zustande, soweit der Endkunde ein gebrauchtes Gerät oder ein neues Gerät seinerseits von einem anderen Endkunden erwirbt.

Inhalt und Umfang der Garantie

Die Garantieleistung wird erbracht, wenn an unseren Geräten ein Herstellungs- und/oder Materialfehler innerhalb der Garantiedauer auftritt. Die Garantie umfasst jedoch keine Leistungen für solche Geräte, an denen Fehler, Schäden oder Mängel aufgrund von Verkalkung, chemischer oder elektrochemischer Einwirkung, fehlerhafter Aufstellung bzw. Installation sowie unsachgemäßer Einregulierung, Bedienung oder unsachgemäßer Inanspruchnahme bzw. Verwendung auftreten. Ebenso ausgeschlossen sind Leistungen aufgrund mangelhafter oder unterlassener Wartung, Witterungseinflüssen oder sonstigen Naturerscheinungen.

Die Garantie erlischt, wenn am Gerät Reparaturen, Eingriffe oder Abänderungen durch nicht von uns autorisierte Personen vorgenommen wurden.

Die Garantieleistung umfasst die sorgfältige Prüfung des Gerätes, wobei zunächst ermittelt wird, ob ein Garantieanspruch besteht. Im Garantiefall entscheiden allein wir, auf welche Art der Fehler behoben wird. Es steht uns frei, eine Reparatur des Gerätes ausführen zu lassen oder selbst auszuführen. Etwaige ausgewechselte Teile werden unser Eigentum.

Für die Dauer und Reichweite der Garantie übernehmen wir sämtliche Material- und Montagekosten.

Soweit der Kunde wegen des Garantiefalles aufgrund gesetzlicher Gewährleistungsansprüche gegen andere Vertragspartner Leistungen erhalten hat, entfällt eine Leistungspflicht von uns.

Soweit eine Garantieleistung erbracht wird, übernehmen wir keine Haftung für die Beschädigung eines Gerätes durch Diebstahl, Feuer, Aufruhr oder ähnliche Ursachen.

Über die vorstehend zugesagten Garantieleistungen hinausgehend kann der Endkunde nach dieser Garantie keine Ansprüche wegen mittelbarer Schäden oder Folgeschäden, die durch das Gerät verursacht werden, insbesondere auf Ersatz außerhalb des Gerätes entstandener Schäden, geltend machen. Gesetzliche Ansprüche des Kunden uns gegenüber oder gegenüber Dritten bleiben unberührt.

Garantiedauer

Für im privaten Haushalt eingesetzte Geräte beträgt die Garantiedauer 24 Monate; im Übrigen (zum Beispiel bei einem Einsatz der Geräte in Gewerbe-, Handwerks- oder Industriebetrieben) beträgt die Garantiedauer 12 Monate.

Die Garantiedauer beginnt für jedes Gerät mit der Übergabe des Gerätes an den Kunden, der das Gerät zum ersten Mal einsetzt.

Garantieleistungen führen nicht zu einer Verlängerung der Garantiedauer. Durch die erbrachte Garantieleistung wird keine neue Garantiedauer in Gang gesetzt. Dies gilt für alle erbrachten Garantieleistungen, insbesondere für etwaig eingebaute Ersatzteile oder für die Ersatzlieferung eines neuen Gerätes.

Inanspruchnahme der Garantie

Garantieansprüche sind vor Ablauf der Garantiedauer, innerhalb von zwei Wochen, nachdem der Mangel erkannt wurde, bei uns anzumelden. Dabei müssen Angaben zum Fehler, zum Gerät und zum Zeitpunkt der Feststellung gemacht werden. Als Garantienachweis ist die Rechnung oder ein sonstiger datierter Kaufnachweis beizufügen. Fehlen die vorgenannten Angaben oder Unterlagen, besteht kein Garantieanspruch.

Garantie für in Deutschland erworbene, jedoch außerhalb Deutschlands eingesetzte Geräte

Wir sind nicht verpflichtet, Garantieleistungen außerhalb der Bundesrepublik Deutschland zu erbringen. Bei Störungen eines im Ausland eingesetzten Gerätes ist dieses gegebenenfalls auf Gefahr und Kosten des Kunden an den Kundendienst in Deutschland zu senden. Die Rücksendung erfolgt ebenfalls auf Gefahr und Kosten des Kunden. Etwaige gesetzliche Ansprüche des Kunden uns gegenüber oder gegenüber Dritten bleiben auch in diesem Fall unberührt.

Außerhalb Deutschlands erworbene Geräte

Für außerhalb Deutschlands erworbene Geräte gilt diese Garantie nicht. Es gelten die jeweiligen gesetzlichen Vorschriften und gegebenenfalls die Lieferbedingungen der Ländergesellschaft bzw. des Importeurs.

Entsorgung von Transport- und Verkaufsverpackungsmaterial

Damit Ihr Gerät unbeschädigt bei Ihnen ankommt, haben wir es sorgfältig verpackt. Bitte helfen Sie, die Umwelt zu schützen, und entsorgen Sie das Verpackungsmaterial des Gerätes sachgerecht. Wir beteiligen uns gemeinsam mit dem Großhandel und dem Fachhandwerk / Fachhandel in Deutschland an einem wirksamen Rücknahme- und Entsorgungskonzept für die umweltschonende Aufarbeitung der Verpackungen.

Überlassen Sie die Transportverpackung dem Fachhandwerker beziehungsweise dem Fachhandel.

Entsorgen Sie Verkaufsverpackungen über eines der Dualen Systeme in Deutschland.

Entsorgung von Altgeräten in Deutschland



Geräteentsorgung

Die mit diesem Symbol gekennzeichneten Geräte dürfen nicht mit dem Hausmüll entsorgt werden.

Als Hersteller sorgen wir im Rahmen der Produktverantwortung für eine umweltgerechte Behandlung und Verwertung der Altgeräte. Weitere Informationen zur Sammlung und Entsorgung erhalten Sie über Ihre Kommune oder Ihren Fachhandwerker / Fachhändler.

Bereits bei der Entwicklung neuer Geräte achten wir auf eine hohe Recyclingfähigkeit der Materialien.

Über das Rücknahmesystem werden hohe Recyclingquoten der Materialien erreicht, um Deponien und die Umwelt zu entlasten. Damit leisten wir gemeinsam einen wichtigen Beitrag zum Umweltschutz.

Entsorgung außerhalb Deutschlands

Entsorgen Sie dieses Gerät fach- und sachgerecht nach den örtlich geltenden Vorschriften und Gesetzen.



1. General information

This document is intended for contractors.



Note

Read these instructions carefully before using the appliance and retain them for future reference. Pass on the instructions to a new user if required.

- ▶ This symbol indicates that you have to do something. The action you need to take is described step by step.

Relevant documents



Operating and installation instructions for system components

2. Safety

Only a qualified contractor should carry out installation, commissioning, maintenance and repair of this compact installation.

2.1 General safety instructions

We guarantee trouble-free function and operational reliability only if original accessories and spare parts intended for the appliance are used.

2.2 Instructions, standards and regulations



Note

Observe all applicable national and regional regulations and instructions.

3. Product description

The heating compact installations WPKI-HK E and WPKI-HKM E are specifically designed for buffer cylinders SBP 200 E, SBP 400 E and SBP 700 E. In conjunction with the pipe set WPKI RB, they offer heating contractors a clear and easy means of connecting the heating system to the SBP E buffer cylinder.

The return ball valve contains a gravity brake to prevent unintentional natural circulation. The gravity brake can be opened manually by turning the handle approx. 45° to its end stop.

The compact heating installation WPKI-HK E is suitable for operating a heating circuit without mixer.

The compact heating installation WPKI-HKM E is suitable for operating a heating circuit with mixer. The standard delivery includes a 3-way mixer with servomotor.

3.1 Standard delivery

The WPKI-HK E and the WPKI-HKM E are factory-sealed and comprise:

- high efficiency circulation pump DN 25, height 180 mm with 2 m connecting cable
- tow-way ball valve with manual gravity brake in the return, complete with handle
- tow-way ball valve in the flow, complete with handle
- two thermometers, ø 63 mm, display range 0-120 °C (red or blue facia ring for identifying the flow and return)
- pump ball valve with flange and 1 ½ " male (only WPKI-HK E)
- three-way mixer with variable bypass (only WPKI-HKM E)
- return pipe
- EPP insulation
- 2 fixing screws with washers and rawl plugs (in the pack)

3.2 Further accessories

- WPKI-HKV

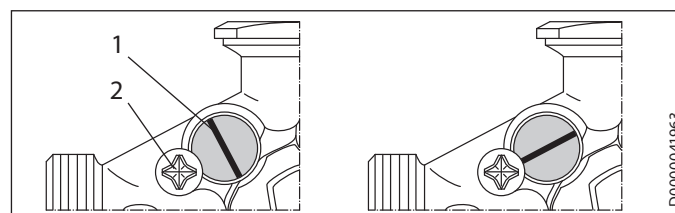
The distributor, with 2 connection pairs respectively to the top and bottom, is designed for the connection of two heating circuits in conjunction with the heating compact installations WPKI-HK E and WPKI-HKM E.

4. Settings

4.1 WPKI-HKM E

3-way mixer

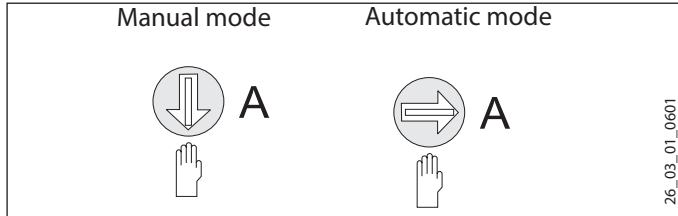
A bypass can be used to reduce the flow temperature by mixing in return water. The bypass can be infinitely adjusted with the adjusting screw. For that, undo locking screw approx. 1 mm. Tighten the locking screw again after completing the adjustment. The mixer is regulated via the servomotor. In the delivered condition, both mixer and bypass are closed, and the locking screw is tight.



- 1 Adjusting screw
- 2 Locking screw

Servomotor

The angle of rotation is electrically limited to 90°. Upon reaching its end stops, the drive will be switched off and switched to zero volt. The servomotor can be switched to manual control via the rotary selector on the casing.

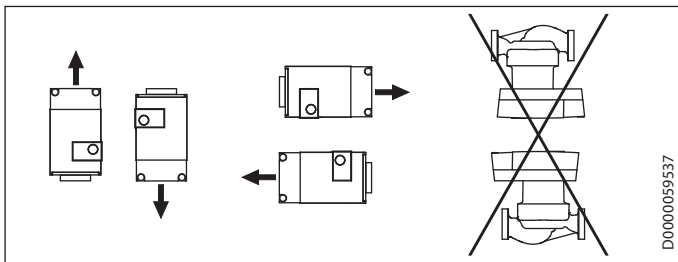


5. Installation

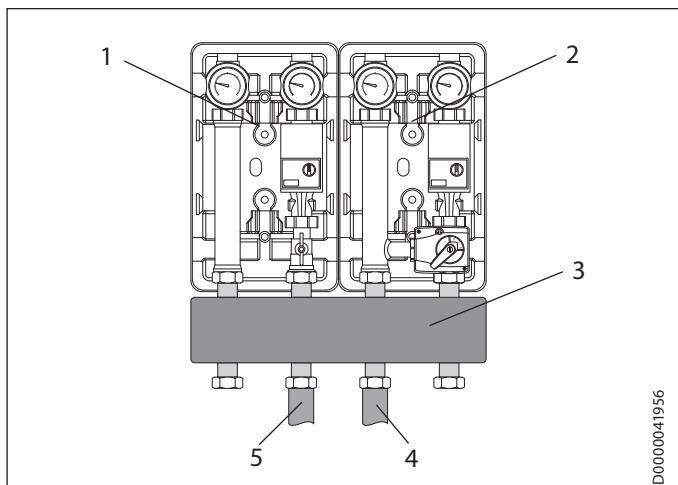
5.1 Circulation pump installation position

! Material losses
▶ Observe the circulation pump installation and operating instructions.

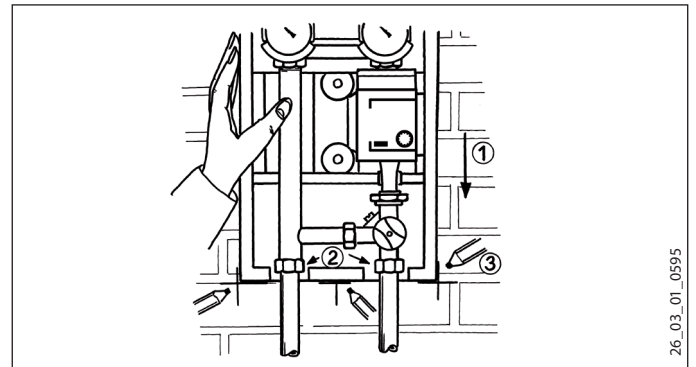
! Material losses
▶ Do not install the circulation pump on the ceiling or horizontally on the floor.



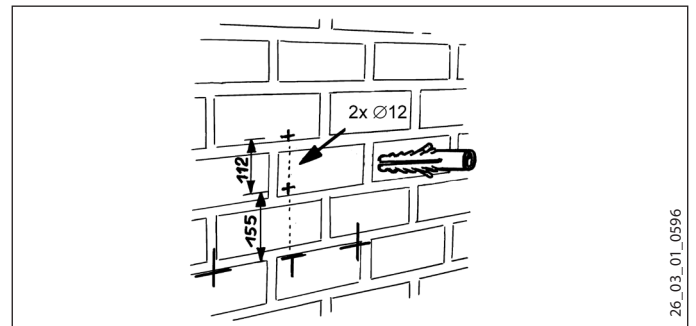
5.2 Installation example for wall mounting



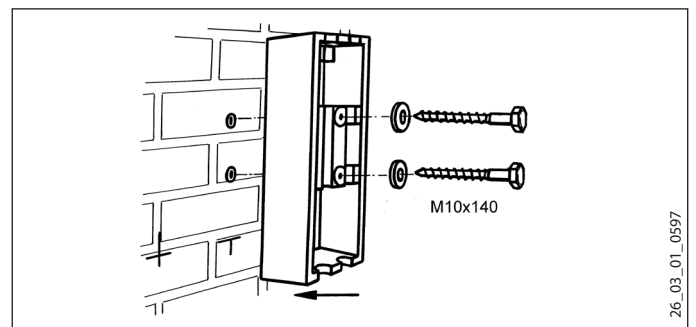
- 1 WPKI-HK E
- 2 WPKI-HKM E
- 3 WPKI-HKV (not part of the standard delivery)
- 4 Return
- 5 Flow



- ① Fit the compact installation with the insulation to the existing pipework.
- ② Tighten the fittings by hand.
- ③ Mark the edges of the compact installation on the wall.
- ▶ Remove the compact installation from the wall.



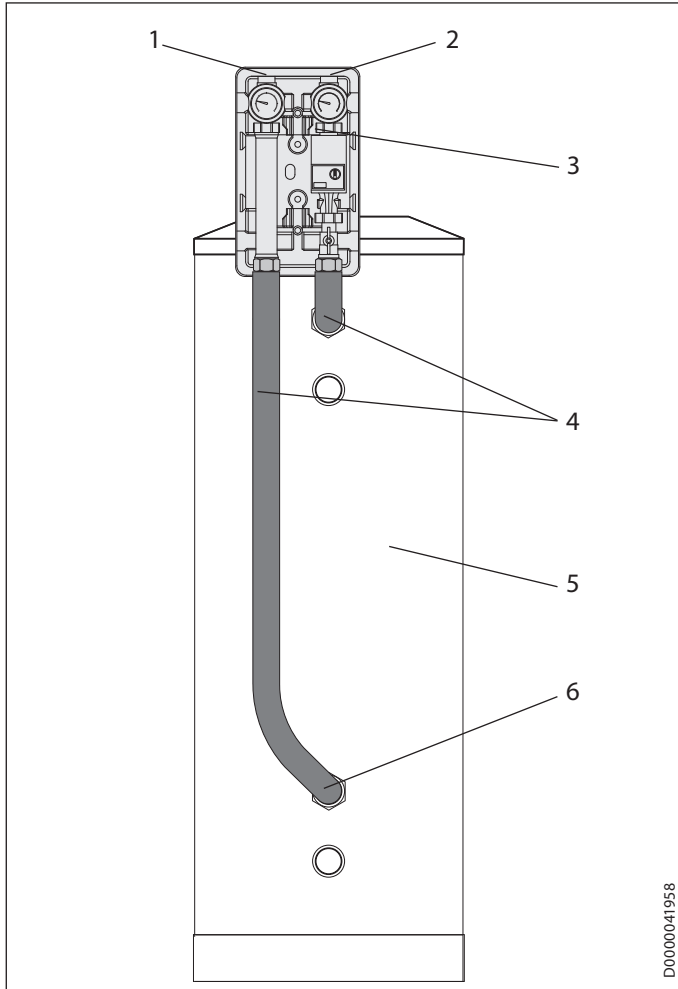
- ▶ Mark the holes to be drilled.
- ▶ Drill the holes.
- ▶ Insert the rawl plugs into the holes.



- ▶ Secure the lower insulation shell with the screws and washers supplied.



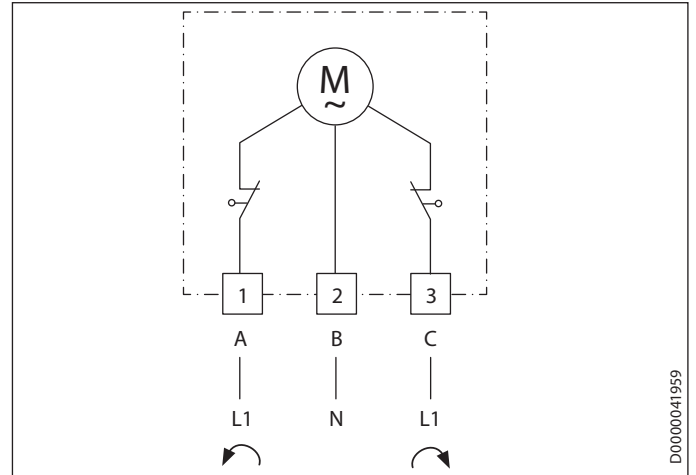
5.3 Installation example for cylinder mounting



- 1 Return
- 2 Flow
- 3 WPKI-HK E
- 4 WPKI-RB (not part of the standard delivery)
- 5 SBP E (not part of the standard delivery)
- 6 Pipe bend with twin connector (not part of the standard delivery; to be used in connection with the buffer cylinder SBP 700 E)

D0000041958

6. Power supply



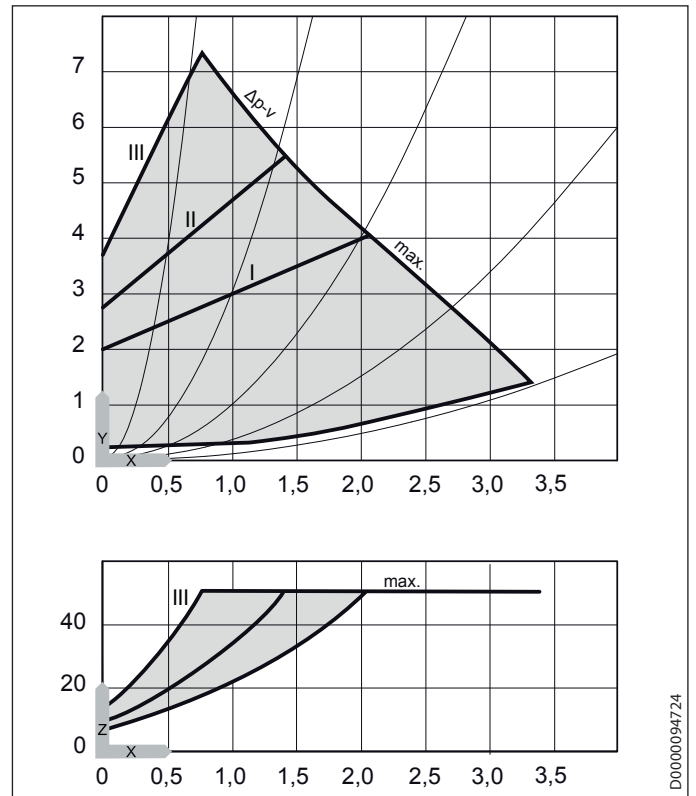
- 1 brown (left-turning)
- 2 blue (N)
- 3 white (right-turning)

7. Specification

7.1 Output diagrams

High efficiency circulation pump

$\Delta p = v$ (variable)



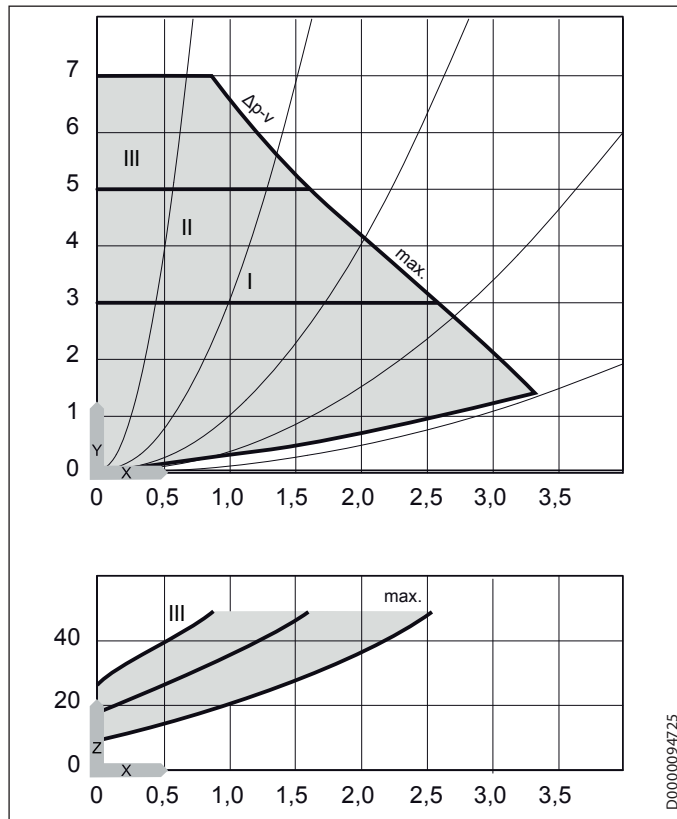
- X Flow rate [m^3/h]
- Y Delivery head [m]
- Z Power consumption [W]

D0000094724



High efficiency circulation pump

$\Delta p = c$ (constant)



X Flow rate [m³/h]
 Y Delivery head [m]
 Z Power consumption [W]

7.2 Data table

	WPKI-HK E	WPKI-HKM E
	233602	233603

Application limits

Max. permissible temperature	°C	95	95
Max. permissible pressure	MPa	0.6	0.6

Hydraulic data

Flow capacity	m ³ /h	7.2	5.8
Gravity brake opening pressure	MPa	0.02	0.02

Energy data

Energy Efficiency Index EEI		0.2	0.2
-----------------------------	--	-----	-----

Versions

Circulation pump type	Para 25-180/7-50/SC-12	Para 25-180/7-50/SC-12
-----------------------	------------------------	------------------------

Dimensions

Height	mm	420	420
Width	mm	250	250
Depth	mm	269	269

Connections

Connection above	G 1	G 1
Connection below	G 1 1/2 A	G 1 1/2 A

Values

Delivery head	m	7	7
Max. flow rate	m ³ /h	3.3	3.3

7.3 Servomotor data table

Rated voltage	230 V 50/60 Hz
Connection	cable 3 x 1.5 mm ² , 2 m long
Rotational direction	optional acc. to wiring
Position indicator	reversible scale plate
Runtime	140 sec
Safety category	II (double insulated, without earth conductor)
IP rating	IP 40
Ambient temperature	0 °C to 50 °C
Test symbols	CE

Guarantee

The guarantee conditions of our German companies do not apply to appliances acquired outside of Germany. In countries where our subsidiaries sell our products a guarantee can only be issued by those subsidiaries. Such guarantee is only granted if the subsidiary has issued its own terms of guarantee. No other guarantee will be granted.

We shall not provide any guarantee for appliances acquired in countries where we have no subsidiary to sell our products. This will not affect warranties issued by any importers.

Environment and recycling

We would ask you to help protect the environment. After use, dispose of the various materials in accordance with national regulations.

1. Remarques générales

Ce document s'adresse aux installateurs.



Remarque

Lisez attentivement cette notice avant utilisation et conservez-la soigneusement. Le cas échéant, veuillez remettre cette notice au nouvel utilisateur.

- Ce symbole signale que vous devez intervenir. Les actions nécessaires sont décrites étape par étape.

Documentation applicable



Instructions d'utilisation et d'installation des composants faisant partie de cette installation

2. Sécurité

L'installation, la mise en service, la maintenance et la réparation du kit hydraulique ne doivent être effectuées que par un installateur qualifié.

2.1 Consignes de sécurité générales

Nous ne garantissons le bon fonctionnement et la sécurité de l'appareil que si des accessoires et pièces de rechange d'origine sont utilisés.

2.2 Prescriptions, normes et directives



Remarque

Respectez la législation et les réglementations nationales et locales en vigueur.

3. Description du produit

Les installations compactes de chauffage WPKI-HK E et WPKI-HKM E sont spécialement conçues pour les ballons tampons SBP 200 E, SBP 400 E et SBP 700 E. En liaison avec le jeu de conduites WPKI-RB, elles permettent au professionnel de réaliser une liaison simple et logique du chauffage aux ballon tampon SBP E.

Afin d'éviter une circulation par gravité indésirable, le robinet à boisseau sphérique de retour intègre un frein à gravité. Le fait d'amener la poignée tournante à env. 45° en «position de butée» permet d'ouvrir manuellement le frein à gravité.

Le kit hydraulique de chauffage WPKI-HK E convient pour un circuit de chauffage sans vanne mélangeuse.

Le kit hydraulique de chauffage WPKI-HKM E convient pour un circuit de chauffage avec vanne mélangeuse. Les fournitures comprennent une vanne mélangeuse 3 voies à servomoteur.

3.1 Fournitures

Les modèles WPKI-HK E et WPKI-HKM E présentent une étanchéité réalisée en usine et intègrent les composants suivants :

- Pompe de recirculation à haut rendement DN 25, hauteur 180 mm avec 2 m de câble de raccordement
- Robinet à boisseau sphérique à 2 voies avec frein à gravité à réglage manuel dans le retour, avec poignée
- Robinet à boisseau sphérique à 2 voies dans le départ, avec poignée
- Deux thermomètres \varnothing 63 mm, plage d'affichage 0-120 °C (bague rouge ou bleue pour l'identification du départ et du retour)
- Robinet à boisseau sphérique de pompe avec bride et filetage 1 1/2" (seulement WPKI-HK E)
- Mélangeur 3 voies avec bypass réglable en continu (seulement WPKI-HKM E)
- Tuyau de retour
- Isolation EPP
- 2 vis de fixation avec rondelles et chevilles (dans l'emballage séparé)

3.2 Autres accessoires

- WPKI-HKV

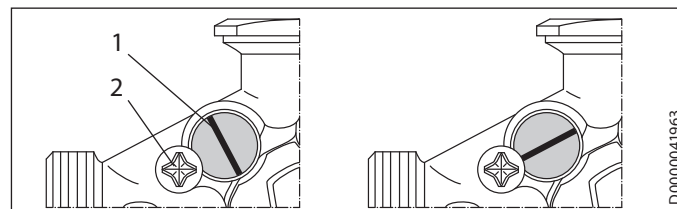
Le répartiteur avec respectivement 2 paires de raccordement vers le haut et vers le bas sert au raccordement de deux circuits de chauffage en liaison avec les installations compactes de chauffage WPKI-HK E et WPKI-HKM E.

4. Réglages

4.1 WPKI-HKM E

Vanne mélangeuse 3 voies

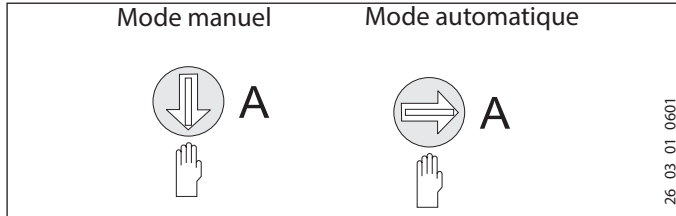
Un bypass permet d'abaisser la température de départ par mélange d'eau de retour. Le réglage du bypass est possible en continu au moyen de la vis de réglage 1. Pour ce faire, desserrer d'env. 1 mm la vis de sécurité. Après le réglage, resserrer à nouveau la vis de blocage. Le mélangeur est piloté par un servomoteur. A la livraison, le mélangeur et le bypass sont fermés. La vis de blocage est serrée à fond.



- 1 Vis de réglage
- 2 Vis de sécurité

Servomoteur

L'angle de rotation est limité à 90° de manière électrique. Une fois que les butées sont atteintes, l'entraînement est désactivé et donc mis hors tension. Le bouton pivotant sur le corps permet de commuter le servomoteur en mode manuel.

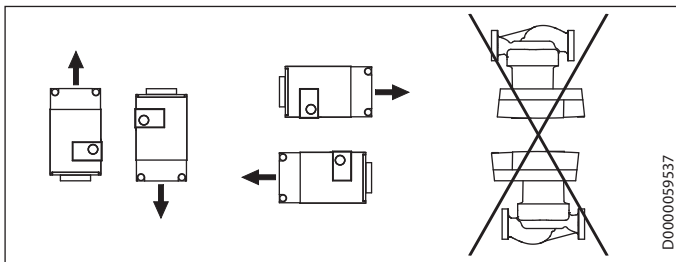


5. Montage

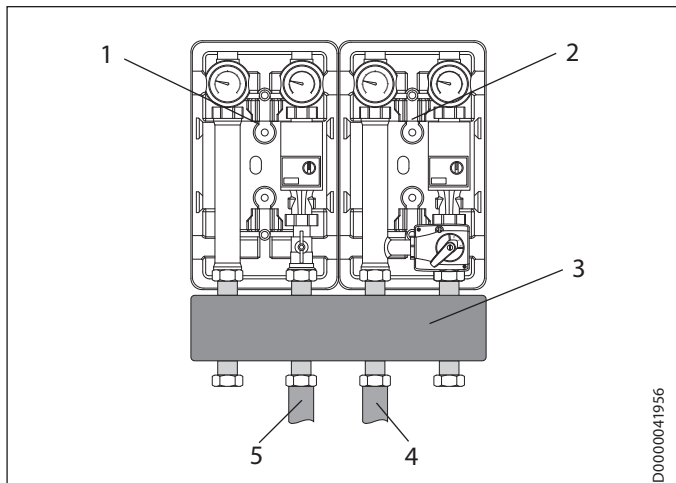
5.1 Position d'implantation du circulateur

! Dommages matériels
 ▶ Observez les instructions de la notice d'implantation et d'utilisation du circulateur.

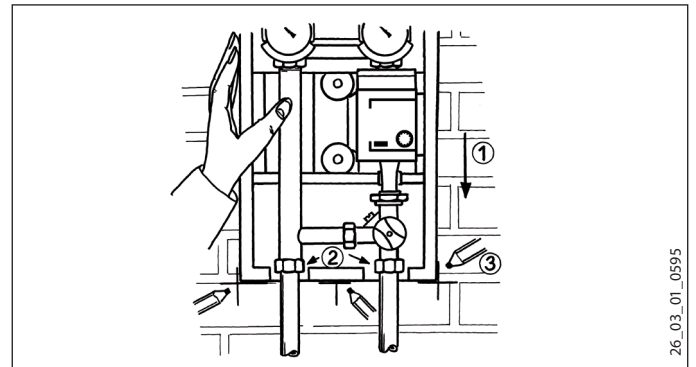
! Dommages matériels
 ▶ N'installez jamais le circulateur au plafond ni sur le sol.



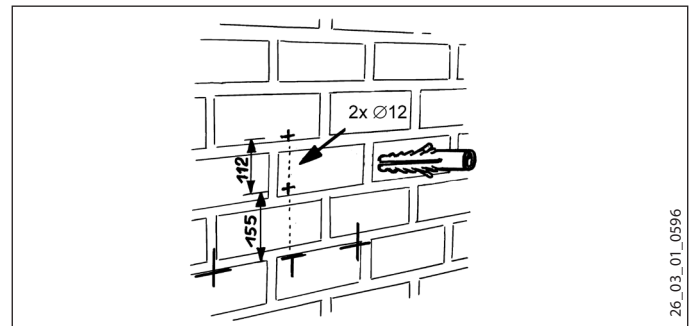
5.2 Exemple d'installation en montage mural



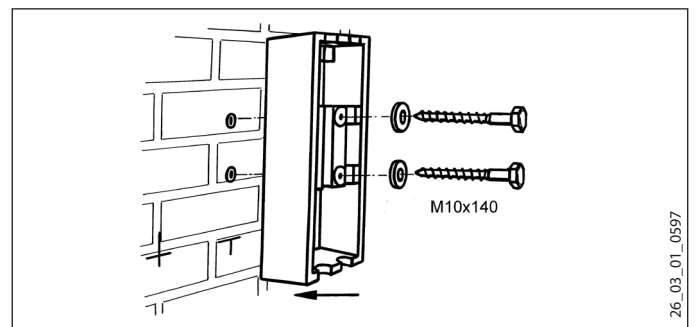
- 1 WPKI-HK E
- 2 WPKI-HKM E
- 3 WPKI-HKV (non compris à la livraison)
- 4 Retour
- 5 Départ



- ① Installez le kit hydraulique avec l'isolation sur la tubulure existante.
- ② Serrez les raccords filetés à la main.
- ③ Tracez les angles du kit hydraulique au mur.
- ▶ Déposez le kit hydraulique du mur.



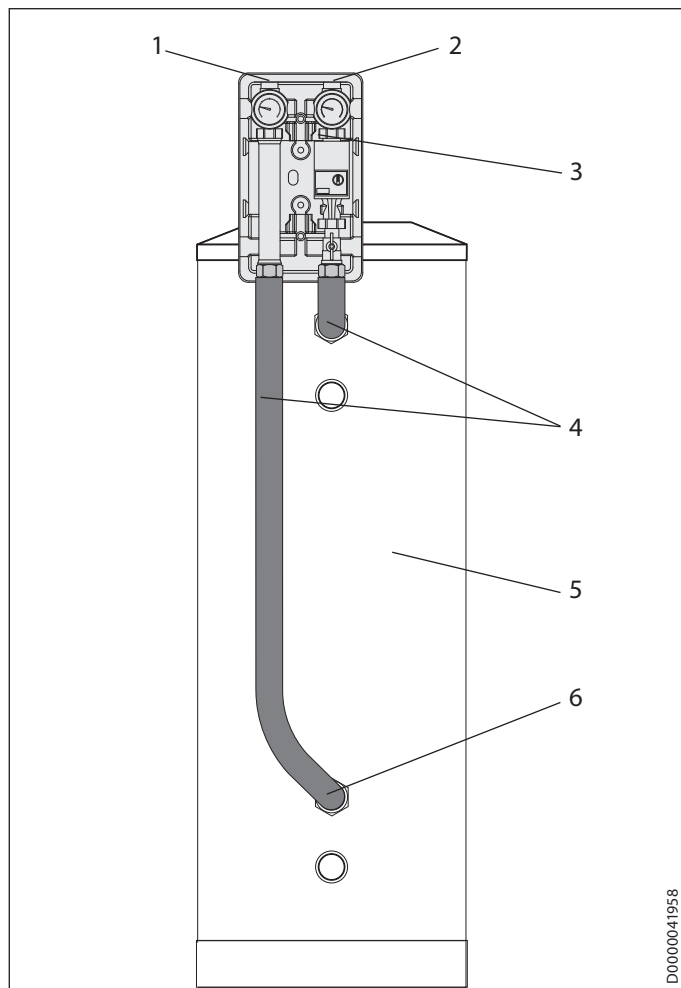
- ▶ Tracez les trous de fixation.
- ▶ Percez les trous.
- ▶ Introduisez les chevilles dans les trous.



- ▶ Fixez la coquille inférieure de l'isolation avec les vis et les rondelles fournies.



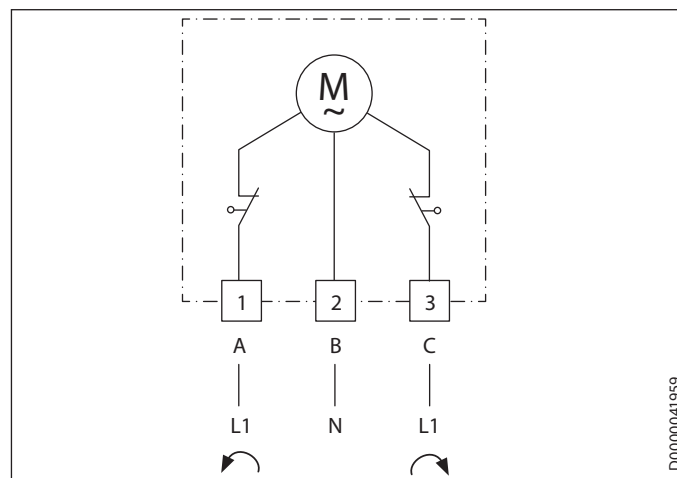
5.3 Exemple d'installation pour ballon



D0000041958

- 1 Retour
- 2 Départ
- 3 WPKI-HK E
- 4 WPKI-RB (non compris à la livraison)
- 5 SBP E (non compris à la livraison)
- 6 Éléments de tubulure et mamelons (non compris à la livraison ; à utiliser avec le ballon tampon SBP 700)

6. Raccordement électrique



D0000041959

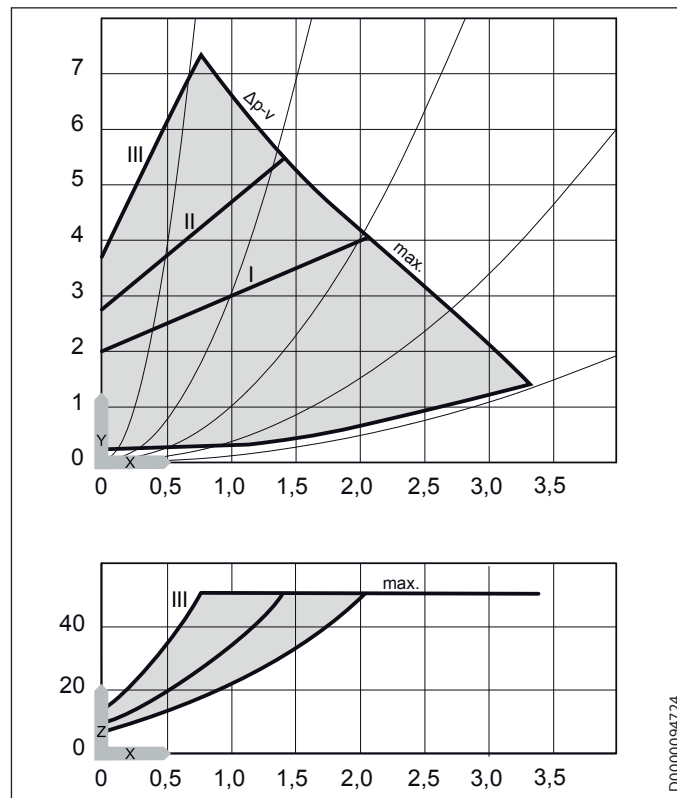
- 1 brun (tournant à gauche)
- 2 bleu (N)
- 3 blanc (tournant à droite)

7. Données techniques

7.1 Diagrammes de puissance

Circulateur haute efficacité

$\Delta p = v$ (variable)



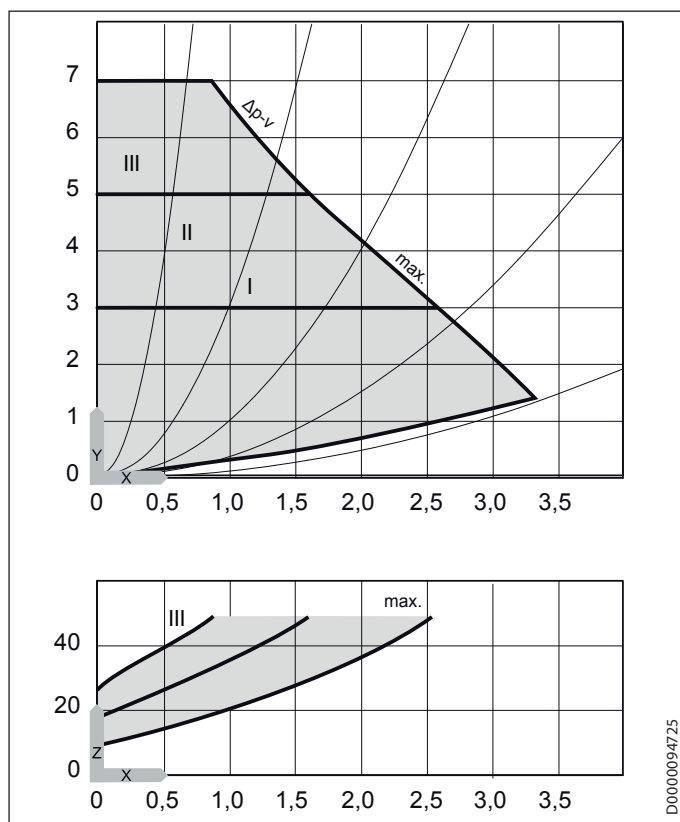
D0000094724

- X Capacité de refoulement [m^3/h]
 Y Hauteur d'élévation [m]
 Z Puissance électrique absorbée [W]



Circulateur haute efficacité

$\Delta p = c$ (constante)



- X Capacité de refoulement [m³/h]
- Y Hauteur d'élévation [m]
- Z Puissance électrique absorbée [W]

7.2 Tableau de données

	WPKI-HK E	WPKI-HKM E
	233602	233603

Limites d'utilisation

Température max. admissible	°C	95	95
Pression max. admissible	MPa	0,6	0,6

Données hydrauliques

Valeur Kvs	m ³ /h	7,2	5,8
Pression d'ouverture du clapet anti-thermosiphon	MPa	0,02	0,02

Données énergétiques

Indice d'efficacité énergétique IEE		0,2	0,2
-------------------------------------	--	-----	-----

Versions

Type de circulateur	Para 25-180/7-50/SC-12	Para 25-180/7-50/SC-12
---------------------	------------------------	------------------------

Dimensions

Hauteur	mm	420	420
Largeur	mm	250	250
Profondeur	mm	269	269

Raccords

Raccordement par le dessus	G 1	G 1
Raccordement par le bas	G 1 1/2 A	G 1 1/2 A

Valeurs

hauteur manométrique	m	7	7
Débit maxi	m ³ /h	3,3	3,3

7.3 Tableau des données servomoteur

Tension nominale	230 V 50/60 Hz
Raccordement	Câble 3 x 1,5 mm ² , longueur 2 m
Sens de rotation	sélectionnable par le câblage
Affichage de position	Étiquette graduée réversible
Durée de fonctionnement	140 secondes
Classe de protection	II (isolation de protection, sans conducteur de protection)
Indice de protection	IP 40
Température ambiante	0 °C à 50 °C
Label de conformité	CE

Garantie

Les conditions de garantie de nos sociétés allemandes ne s'appliquent pas aux appareils achetés hors d'Allemagne. Au contraire, c'est la filiale chargée de la distribution de nos produits dans le pays qui est seule habilitée à accorder une garantie. Une telle garantie ne pourra cependant être accordée que si la filiale a publié ses propres conditions de garantie. Il ne sera accordé aucune garantie par ailleurs.

Nous n'accordons aucune garantie pour les appareils achetés dans des pays où aucune filiale de notre société ne distribue nos produits. D'éventuelles garanties accordées par l'importateur restent inchangées.

Environnement et recyclage

Merci de contribuer à la préservation de notre environnement. Après usage, procédez à l'élimination des matériaux conformément à la réglementation nationale.

D0000094725



1. Algemene aanwijzingen

Dit document is bedoeld voor de installateur.



Info

Lees voor gebruik deze handleiding zorgvuldig door en bewaar ze op een veilige plaats. Overhandig de handleiding in voorkomende gevallen aan een volgende gebruiker.

- Dit symbool geeft aan dat u iets moet doen. De vereiste handelingen worden stap voor stap beschreven.

Eveneens geldende documenten

-  Bedienings- en installatiehandleiding van alle componenten die bij de installatie horen

2. Veiligheid

Installatie, ingebruikname, evenals onderhoud en reparatie van de compacte installatie mogen alleen door een gekwalificeerde installateur uitgevoerd worden.

2.1 Algemene veiligheidsaanwijzingen

Wij waarborgen de goede werking en de bedrijfszekerheid uitsluitend bij gebruik van originele onderdelen en vervangingsonderdelen voor het toestel.

2.2 Voorschriften, normen en bepalingen



Info

Neem alle nationale en regionale voorschriften en bepalingen in acht.

3. Productbeschrijving

De compacte verwarmingsinstallaties WPKI-HK E en WPKI-HKM E zijn speciaal bestemd voor de buffervaten SBP 200 E, SBP 400 E en SBP 700 E. Ze bieden de installateur in combinatie met de ombouwset WPKI-RB een duidelijke en overzichtelijke koppeling van de verwarming aan het buffervat SBP E.

Om een ongewenste zwaartekrachtcirculatie te voorkomen, bevindt zich in de retourkogelkraan een zwaartekrachtrem. Door de draaiknop ca. 45° te verdraaien naar de "aanslagpositie", kan de zwaartekrachtrem handmatig worden geopend.

De compacte verwarmingsinstallatie WPKI-HK E is geschikt voor het bedrijf van een ongemengd verwarmingscircuit.

De compacte verwarmingsinstallatie WPKI-HKM E is geschikt voor het bedrijf van een gemengd verwarmingscircuit. De levering omvat een 3-weg mengklep met servomotor.

3.1 Inhoud van het pakket

De WPKI-HK E en WPKI-HKM E zijn af fabriek afgedicht en bestaan uit:

- Zeer efficiënte circulatiepomp DN 25, inbouwhoogte 180 mm met aansluitkabel van 2 m
- 2-weg-kogelkraan met handmatig aan te brengen zwaartekrachtrem in de retourleiding, met handgreep
- 2-weg-kogelkraan in de aanvoerleiding, met handgreep
- twee thermometers, Ø 63 mm, weergavebereik 0 – 120 °C (rode resp. blauwe ring voor aanduiding van aanvoer en retour)
- Pompkogelkraan met flens en 1½"AG (alleen WPKI-HK E)
- 3-weg-mengkraan met traploos instelbare bypass (alleen WPKI-HKM E)
- Retourbuis
- EPP-isolatie
- 2 bevestigingsschroeven met onderleggingen en pluggen (in zakje)

3.2 Overig toebehoren

- WPKI-HKV

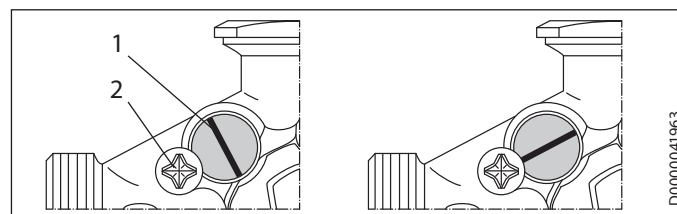
De verdeler met 2 aansluitingsparen omhoog en omlaag dient voor de aansluiting van twee verwarmingscircuits in combinatie met compacte verwarmingsinstallaties WPKI-HK E of WPKI-HKM E.

4. Instellingen

4.1 WPKI-HKM E

3-weg-mengkraan

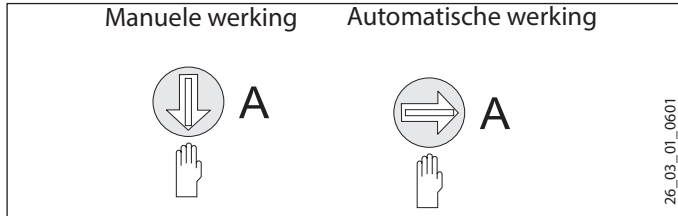
Via een bypass kan de aanvoertemperatuur worden gereduceerd door bijmenging van retourwater. De bypass kan door middel van instelschroef 1 traploos worden ingesteld. Hiertoe dient veiligheidsschroef 2 ca. 1 mm te worden losgedraaid. Na de instelling moet de veiligheidsschroef weer worden vastgedraaid. De mengkraan kan worden geregeld met behulp van een stelmotor. Bij de levering zijn de mengkraan en de bypass gesloten. De veiligheidsschroef is vastgedraaid.



- 1 instelschroef
- 2 Veiligheidsschroef

Servomotor

De draaihoek wordt op elektrische wijze begrensd op 90°. Bij het bereiken van de eindaanslagen wordt de aandrijving uitgeschakeld en wordt deze zodoende stroomloos. Met de draaiknop op de behuizing kan de stelmotor op handbediening worden omgeschakeld.

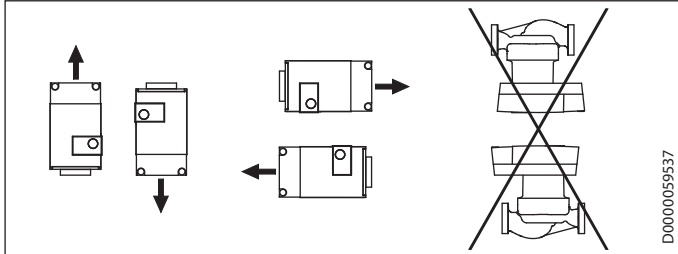


5. Montage

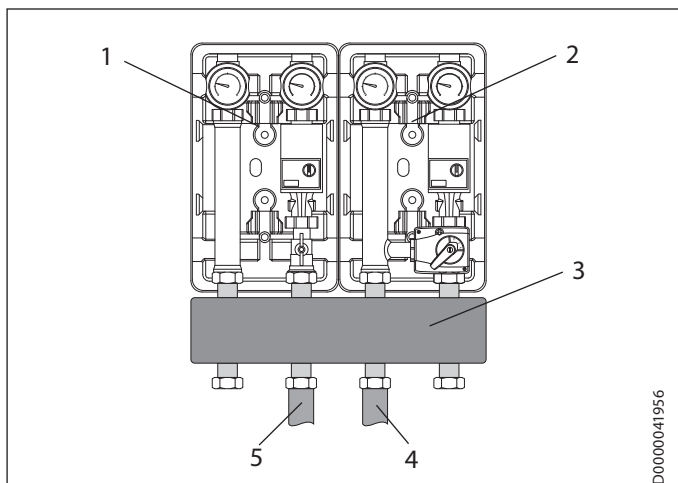
5.1 Inbouwpositie circulatiepomp

! **Materiële schade**
▶ Houd rekening met de inbouw- en bedieningshandleiding van de circulatiepomp.

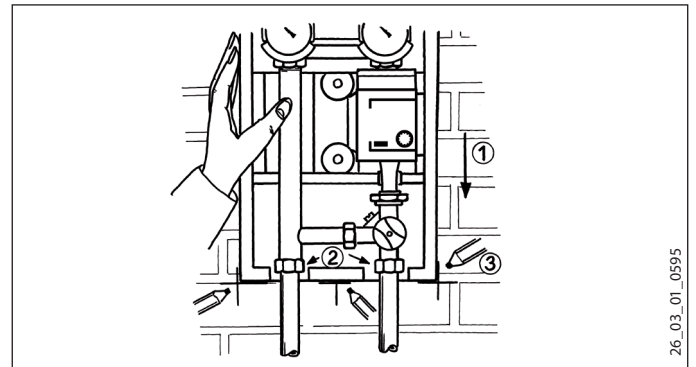
! **Materiële schade**
▶ Monteer de circulatiepomp niet aan het plafond of liggend op de vloer.



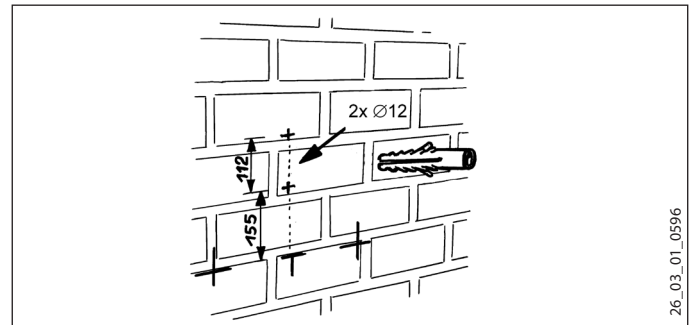
5.2 Installatievoorbeeld wandmontage



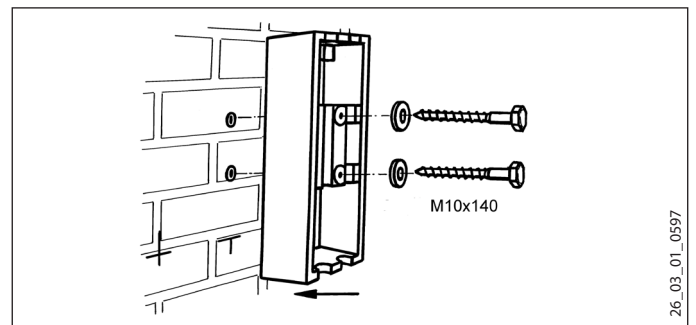
- 1 WPKI-HK E
- 2 WPKI-HKM E
- 3 WPKI-HKV (niet meegeleverd)
- 4 Retour
- 5 Aanvoer



- ① Monteer de compacte installatie met de isolatie op het bestaande buizenwerk.
 - ② Haal de schroefkoppelingen handvast aan.
 - ③ Teken de randen van de compacte installatie af op de wand.
- ▶ Neem de compacte installatie van de wand.

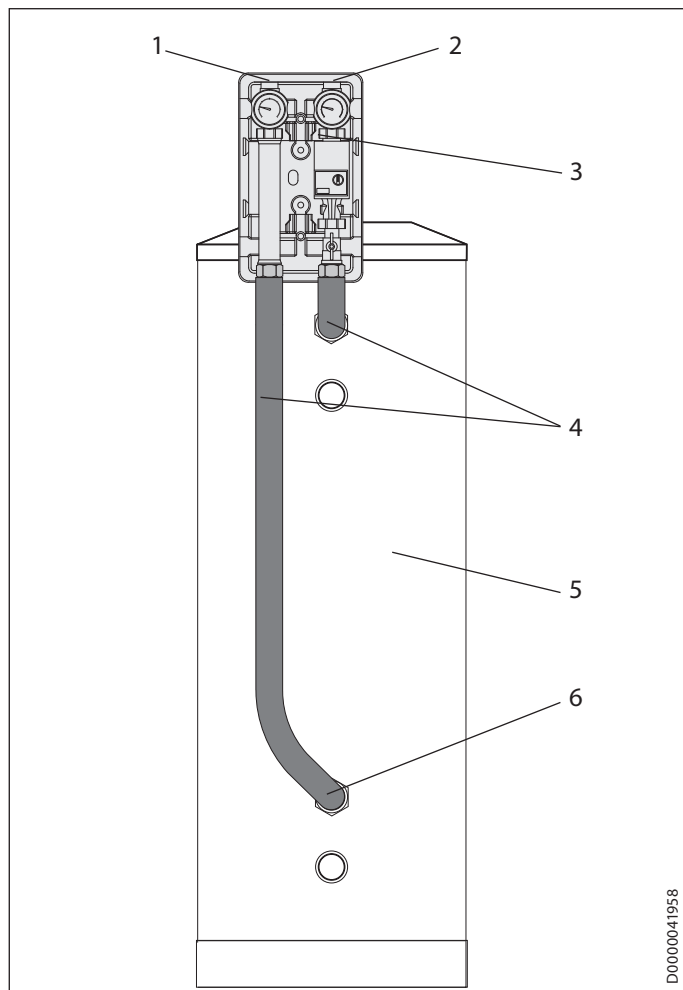


- ▶ Teken de boorgaten af.
- ▶ Boor de gaten.
- ▶ Plaats de pluggen in de gaten.



- ▶ Bevestig de onderschaal van de isolatie met de meegeleverde schroeven en onderleggingen.

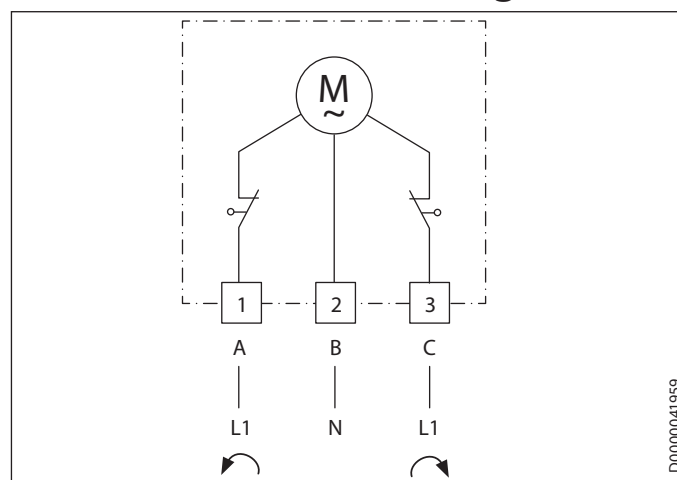
5.3 Installatievoorbeeld boilermontage



- 1 Retour
- 2 Aanvoer
- 3 WPKI-HK E
- 4 WPKI-RB (niet meegeleverd)
- 5 SBP E (niet meegeleverd)
- 6 Bochtstuk met dubbele nippel (niet meegeleverd; te gebruiken in combinatie met buffervat SBP 700 E)

D0000041958

6. Elektrische aansluiting



D0000041959

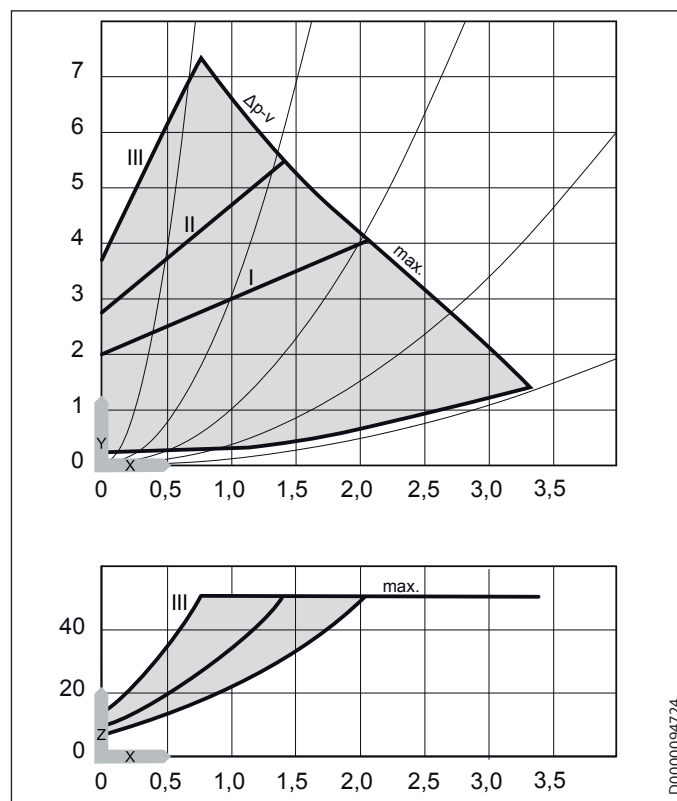
- 1 bruin (linksdraaiend)
- 2 blauw (N)
- 3 wit (rechtsdraaiend)

7. Technische gegevens

7.1 Vermogensdiagrammen

Hoogrendement-circulatiepomp

$\Delta p = v$ (variabel)



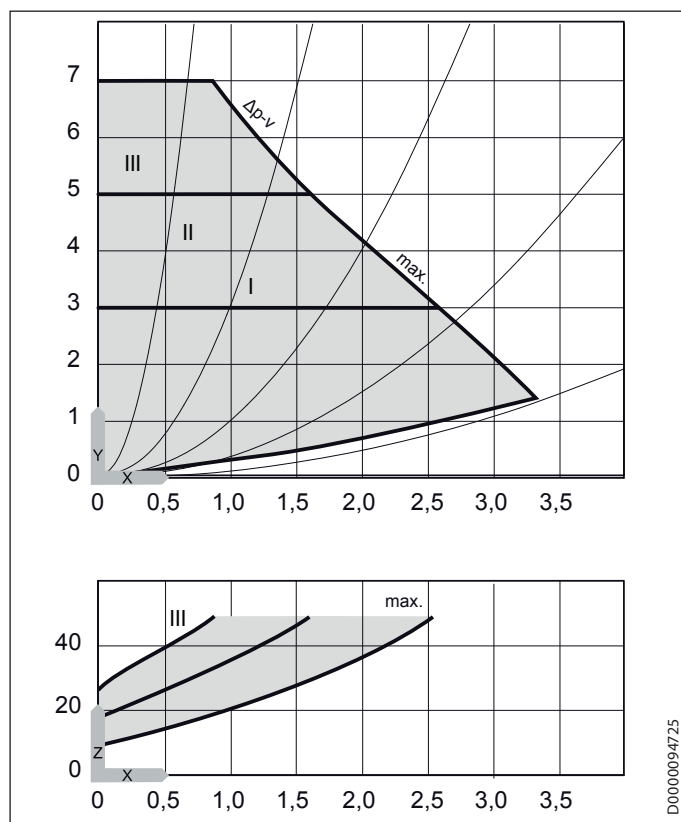
D0000094724

- X Pompvermogen [m³/h]
Y Opvoerhoogte [m]
Z Verbruik [W]



Hoogrendement-circulatiepomp

$\Delta p = c$ (constant)



X Pompvermogen [m³/h]
Y Opvoerhoogte [m]
Z Verbruik [W]

7.2 Gegevenstabel

	WPKE-HK E	WPKE-HKM E
	233602	233603

Werkingsgebied

Max. toegelaten temperatuur	°C	95	95
Max. toegelaten druk	MPa	0,6	0,6

Hydraulische gegevens

Kvs-waarde	m ³ /u	7,2	5,8
Openingsdruk zwaartekrachtrem	MPa	0,02	0,02

Energiegegevens

Energie-efficiëntie-index EEI		0,2	0,2
-------------------------------	--	-----	-----

Uitvoeringen

Circulatiepomptype	Para 25-180/7-50/SC-12	Para 25-180/7-50/SC-12
--------------------	------------------------	------------------------

Afmetingen

Hoogte	mm	420	420
Breedte	mm	250	250
Diepte	mm	269	269

Aansluitingen

Aansluiting boven		G 1	G 1
Aansluiting onder		G 1 1/2 A	G 1 1/2 A

	WPKE-HK E	WPKE-HKM E
--	-----------	------------

Waarden

opvoerhoogte	m	7	7
Max. debiet	m ³ /u	3,3	3,3

7.3 Gegevenstabel servomotor

Nominale spanning	230 V 50/60 Hz
Aansluiting	kabel 3 x 1,5 mm ² , lengte 2 m
Draairichting	in te stellen afhankelijk van bekabeling
Standindicatie	omkeerbare wijzerplaat
Looptijd	140 s
Beveiligingsklasse	II (geïsoleerd, zonder veiligheidsaarddraad)
Beschermingsgraad	IP 40
Omgevingstemperatuur	0 °C tot 50 °C
Keurmerk	CE

NEDERLANDS

Garantie

Voor toestellen die buiten Duitsland zijn gekocht, gelden de garantievoorwaarden van onze Duitse ondernemingen niet. Bovendien kan in landen waar één van onze dochtermaatschappijen verantwoordelijk is voor de verkoop van onze producten, alleen garantie worden verleend door deze dochtermaatschappij. Een dergelijk garantie wordt alleen verstrekt, wanneer de dochtermaatschappij eigen garantievoorwaarden heeft gepubliceerd. In andere situaties wordt er geen garantie verleend.

Voor toestellen die in landen worden gekocht waar wij geen dochtermaatschappijen hebben die onze producten verkopen, verlenen wij geen garantie. Een eventueel door de importeur verzekerde garantie blijft onverminderd van kracht.

Milieu en recycling

Wij verzoeken u ons te helpen ons milieu te beschermen. Doe de materialen na het gebruik weg overeenkomstig de nationale voorschriften.



1. Yleisiä ohjeita

Tämä asiakirja on tarkoitettu ammattiasentajille.



Ohje

Lue tämä käyttöopas huolellisesti ennen käyttöä ja säilytä opas.

Mikäli laite luovutetaan eteenpäin, anna myös käyttöopas seuraavalle käyttäjälle.

- Tämä symboli kertoo, että tarvitaan toimenpiteitä. Tarvitavat toimenpiteet kuvaillaan vaihe vaiheelta.

Muut olennaiset asiakirjat



Muiden laitteeseen kuuluvien osien käyttö- ja asennusoppaat

2. Turvallisuus

Asennuspaketin asennus-, käyttöönotto-, huolto- ja korjaustyöt saa suorittaa vain ammattiasentaja.

2.1 Yleiset turvallisuusohjeet

Valmistaja takaa laitteen moitteettoman toiminnan ja käyttöturvallisuuden vain, jos laitteessa käytetään siihen tarkoitettuja alkuperäisiä lisävarusteita ja varaosia.

2.2 Lait, normit ja määräykset



Ohje

Noudata kaikkia asiaankuuluvia sääntöjä ja määräyksiä.

3. Tuotekuvas

Lämmitysasennuspaketit WPKI-HK E ja WPKI-HKM E on tarkoitettu erityisesti puskurivaraajille SBP 200 E, SBP 400 E ja SBP 700 E. Niiden sekä putkiasennussarjan WPKI RB avulla ammattiasentajan on selkeä ja helppo liittää lämmitys puskurivaraajaan SBP E.

Paluuvirtauksen kuulaventtiilissä on painovoimajarru, joka estää epätoivottavan painovoimakierron. Painovoimajarru voidaan avata manuaalisesti kääntämällä kääntökahvaa noin 45° aäriasentoon.

Lämmitysasennuspaketti WPKI-HK E on tarkoitettu sekoittamattoman lämmityspiirin käyttämiseen.

Lämmitysasennuspaketti WPKI-HKM E on tarkoitettu sekoitetun lämmityspiirin käyttämiseen. Toimitukseen sisältyy toimimootorilla varustettu 3-tieventtiili.

3.1 Toimituksen sisältö

WPKI-HK E ja WPKI-HKM E on tiivistetty tehtaalla, ja ne koostuvat seuraavista osista:

- Suuritehoinen kiertopumppu DN 25, rakennekorkeus 180 mm 2 m:n liitäntäkaapelilla.
- 2-suuntainen kuulaventtiili paluuvirtauksessa, varustettu manuaalisesti avattavalla painovoimajarrulla ja kahvalla
- 2-suuntainen kuulaventtiili menovirtauksessa, varustettu kahvalla
- Kaksi lämpömittaria, ø 63 mm, näyttöalue 0-120 °C (punainen tai sininen tunnisterengas meno- ja paluuvirtausta varten)
- Pumpun kuulaventtiili, jossa laippa ja 1 ½ " ulkokierre (vain WPKI-HK E)
- 3-suuntainen sekoitin portaattomasti säädettävällä ohivirtausventtiilillä (vain WPKI-HKM E)
- Paluuvirtausputki
- EPP-eristys
- 2 kiinnitysruuvia aluslevyjen ja kiinnitystulppien kanssa (lisävarustepakkauksessa)

3.2 Muut lisätarvikkeet

- WPKI-HKV

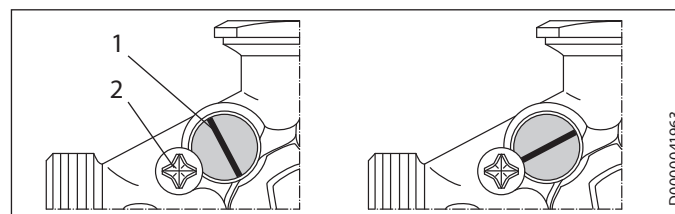
Jakotukissa on 2 kutakin liitäntäparia ylös ja alas, ja sitä käytetään kahden lämmityspiirin liitäntään lämmitysasennuspaketin WPKI-HK E ja WPKI-HKM E yhteydessä.

4. Asetukset

4.1 WPKI-HKM E

3-suuntainen sekoitin

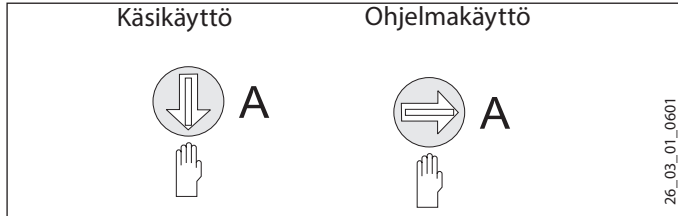
Menovirtauslämpötilaa voidaan laskea lisäämällä paluuvirtausvettä ohivirtausventtiiliin kautta. Ohivirtausventtiiliä voidaan säätää portaattomasti säätöruuvilla. Sitä varten lukitusruuvi on löysättävä noin 1 mm. Säädön jälkeen lukitusruuvi on kiristettävä kiinni. Sekoitinta ohjaa toimimoottori. Sekoitin ja ohivirtausventtiili toimitetaan suljettuina. Lukitusruuvi on ruuvattu kiinni.



- 1 Säätöruuvi
- 2 Lukitusruuvi

Toimimoottori

Kääntökulma on rajoitettu sähköisesti 90°:een. Kun päätevas-
teet saavutetaan, toimimoottori sammuu ja on siten virraton.
Kotelon kääntönupilla toimimoottori voidaan kytkeä käsikäyt-
töön.

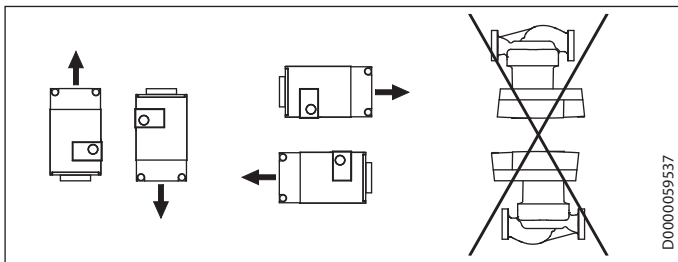


5. Asennus

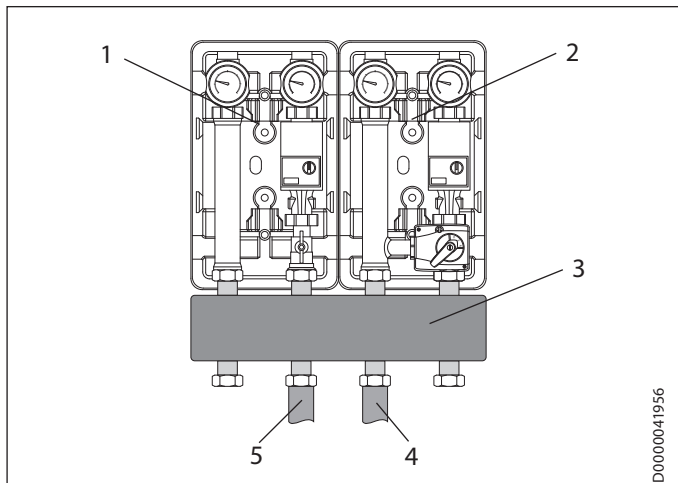
5.1 Kiertopumpun asennuspaikka

! Aineelliset vahingot
► Noudata kiertopumpun asennus- ja käyttöohjet-
ta.

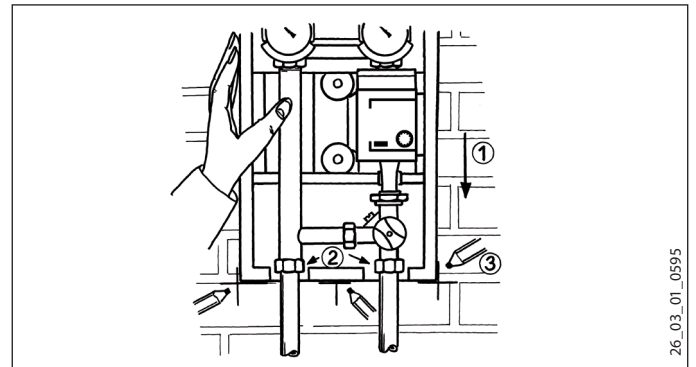
! Aineelliset vahingot
► Kiertopumppua ei saa asentaa kattoon eikä ma-
kaavaan asentoon lattialle.



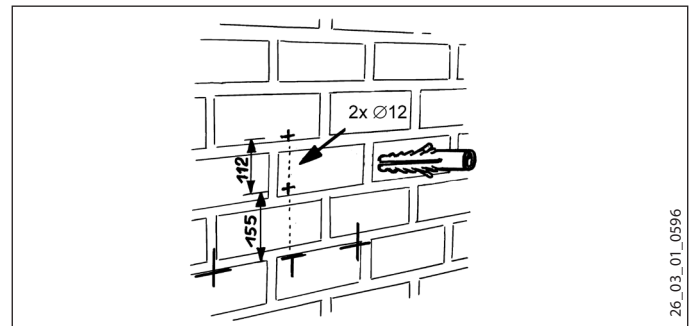
5.2 Esimerkki seinäasennuksesta



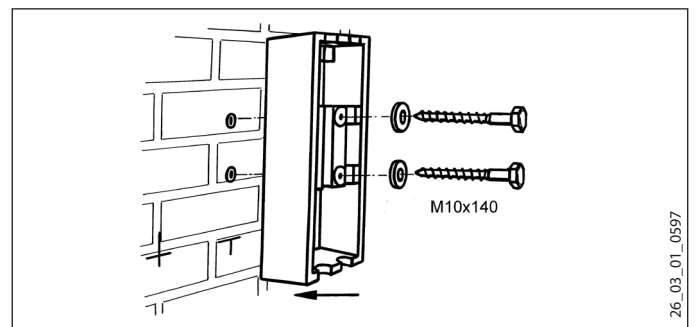
- 1 WPKI-HK E
- 2 WPKI-HKM E
- 3 WPKI-HKV (ei sisälly toimitukseen)
- 4 Paluuvirtaus
- 5 Menovirtaus



- ① Asenna asennuspaketti eristyksen kanssa oheiseen putkistoon.
 - ② Kiristä ruuviliitokset käsitiukkuudelle.
 - ③ Merkitse asennuspaketin reunat seinään.
- Poista asennuspaketti seinältä.

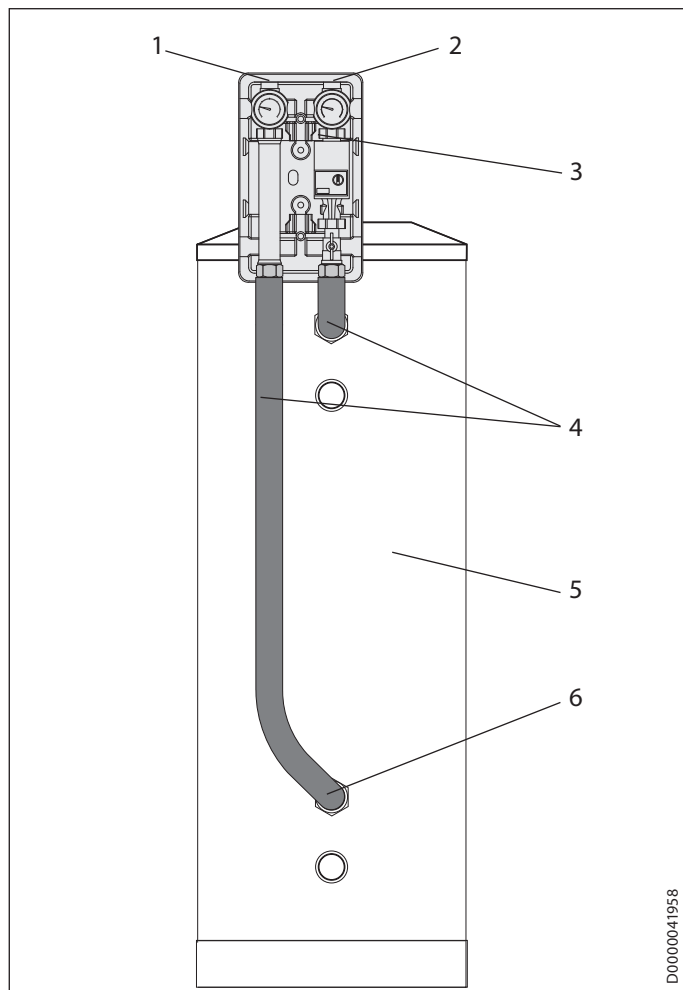


- Merkitse porausreiat.
► Pora reiat.
► Laita reikiin kiinnitystulpat.



- Kiinnitä eristyksen alakuori oheisilla ruuveilla ja aluslevyillä.

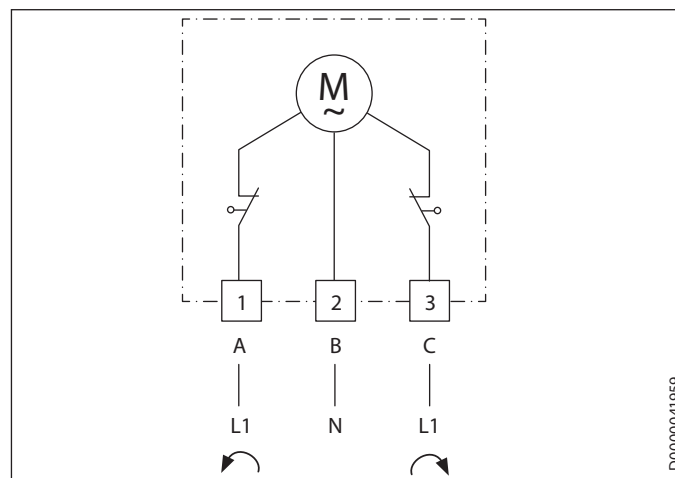
5.3 Esimerkki varaaja-asennuksesta



D0000041958

- 1 Paluuvirtaus
- 2 Menovirtaus
- 3 WPKI-HK E
- 4 WPKI-RB (ei sisälly toimitukseen)
- 5 SBP E (ei sisälly toimitukseen)
- 6 Kaksoisnipalliset putkikäyrät (ei sisälly toimitukseen; on käytettävä puskurivaraajan SBP 700 E yhteydessä)

6. Sähköliitäntä



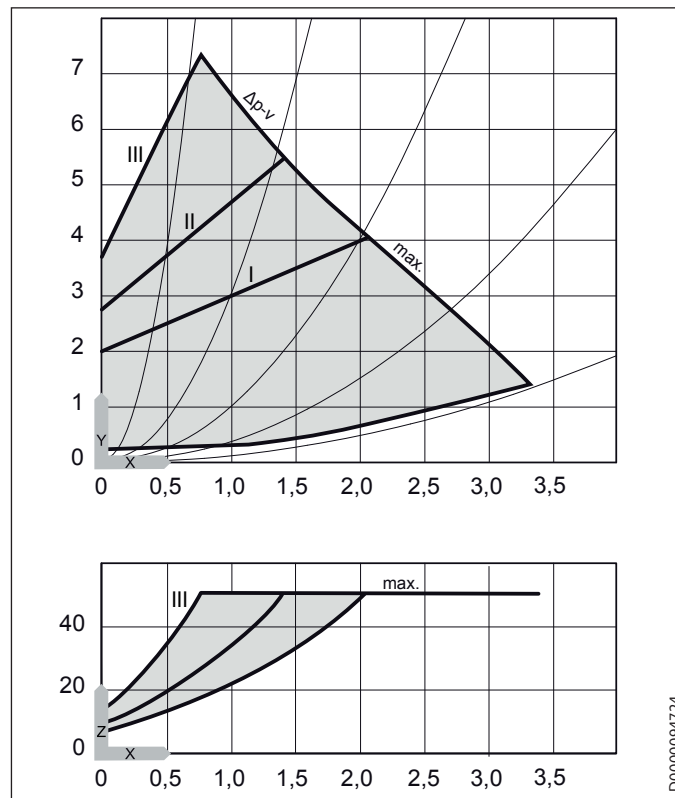
- 1 ruskea (vasemmalle pyörivä)
- 2 sininen (N)
- 3 valkoinen (oikealle pyörivä)

7. Teknisiä tietoja

7.1 Tehokäyrät

Suurteho-kiertopumppu

$\Delta p = v$ (muuttuva)



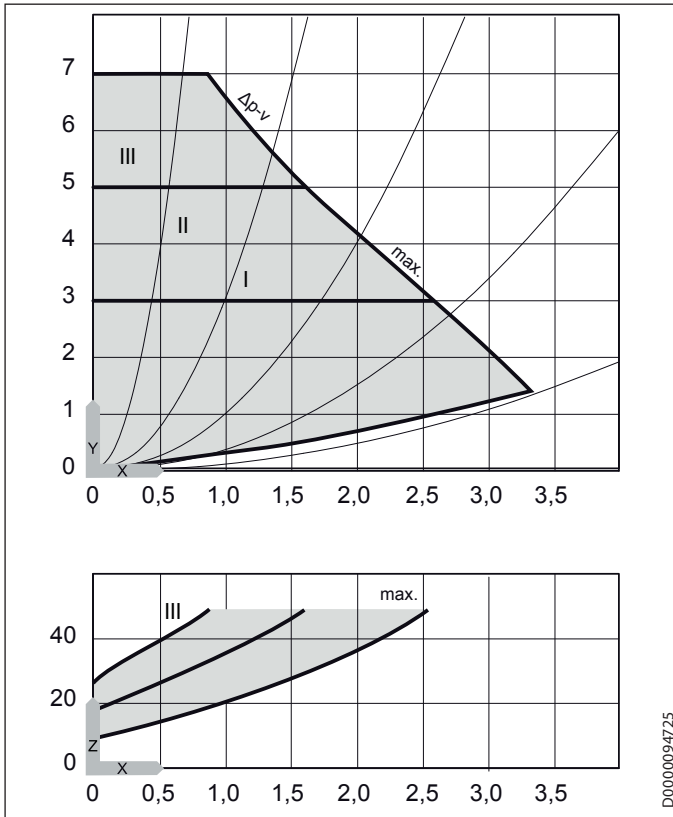
D0000094724

- X Virtausnopeus [m^3/h]
 Y Nostokorkeus [m]
 Z Tehonkulutus [W]



Suurteho-kiertopumppu

$\Delta p = c$ (vakio)



X Virtausnopeus [m³/h]
Y Nostokorkeus [m]
Z Tehonkulutus [W]

7.2 Taulukko

	WPKI-HK E	WPKI-HKM E
	233602	233603

Käyttöraajat

Suurin sallittu lämpötila	°C	95	95
Suurin sallittu paine	MPa	0,6	0,6

Hydrauliikkatiedot

Kvs-arvo	m ³ /h	7,2	5,8
Painovoimajarrun avauspaine	MPa	0,02	0,02

Energiatekniset tiedot

Energiatohokkuusindeksi EEI		0,2	0,2
-----------------------------	--	-----	-----

Versiot

Kiertovesipumpputyyppi	Para 25-180/7-50/SC-12	Para 25-180/7-50/SC-12
------------------------	------------------------	------------------------

Mitat

Korkeus	mm	420	420
Leveys	mm	250	250
Syvyys	mm	269	269

Liitännät

Liitäntä ylhäällä	G 1	G 1
Liitäntä alhaalla	G 1 1/2 A	G 1 1/2 A

Arvot

Nostokorkeus	m	7	7
Maks. läpivirtaus	m ³ /h	3,3	3,3

7.3 Toimimoottorin tietotaulukko

Nimellisjännite	230 V 50/60 Hz
Liitäntä	kaapeli 3 x 1,5 mm ² , pituus 2 m
Pyörimissuunta	valittavissa johdotuksen mukaan
Asentonäyttö	käännettävä asteikko
Käyntiaika	140 s
Suojausluokka	II (suojaeristetty, ilman suojajohdinta)
Suojaustapa	IP 40
Ympäristön lämpötila	0 °C - 50 °C
Tarkastusmerkki	CE

Takuu

Saksan ulkopuolella hankittuihin laitteisiin ei sovelleta Saksan yritystemme takuehtoja. Maissa, joissa tuotteitamme markkinoi tytäryrityksemme, takuun voi myöntää vain kyseinen tytäryritys. Takuu myönnetään vain, jos tytäryritys on julkaissut omat takuehdot. Tämän lisäksi ei myönnetä muuta takuuta.

Emme myönnä takuuta laitteille, jotka on hankittu maissa, joissa tytäryrityksemme ei markkinoi tuotteitamme. Tämä ei vaikuta maahantuojan mahdollisesti myöntämiin takuihin.

Ympäristö ja kierrätys

Auta ympäristömme suojelussa. Hävitä käytetyt materiaalit kansallisten määräysten mukaisesti.

1. Všeobecné pokyny

Tento dokument je určen specializovaným technikům.



Upozornění

Před použitím přístroje si pozorně přečtěte tento návod a pečlivě jej uschovejte. Případně předejte návod dalšímu uživateli.

- ▶ Tento symbol vás vyzývá k určitému jednání. Potřebné úkony jsou popsány po jednotlivých krocích.

Související dokumentace



Návody k obsluze a instalaci součástí, které patří k zařízení

2. Zabezpečení

Instalaci, uvedení do provozu, údržbu a opravy kompaktní instalace smí provádět pouze autorizovaný servis.

2.1 Všeobecné bezpečnostní pokyny

Řádnou funkci a provozní bezpečnost lze zaručit pouze v případě použití originálního příslušenství a originálních náhradních dílů určených pro tento přístroj.

2.2 Předpisy, normy a ustanovení



Upozornění

Dodržujte všechny národní a místní předpisy a ustanovení.

3. Popis výrobku

Kompaktní instalační sady okruhů vytápění WPKI-HK E a WPKI-HKM E jsou speciálně určeny pro akumulční zásobníky SBP 200 E, SBP 400 E a SBP 700 E. Nabízejí odborníkovi ve spojení s potrubní instalační sadou WPKI RB jasné a přehledné napojení topení na akumulční zásobník SBP E.

Aby se zabránilo nežádoucí samotížné cirkulaci, nachází se v kulovém kohoutu na vratné straně zpětná klapka k zamezení samotíže. Nastavením otočné rukojeti o cca 45° do „dorzové polohy“ lze zpětnou klapku k zamezení samotíže ručně otevřít.

Kompaktní instalace topení WPKI-HK E je určena k řízení nsměšovaného topného okruhu.

Kompaktní instalace topení WPKI-HKM E je určena k řízení směšovaného topného okruhu. V rozsahu dodávky je obsažen 3cestný směšovač se servomotorem.

3.1 Rozsah dodávky

WPKI-HK E a WPKI-HKM E jsou z výroby utěsněné a skládají se z těchto částí:

- Vysoce účinné oběhové čerpadlo DN 25, vestavná výška 180 mm s přívodním kabelem 2 m
- 2cestný kulový kohout s ručně otevíratelnou zpětnou klapku k zamezení samotíže na vratné straně, s rukojetí
- 2cestný kulový kohout na výstupní straně, s rukojetí
- dva teploměry, \varnothing 63 mm, rozsah zobrazení 0–120 °C (červený, popř. modrý krycí kroužek pro označení výstupní a vratné strany)
- kulový kohout čerpadla s přírubou a 1½" vnějším závitem (pouze WPKI-HK E)
- 3cestný směšovač s plynule nastavitelným obtokem (pouze WPKI-HKM E)
- Trubka na vratné straně
- Izolace EPP
- 2 upevňovací šrouby s podložkami a hmoždinkami (v balení)

3.2 Další příslušenství

- WPKI-HKV

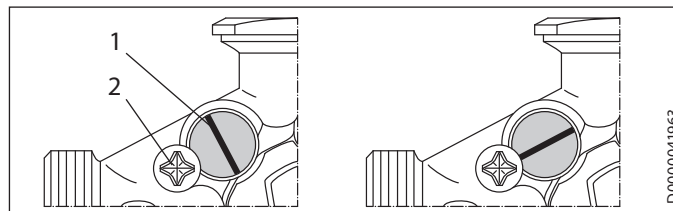
Rozdělovač se 2 dvojicemi přípojek nahoru a dolů slouží k připojení dvou topných okruhů ve spojení s kompaktními instalacemi topení WPKI-HK E a WPKI-HKM E.

4. Nastavení

4.1 WPKI-HKM E

3cestný směšovač

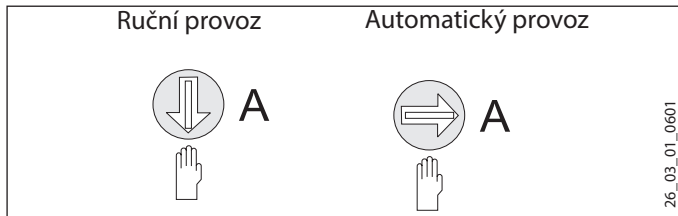
Přes obtok lze teplotu topné vody snížit přimícháním vratné vody. Nastavení obtoku je plynule možné nastavovacím šroubením. K tomuto účelu je nutné povolit pojistný šroub o cca 1 mm. Po nastavení je nutné pojistný šroub pevně dotáhnout. Směšovač je řízen servomotorem. Ve stavu při dodání jsou směšovač a obtok uzavřené. Pojistný šroub je utažen.



- 1 Nastavovací šroub
- 2 Pojistný šroub

Servopohon

Otočný kloub je elektricky omezen na 90°. Při dosažení koncových dorazů se pohon vypne a tím je bez proudu. Pomocí otočného ovladače na krytu lze servopohon přepnout na ruční provoz.

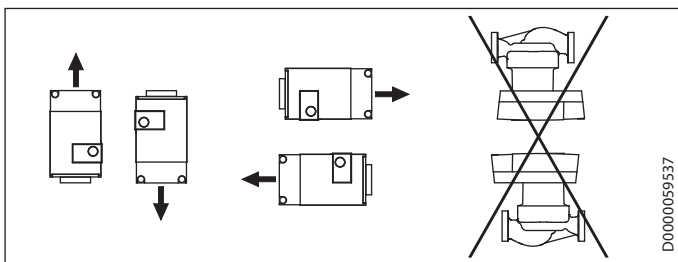


5. Montáž

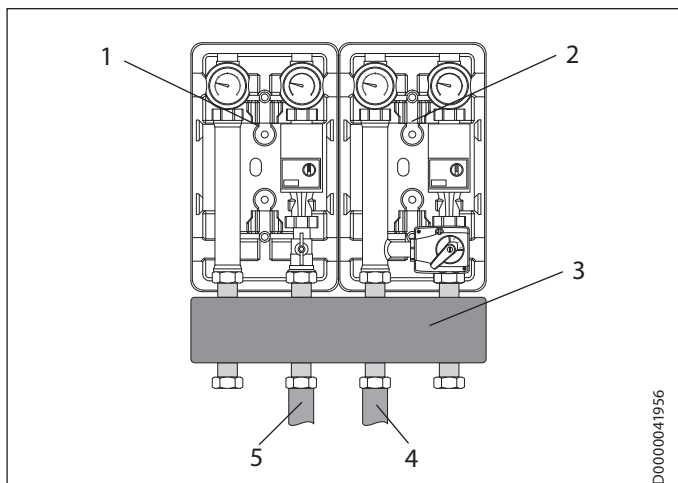
5.1 Montážní poloha oběhového čerpadla

! Věcné škody
► Dodržujte návod k montáži a obsluze oběhového čerpadla.

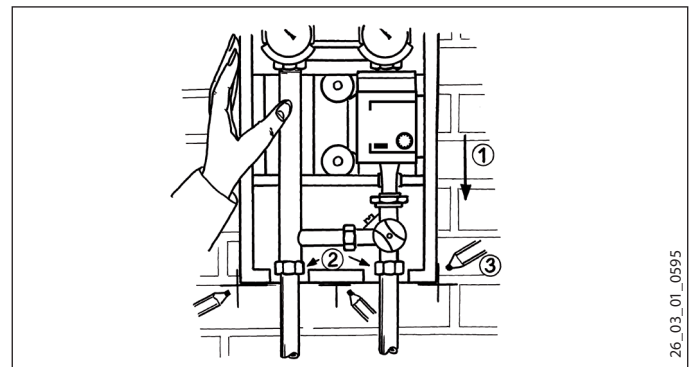
! Věcné škody
► Oběhové čerpadlo nemontujte na stropě ani naležato na podlaze.



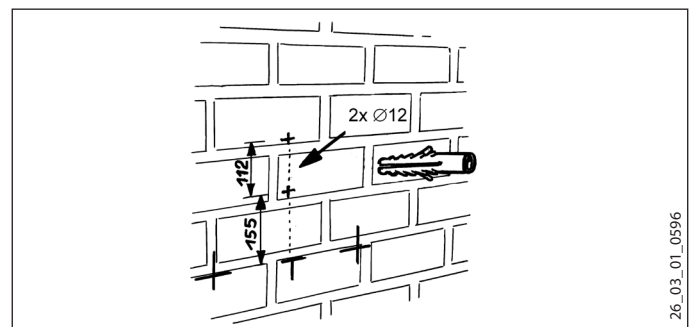
5.2 Příklad instalace při montáži na stěnu



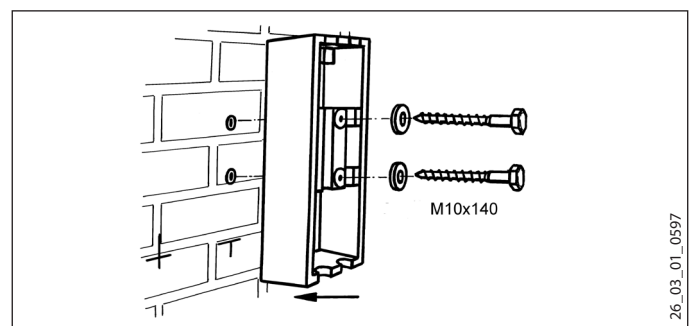
- 1 WPKI-HK E
- 2 WPKI-HKM E
- 3 WPKI-HKV (není součástí dodávky)
- 4 Vratná strana
- 5 Výstupní strana



- ① Namontujte kompaktní instalaci s izolací na stávajícím spojení trubkami.
 - ② Šroubení pevně utáhněte ručně.
 - ③ Vyznačte hrany kompaktní instalace na stěně.
- Kompaktní instalaci sejměte ze stěny.



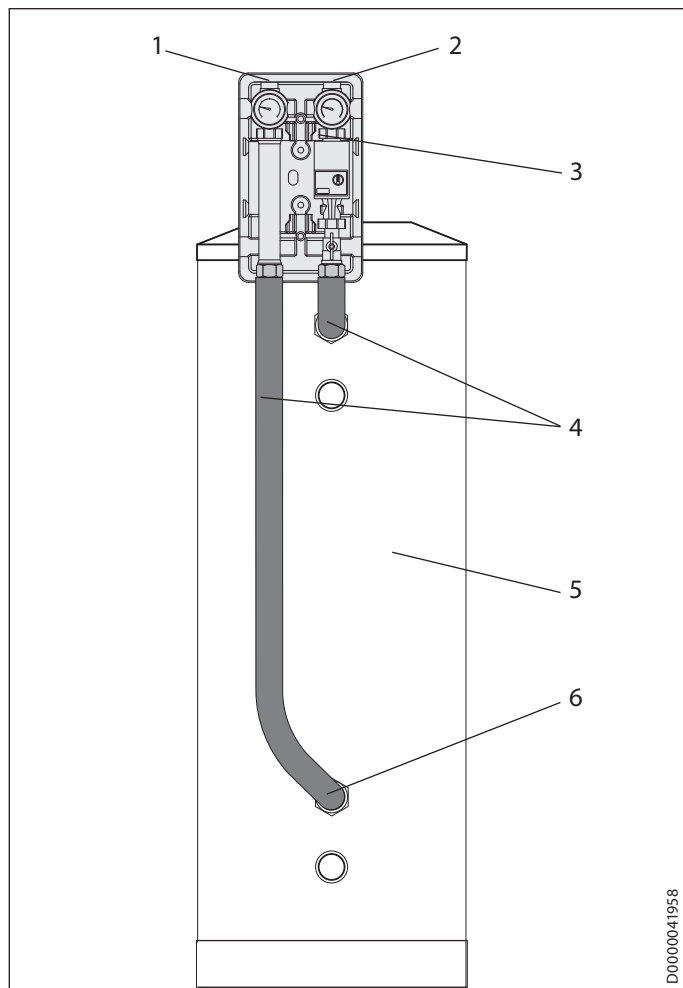
- Vyznačte otvory k vyvrtání.
- Vyvrtejte otvory.
- Vložte hmoždinky do otvorů.



- Upevněte spodní miskou izolace dodanými šrouby a podložkami.



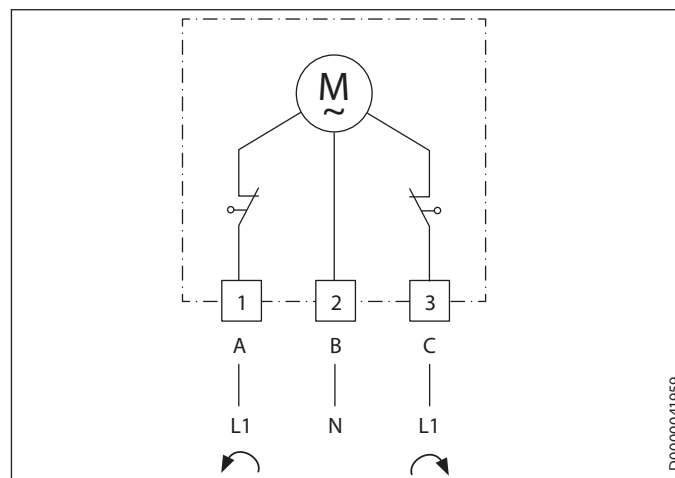
5.3 Příklad instalace při montáži zásobníku



- 1 Vratná strana
- 2 Výstupní strana
- 3 WPKI-HK E
- 4 WPKI-RB (není součástí dodávky)
- 5 SBP E (není součástí dodávky)
- 6 Kleno s dvojitou vsuvkou (není součástí dodávky; použijte ve spojení s akumulčním zásobníkem SBP 700 E)

D0000041958

6. Připojení elektrického napětí



D0000041959

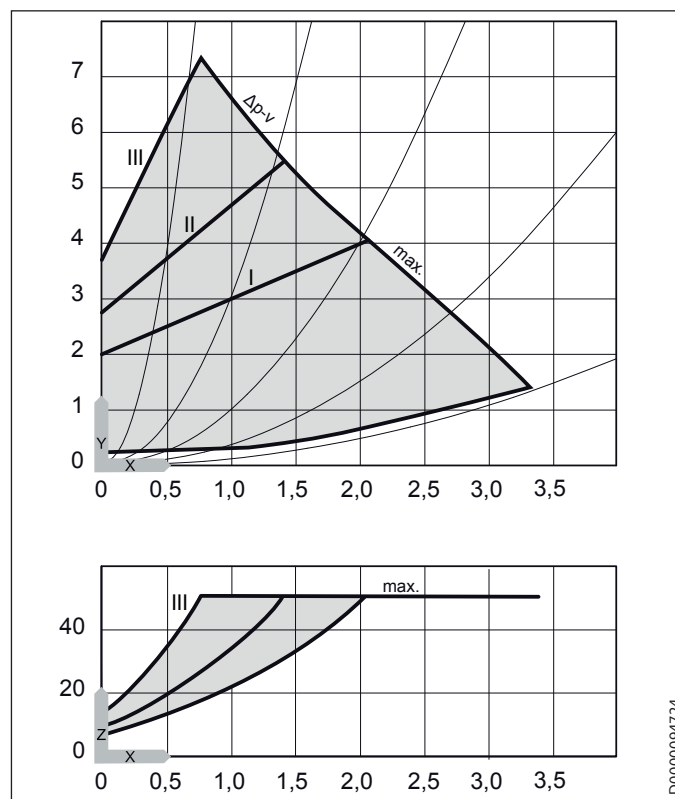
- 1 hnědá (levotočivé)
- 2 modrá (N)
- 3 bílá (pravotočivé)

7. Technické údaje

7.1 Výkonové diagramy

Vysoce účinné oběhové čerpadlo

$\Delta p = v$ (variabilní)



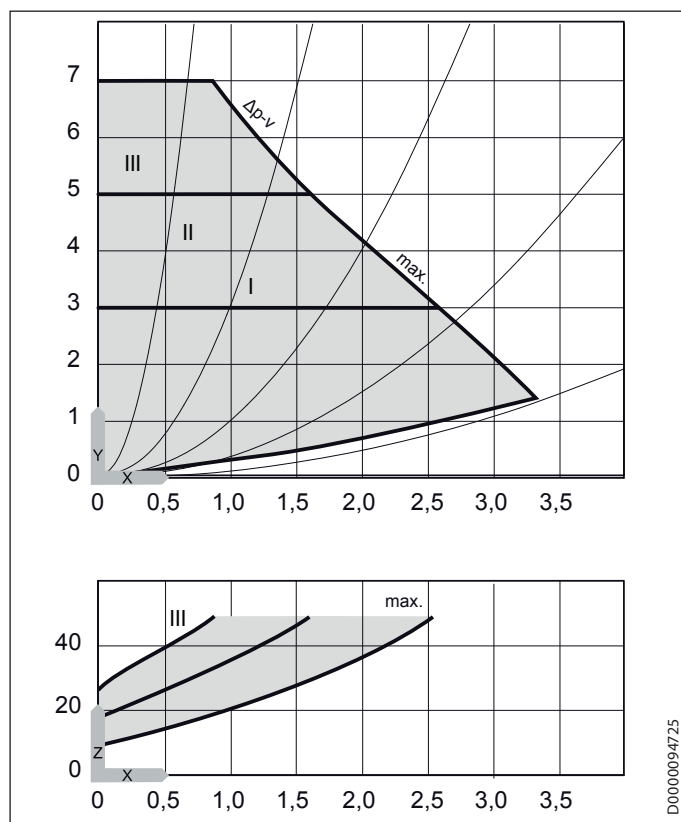
D0000094724

- X Čerpací výkon [m³/h]
 Y Dopravní výška [m]
 Z Příkon [W]



Vysoce účinné oběhové čerpadlo

$\Delta p = c$ (konstantní)



X Čerpací výkon [m³/h]
Y Dopravní výška [m]
Z Příkon [W]

7.2 Tabulka údajů

	WPKI-HK E	WPKI-HKM E
	233602	233603
Meze použitelnosti		
Maximální dovolená teplota	°C	95
Max. dovolený tlak	MPa	0,6
Údaje o hydraulickém systému		
Hodnota kvs	m ³ /h	7,2
Tlak otevření zpětné klapky k za- mezení samotíže	MPa	0,02
Energetické údaje		
Index využití energie EEI		0,2
Provedení		
Typ oběhového čerpadla	Para 25-180/7- 50/SC-12	Para 25-180/7- 50/SC-12
Rozměry		
Výška	mm	420
Šířka	mm	250
Hloubka	mm	269
Přípojky		
Přípojka nahoře	G 1	G 1
Přípojka dole	G 1 1/2 A	G 1 1/2 A
Hodnoty		
Dopravní výška	m	7
Max. průtok	m ³ /h	3,3

7.3 Tabulka údajů servomotoru

Jmenovité napětí	230 V 50/60 Hz
Přípojení	Kabel 3 x 1,5 mm ² , délka 2 m
Směr otáčení	volitelný podle kabeláže
Zobrazení polohy	inverzní štítek stupnice
Doba chodu	140 s
Třída krytí	II (s ochrannou izolací, bez ochran- ného vodiče)
Elektrické krytí	IP 40
Teplota prostředí	0 °C až 50 °C
Kontrolní symbol	CE

Záruka

Pro přístroje nabyté mimo území Německa neplatí záruční podmínky poskytované našimi firmami v Německu. V zemích, ve kterých některá z našich dceřiných společností distribuuje naše výrobky, poskytuje záruku jenom tato dceřiná společnost. Takovou záruku lze poskytnout pouze tehdy, pokud dceřiná společnost vydala vlastní záruční podmínky. Jinak nelze záruku poskytnout.

Na přístroje zakoupené v zemích, ve kterých nejsou naše výrobky distribuovány žádnou z dceřiných společností, neposkytujeme žádnou záruku. Případné záruky závazně přislíbené dovozcem zůstávají proto nedotčené.

Životní prostředí a recyklace

Pomozte nám chránit naše životní prostředí. Materiály po použití zlikvidujte v souladu s platnými národními předpisy.



STIEBEL ELTRON GmbH & Co. KG
Dr.-Stiebel-Str. 33 | 37603 Holzminden
Tel. 05531 702-0 | Fax 05531 702-480
info@stiebel-eltron.de
www.stiebel-eltron.de

tecalor GmbH
Lüchtringer Weg 3 | 37603 Holzminden
Tel. 05531 99068-95700 | Fax 05531 99068-95712
info@tecalor.de
www.tecalor.de



Irrtum und technische Änderungen vorbehalten! | Subject to errors and technical changes! | Sous réserve d'erreurs et de modifications techniques! | Onder voorbehoud van vergissingen en technische wijzigingen! | Salvo error o modificación técnica! | Rätt till misstag och tekniska ändringar förbehålls! | Excepto erro ou alteração técnica | Zastrzeżone zmiany techniczne i ewentualne błędy | Omyly a technické změny jsou vyhrazeny! | A muszaki változtatások és tévedések jogát fenntartjuk! | Отсутствие ошибок не гарантируется. Возможны технические изменения. | Chyby a technické zmeny sú vyhradené!

Stand 9168

A 291733-42199-9551