

coolcept-x

**StecaGrid 1500x, StecaGrid 2000x, StecaGrid 2500x,
StecaGrid 3010x, StecaGrid 3600x, StecaGrid 4200x**

Höchste Effizienz mit langer Lebensdauer

Aus der sehr hohen Effizienz resultiert ein Spitzenwirkungsgrad von 98,6 % und ein europäischer Wirkungsgrad von bis zu 98,3 %, die dazu führen, dass weniger Verlustleistung erzeugt und an die Umwelt abgeführt werden muss. Das sind Ihre Ertragsvorteile.

Zusätzlich garantiert ein neues, einzigartiges Kühlkonzept im Inneren der Wechselrichter eine gleichmäßige Verteilung der Wärme und dadurch eine lange Lebensdauer der Geräte.

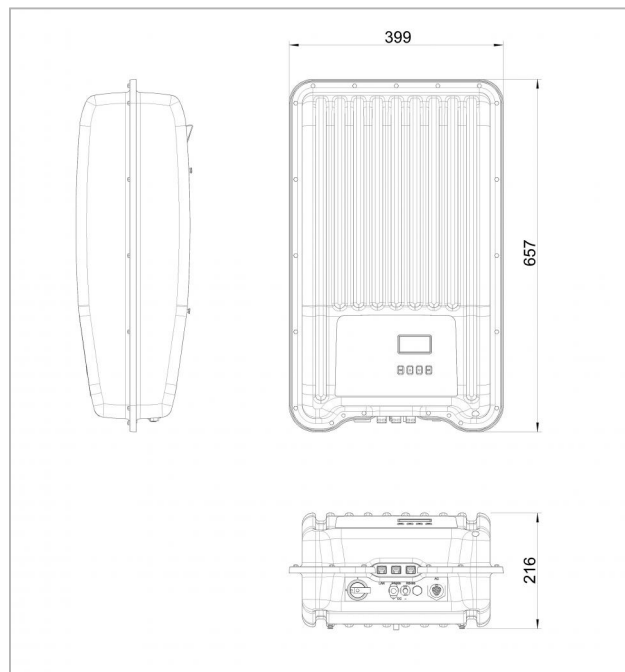
Produktdesign und Visualisierung

Der StecaGrid verfügt über ein grafisches LCD-Display, mit dem Energieertragswerte, aktuelle Leistungen und Betriebsparameter der Anlage visualisiert werden. Das innovative Menü bietet die Möglichkeit einer individuellen Selektion der unterschiedlichen Messwerte.

Durch ein geführtes, vorprogrammiertes Menü erfolgt die reibungslose, finale Inbetriebnahme des Gerätes.

Montage

Die Leichtgewichte mit lediglich 11 kg, 11,5 kg und 12 kg können mühelos und sicher an der Wand montiert werden. Die mitgelieferte Wandhalterung ermöglicht eine einfache und sehr komfortable Montage. Auch das Öffnen des Gerätes ist für die Installation nicht notwendig. Alle Anschlüsse und der DC-Freischalter sind von außen zugänglich. Die Geräte erfüllen alle Vorgaben der Schutzart IP 65: Ihr robustes Edelstahlgehäuse schützt sie zuverlässig vor Staub und Wasser, einschließlich Strahlwasser. Die Wechselrichter können somit problemlos im Freien installiert werden.



Produktmerkmale

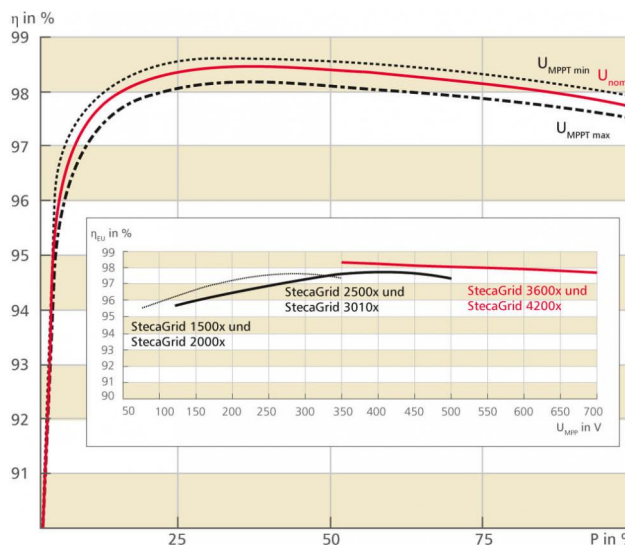
- Höchster Wirkungsgrad
- Einfache Installation
- Integrierter Datenlogger
- Geringe Gehäusetemperaturen bei Volllast
- Robustes Edelstahlgehäuse
- Geeignet zur Außeninstallation
- Integrierter DC-Schalter
- Sehr lange Lebensdauer
- Droop-Modus für Integration in Hybrid-Systeme
- Festspannungsbetrieb für andere Energiequellen
- Bis zu 7 Jahre kostenlose Garantie nach Registrierung
- Optimiertes Schattenmanagement durch globales MPP-Tracking

Anzeigen

- Multifunktions-Grafik-LCD-Display mit Hintergrundbeleuchtung
- Animierte Ertragsdarstellung

Bedienung

- Einfache menügeführte Bedienung
- Mehrsprachige Menüführung



Wirkungsgradverlauf beim StecaGrid 3600x und Vergleich der MPPT-Spannung bei allen Typen

	StecaGrid 1500x	StecaGrid 2000x	StecaGrid 2500x	StecaGrid 3010x	StecaGrid 3600x	StecaGrid 4200x
DC-Eingangsseite (PV-Generatoranschluss)						
Maximale Eingangsspannung	420 V	420 V	600 V	600 V	845 V	845 V
Betriebseingangsspannungsbereich	75 V ... 350 V	75 V ... 350 V	125 V ... 500 V	125 V ... 500 V	350 V ... 700 V	350 V ... 700 V
Anzahl MPP-Tracker	1					
Maximaler Eingangsstrom	11,5 A	11,5 A	11,5 A	11,5 A	12,0 A	12,0 A
Maximaler Kurzschlussstrom	+20 A / -13 A					
Maximale Eingangsleistung bei maximaler Ausgangswirkleistung	1540 W	2050 W	2560 W	3070 W	3770 W	4310 W
AC-Ausgangsseite (Netzanschluss)						
Ausgangsspannung	185 V ... 276 V (abhängig von der Ländereinstellung)					
Nennausgangsspannung	230 V					
Maximaler Ausgangsstrom	12,0 A	12,0 A	14,0 A	14,0 A	16,0 A	18,5 A
Maximale Wirkleistung (cos phi = 1)	1500 W	2000 W	2500 W	3000 W	3680 W	4200 W
Maximale Wirkleistung (cos phi = 0,95)	1500 W	2000 W	2500 W	3000 W	3500 W	3990 W
Maximale Scheinleistung (cos phi = 0,95)	1850 VA	2100 VA	2630 VA	3160 VA	3680 VA	4200 VA
Nennleistung	1500 W	2000 W	2500 W	3000 W	3680 W	4200 W
Nennfrequenz	50 Hz und 60 Hz					
Netzfrequenz	45 Hz ... 65 Hz (abhängig von der Ländereinstellung)					
Einspeisephasen	einphasig					
Klirrfaktor (cos phi = 1)	< 2 %					
Leistungsfaktor cos phi	0,95 kapazitiv ... 0,95 induktiv					
Charakterisierung des Betriebsverhaltens						
Max. Wirkungsgrad	98,0 %	98,0 %	98,0 %	98,0 %	98,6 %	98,6 %
Europäischer Wirkungsgrad	97,4 %	97,5 %	97,6 %	97,7 %	98,3 %	98,2 %
Kalifornischer Wirkungsgrad	97,6 %	97,7 %	97,7 %	97,8 %	98,3 %	98,2 %
MPP Wirkungsgrad	> 99,7 % (statisch), > 99 % (dynamisch)					
Eigenverbrauch im Nachtbetrieb	< 2 W					
Leistungs-Derating bei Voll-Leistung ab	50 °C (T _{amb})	50 °C (T _{amb})	50 °C (T _{amb})	45 °C (T _{amb})	50 °C (T _{amb})	45 °C (T _{amb})
Sicherheit						
Trennungsprinzip	keine galvanische Trennung, trafolos					
Netzüberwachung	ja, integriert					
Fehlerstromüberwachung	ja, integriert (Der Wechselrichter kann konstruktionsbedingt keinen Gleichfehlerstrom verursachen)					
Einsatzbedingungen						
Einsatzgebiet	klimatisiert in Innenräumen, nicht klimatisiert in Innenräumen, geschützt im Freien, ungeschützt im Freien					
Klimaklasse nach IEC 60721-3-4	4K4H					
Umgebungstemperatur	-25 °C ... +60 °C					
Lagertemperatur	-30 °C ... +80 °C					
Relative Feuchte	0 % ... 100 %, nicht kondensierend					
Geräuschemission (typisch)	< 25 dBA	< 25 dBA	< 29 dBA	< 29 dBA	< 29 dBA	< 29 dBA
Ausstattung und Ausführung						
Schutzart	IP 65					
Überspannungskategorie	III (AC), II (DC)					
DC-Anschluss	Phoenix Contact SUNCLIX (1 Paar), Gegenstecker im Lieferumfang enthalten					
AC-Anschluss	Stecker Wieland RST25i3, Gegenstecker im Lieferumfang enthalten					
Abmessungen (X x Y x Z)	399 x 657 x 227 mm	399 x 657 x 227 mm	399 x 657 x 227 mm	399 x 657 x 222 mm	399 x 657 x 222 mm	399 x 657 x 222 mm
Gewicht	11,0 kg	11,0 kg	11,0 kg	12,0 kg	11,5 kg	11,5 kg
Kommunikationsschnittstelle	RS-485 (2 x RJ45 Buchsen: Anschluss an Meteocontrol WEB'log oder Solar-Log™), Ethernetschnittstelle (1 x RJ45)					
Integrierter DC-Lasttrennschalter	ja, konform zu DIN VDE 0100-712					
Kühlprinzip	temperaturgesteuerter Lüfter, drehzahlvariabel, intern (staubgeschützt)					
Prüfbescheinigung	siehe Zertifikate-Download auf der Produktseite der Homepage					

- Maximale Wirkleistung Belgien: StecaGrid 3600(x) / 4200(x) = 3.330 W (cos phi = 1)
- Nennleistung Portugal: StecaGrid 3600(x) = 3.450 W, StecaGrid 4200(x) = 3.680 W