

Datenblatt

Artikelnummer: 96.031.1053.1

Geräteanschluss RST20i3F B2 M01 SW

RST20i3 Geräteanschluss, Standard, gerade, M25, Polzahl 3, Ausführung Buchse, Anschlussart Federkraftanschluss, Bemessungsspannung 250 V, Bemessungsstrom 20 A, Codierfarbe / Kontakteinsatz schwarz



Artikelnummer	96.031.1053.1
EAN	4015573743717
Bestelleinheit	1

Zulassungen



Technische Daten

Allgemein

Bemessungsstrom	20 A
Bemessungsspannung	250 V
Verschmutzungsgrad	3
Bemessungsstoßspannung	4 kV
Verriegelbar	selbstverriegelnd (mit Werkzeug lösbar)
Codierfarbe / Kontakteinsatz	schwarz
Polkennzeichnung	L, N, PE

Anschlussdaten

Anschlussquerschnitt eindrätig mm ² max.	2,5 mm ²
Anschlussquerschnitt eindrätig mm ² min.	0,5 mm ²
Anschlussquerschnitt feindrätig mm ² max.	1,5 mm ²
Anschlussquerschnitt feindrätig mm ² min.	0,5 mm ²
Anschlüsse pro Pol	2
Abisolierlänge	14,5 mm

Technische Daten UL

Anschlussquerschnitt eindrätig AWG min.	20 AWG
Anschlussquerschnitt eindrätig AWG max.	14 AWG
Anschlussquerschnitt mehrdrätig AWG min.	20 AWG

Ausführung

Ausführung	Buchse
------------	--------

Anschlussart	Federkraftanschluss
Anschluss Gewinde	M25
Steckrichtung	gerade
Schutzart (IP)	IP66/68 (3m;2h) /IP69
Gehäusewandstärke 2 (min.)	0,5 mm
Gehäusewandstärke (max.)	8 mm

Werkstoff

Werkstoff des Gehäuses	Polyamid
Halogenfrei	ja
Kontaktmaterial	CuZn
Brandlast	0,137 kWh
Isolierteil Dauertemperaturbeständigkeit	100 °C
Oberflächenbehandlung	versilbert

Abmessungen

Länge	46,6 mm
Breite	35 mm
Höhe	35 mm

Hinweis

Hinweis	Fein- und mehrdrähtige Leiter erfordern Aderendhülsen; Lagefixierung durch Abflachung am Gewinde
---------	--

Klassifikation

ECLASS 11	27440602
ECLASS 8.1	27440602
ETIM 7.0	EC002566
ETIM 6.0	EC002566
ETIM 5.0	EC002566
ETIM 4.0	EC002566

Produktcompliance

RoHS Konformitätsstatus	Konform mit Ausnahmen
ROHS Ausnahmen	III-6(c)
REACH-SVHC Konformitätsstatus	Deklarationspflichtig
REACH-SVHC Substanzen	Lead
REACH-SVHC CAS-Nummern	7439-92-1

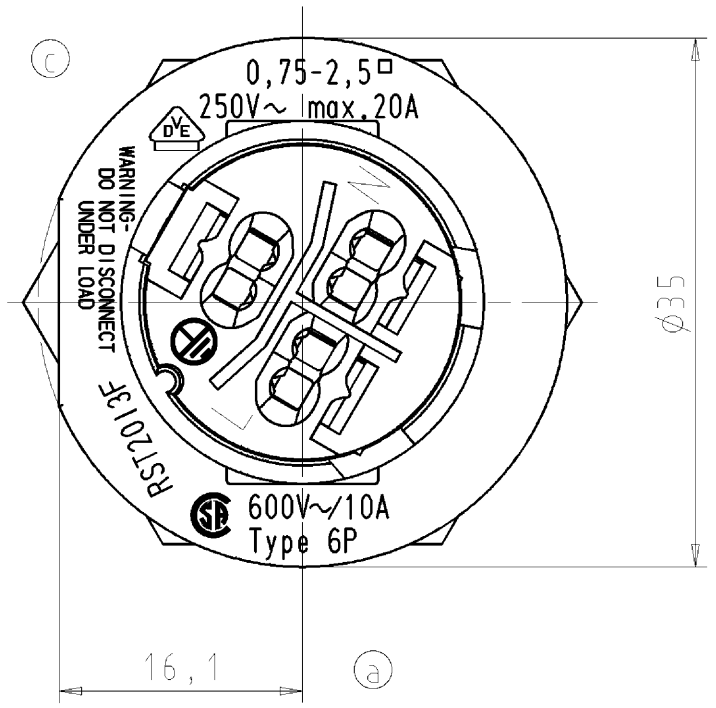
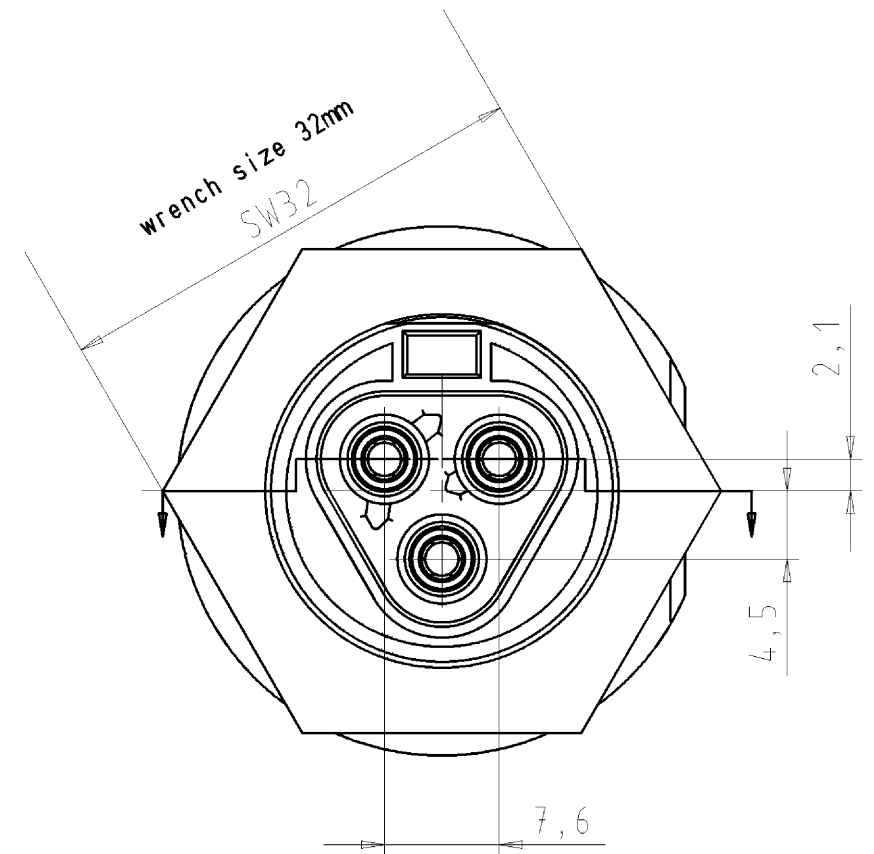
Zubehör

Artikelnummer:	Artikel-/Typbezeichnung:	Beschreibung:
06.502.4300.0	Schraubendreher DIN 5264 A 0,4 X 2,5	Schraubendreher nach DIN 5264 A, Klinge: 0,4x2,5 mm, lange gerade Ausführung
95.101.1300.0	Presswerkzeug 0,08 - 10 mm ²	Presswerkzeug für Aderendhülsen, Abisolierlänge: 7-28 mm, Nennquerschnitt: 0,08-10 mm ² , Werkzeuglänge: 180 mm
06.600.3627.0	Aderendhülse DIN 46228-E1-12	RST Aderendhülsen, für Federkraftkontakte, mit Isolierstoffkragen, für Leiterquerschnitt 1,0 mm ² /AWG17
06.600.3727.0	Aderendhülse DIN 46228-E0,75-12	RST Aderendhülsen, für Federkraftkontakte, mit Isolierstoffkragen, für Leiterquerschnitt 0,75-1,0 mm ² /AWG17

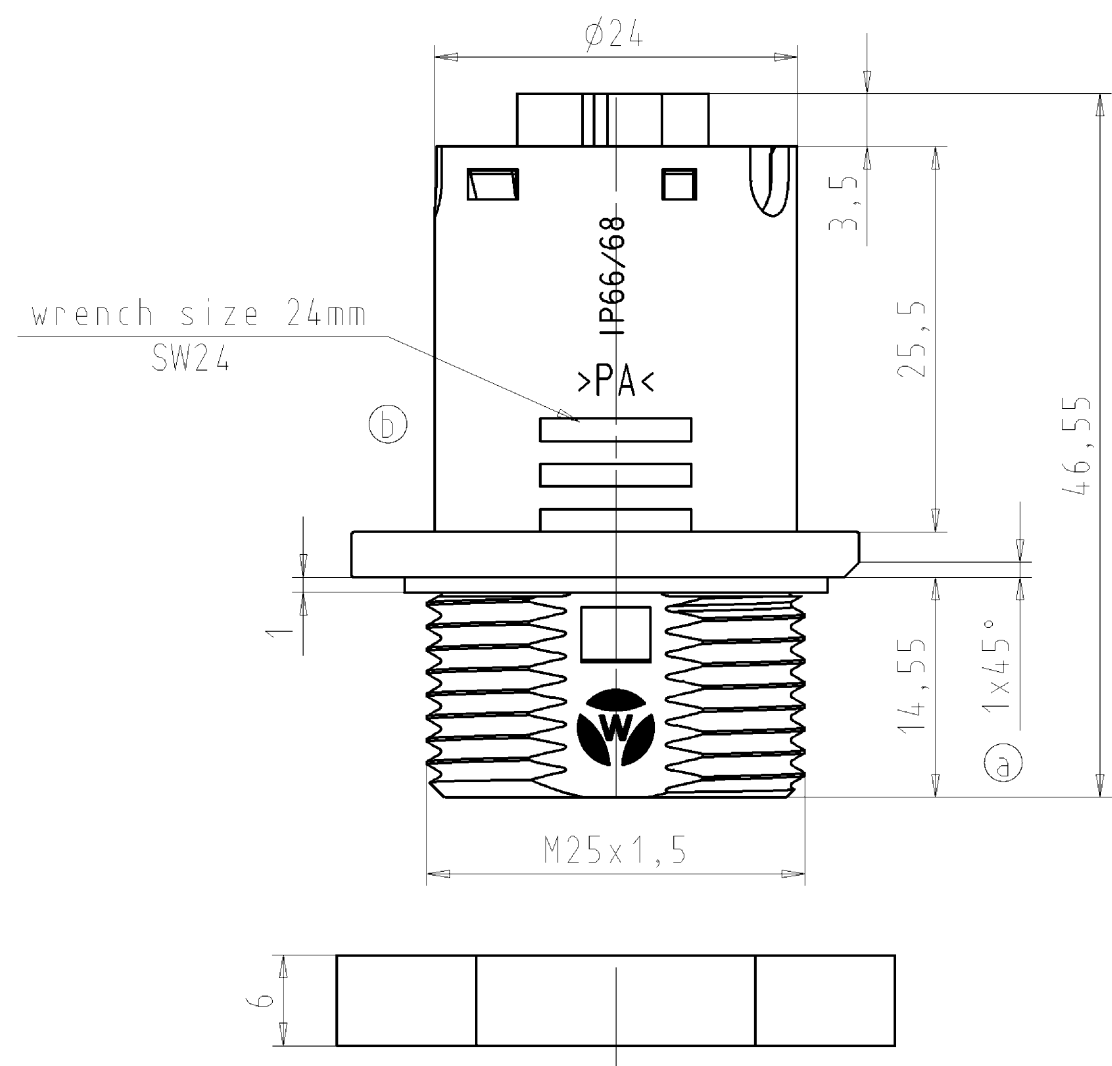
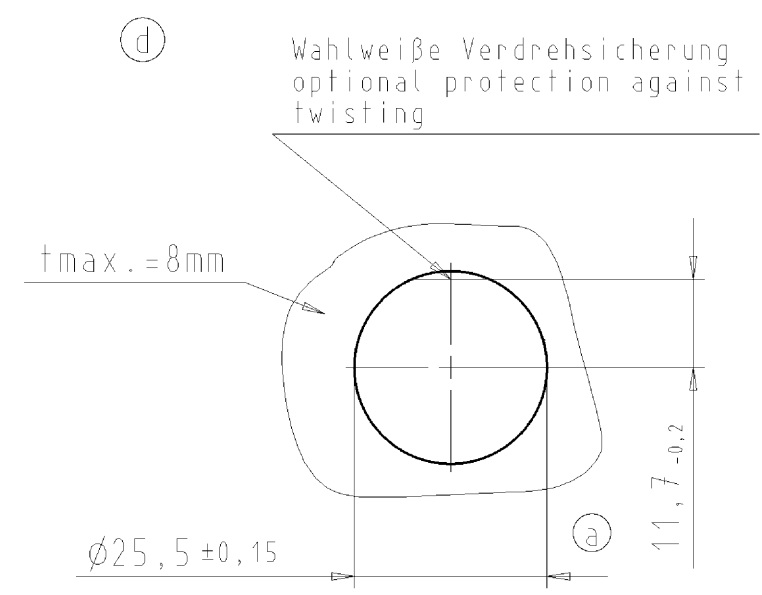
06.600.3827.0	Aderendhülse DIN 46228-E0,5-10	RST Aderendhülsen, für Federkraftkontakte, mit Isolierstoffkragen, für Leiterquerschnitt 0,5 mm ² /AWG20
06.600.3927.0	Aderendhülse DIN 46228-E1,5-12	RST Aderendhülsen, für Federkraftkontakte, mit Isolierstoffkragen, für Leiterquerschnitt 1,5 mm ² /AWG16
99.414.6205.2	Verschlussstück für Buchsen SW	RST20i3/2 Verschlussstück, zum sicheren Verschluss nicht benötigter Buchsenteile, mit Befestigungsband, Farbe schwarz
Z5.564.4553.1	Verschlussstück für Buchsen SW	RST20i3/2 Verschlussstück, zum sicheren Verschluss nicht benötigter Buchsenteile, Farbe schwarz
05.566.5253.1	Distanzring RST	RST20/25 Distanzring, für Geräteanschlüsse zur Sicherstellung der Entriegelung mittels Schraubendreher, Farbe schwarz
05.568.8853.1	Distanzring RST	RST20/25 Distanzring, für Geräteanschlüsse zur werkzeuglosen Entriegelung der Steckverbindung, Farbe schwarz

These dimensions will be especially checked at delivery
 Only inspection dimensions
 With /E marked dimensions are only valid for internal use

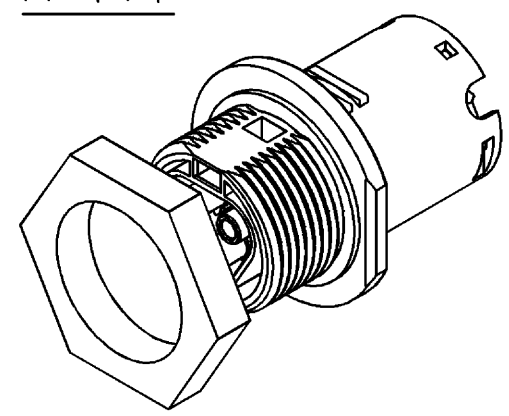
Diese Maße werden bei Abnahme besonders geprüft
 Ausschließlich Prüfmaße
 Mit /E gekennzeichnete Maße sind nur für interne Zwecke gültig



housing cutout
 Gehäuseausschnitt



M 1:1



Verpackungseinheit: je 100 Stk.
 packaging unit: per 100

Teile-Nr./ part-nr.	Farbe:/ color:	Einz.-Tl.-Nr.: *)/ single-part-nr.:*)
96.031.1053.1	schwarz, ähnl. RAL 9005/ black, similar to RAL 90051
96.031.1053.0	lichtgrau, ähnl. RAL 7035/ lightgrey, similar to RAL 70350

Tolerierung nach DIN 7167/Tolerance system acc. to DIN 7167.
 (This DIN-standard describes the envelope principle. According to the envelope principle the deviations of form and parallelism are limited by the size tolerances).

ja/yes Stoffverbots- und Deklarationsliste nach UU-TOM-05/03 ist einzuhalten.
 Conformity with Wieland document UU-TOM-05/03 (list of prohibited / declarable hazardous substances) to be declared!

Freitoleranz nach 16901 Toleranzgruppe 130 CAD - Zeichnung, keine manuellen Änderungen
 General tolerance CAD - drawing, no manual modifications allowed

1. Verwendung: - Blatt: 1 von 1
 First Use: Sheet: of

	Werkstoff/Material	2003	Tag/Date	Name	Zeichnung Nr./Drawing No.	Index
d	Werkstoff und Oberfläche: material and surface: Farbe: siehe Tabelle color: look table	gezeichnet drawn	21.10.	Kneitz		
		geprüft checked	-	-		
c	Vol. mm ³ Ofl./Surf. mm ²	Normgepr. Stand. check	-	-	Maße in mm/Dimensions are in mm	
b	Ersatz für/Replacement for: -					
a	Type		Benennung/Tittle			
Index	Datum / Blatt Date / Sheet		Änderung/Revision			

wieland
 Elektrische Verbindungen

BUCHSENTEIL
 female connector
 RST2013 B2 M01V

Weitergabe sowie Vervielfältigung dieses Dokuments, Verwertung und Mitteilung seines Inhalts sind verboten, soweit nicht ausdrücklich gestattet.
 The reproduction, distribution and utilization of this document as well as the communication of its contents to others without express authorization is prohibited.

960311053001K_2 CADW2031 Rfiter 2012-08-14T13:09:27 1.000