

Vision 60M style

Vision 60M

DE Montageanleitung für gerahmte Glas-Glas Module

EN Installation Instructions for framed glass-glass modules



Bei der Planung, Errichtung, dem Betrieb und der Instandhaltung netzgekoppelter Photovoltaik-Anlagen sind unter anderem folgende Bestimmungen und Normen zu beachten:

EU-NORMEN

EUROCODE 1 (EN 1991-1)

Einwirkungen auf Tragwerke

EN 13501

Brandverhalten von Baustoffen und Bauteilen

EN 60728-11

Errichtung und Betrieb (Erdung) von Antennenanlagen

EN 62305

Blitzschutz

EN 62446

Netzgekoppelte Photovoltaik-Systeme

IEC 60364

Errichten von Niederspannungsanlagen

VDE-BESTIMMUNGEN

VDE 0100

Errichten von Niederspannungsanlagen

VDE 0105-100

Betrieb von elektrischen Anlagen

NATIONALE BESTIMMUNGEN

Deutsches Institut für Bautechnik

Bauregelliste B Teil 1

Musterverwaltungsvorschrift

Technische Baubestimmungen

Allgemeine bauaufsichtliche Zulassung (Z-70.3-199)

HAFTUNGSAUSSCHLUSS

Es gelten die unter solarwatt.de verfügbaren Garantiebedingungen.

Prüfen Sie unter solarwatt.de den aktuellen Stand der Montageanleitung.

Weitere Sprachversionen finden Sie unter solarwatt.com.

HERZLICHEN GLÜCKWUNSCH ZUM ERWERB IHRER SOLARMODULE

Diese Anleitung beschreibt die Montage, den Anschluss, die Wartung und die Entsorgung der Module. Bitte lesen Sie sie daher sorgfältig durch und beachten Sie die Ausführungen. Die Installation und elektrische Verschaltung von Photovoltaik-Anlagen ist nur durch Fachpersonal durchzuführen, das aufgrund der beruflichen Qualifikation mit diesen Tätigkeiten vertraut ist. Für die Verwendung, Montage, Betrieb und Wartung der übrigen Komponenten sind die entsprechenden Montageanleitungen der jeweiligen Hersteller zu beachten.

Eine unsachgemäße Ausführung der Installation kann Sachschäden verursachen und in Folge dessen Personen gefährden. Solarwatt übernimmt keinerlei Verantwortung und Haftung für Verluste, Schäden oder Kosten, die sich aus fehlerhafter Installation, unsachgemäßem Betrieb sowie falscher Verwendung und Wartung ergeben oder in irgendeiner Weise damit zusammenhängen. Die Solarwatt Montageanleitung ist als Bestandteil der Dokumentation der Solaranlage dem Betreiber zur Verfügung zu stellen und von diesem aufzubewahren.



ACHTUNG

Das Missachten der Montageanleitung führt zum Erlöschen von Garantie und Gewährleistung.

Beachten Sie bei der Planung, Errichtung und dem Betrieb von netzgekoppelten Photovoltaik-Anlagen die Richtlinien, Gesetze und Vorschriften des jeweiligen Landes. Für zusätzliche Anforderungen setzen Sie sich mit den zuständigen örtlichen Behörden und dem Netzbetreiber in Verbindung.

Solarwatt Module sind durch die Auswahl hochwertiger Materialien und der leistungsfähigsten Solarzellen äußerst zuverlässig. Die Qualität der ausschließlich in Deutschland gefertigten Solarmodule wird durch eine mehrfache Prüfung der Produkte während des gesamten Produktionsprozesses gesichert. Solarwatt Module sind vom VDE geprüft und erfüllen die Anforderungen der erweiterten Prüfnorm IEC 61215 sowie der Sicherheitsnorm IEC 61730. Durch die eigene Forschungs- und Entwicklungsabteilung von Solarwatt werden mittels vorhandener Mess-, Prüf- und Umweltsimulationstechniken Tests weit über die gängigen Normen hinaus vorgenommen und die Produkte stetig optimiert. Bei sachgemäßer Behandlung werden Sie mehrere Jahrzehnte Freude an Ihren Solarmodulen haben. Solarwatt empfiehlt die Versicherung der Photovoltaik-Anlage für eine umfangreiche Sicherheit vor Minderertrag oder Schadensfällen mit dem KomplettSchutz. Weitere Informationen erhalten Sie von Ihrem Solarwatt-Partner oder unter solarwatt.de.

ANGABEN ZUM SOLARMODUL

Detaillierte elektrische und mechanische Eigenschaften für Ihren speziellen Modultyp sind dem entsprechenden Datenblatt zu entnehmen. Die wichtigsten technischen Daten unter Standard-Test-Bedingungen [STC, Solarzellentemperatur: 25 °C, Einstrahlung: 1.000 W/m², Air Mass: 1,5 (entspricht einem Sonnenhöhenwinkel von 41,8°)] finden sich auch auf dem Typenschild am Solarmodul.

TRANSPORT UND LAGERUNG

Solarwatt Solarmodule sind durch den Einsatz hochwertiger Materialien äußerst stabil und langlebig. Trotzdem sollten Sie die Solarmodule bis zur Montage in der Verpackung belassen, um eine eventuelle Beschädigung zu vermeiden. Die Module sollten dabei trocken gelagert und vor Witterungseinflüssen geschützt werden. Führen Sie die Verpackung (Folien, Bänder und die Palette etc.) der Wiederverwertung zu. Wenden Sie sich hierzu bitte an das dafür zuständige lokale Entsorgungsunternehmen.

Sie sind verpflichtet die angelieferte Ware sowie auch deren Verpackung sofort auf Transportschäden zu kontrollieren. Sollten Sie Beschädigungen feststellen, so muss der Schaden auf dem Lieferschein vermerkt, detailliert je Palette beschrieben und durch Fotografien dokumentiert werden. Lassen Sie sich diese Vermerke vom Fahrer gegenzeichnen. Sollten mehr als ein Drittel aller Module einer Palette beschädigt sein, so ist die Annahme dieser Palette zu verweigern. Bitte senden Sie die ausgefüllte „Reklamationsanzeige Transportschaden“ (solarwatt.de) an die Solarwatt GmbH zurück.

MONTAGE

Bitte beachten Sie bei der Montage die örtlich gültigen Bauvorschriften, Unfallverhütungsvorschriften, die relevanten allgemein anerkannten Regeln der Technik sowie die Richtlinien und Vorschriften zur Sicherheit bei der Arbeit auf Dächern oder Gebäuden und zu Elektroinstallationen. Die Module dürfen bis zu einer Höhe von 2.000 m über dem Meeresspiegel installiert werden.

Die Solarwatt Solarmodule müssen auf geeigneten Unterkonstruktionen befestigt werden, die für die entsprechenden mechanischen Belastungen von Wind, Schnee und Eigengewicht der Solarmodule ausgelegt sind. Beachten Sie dabei auch die Hinweise des Montagesystemherstellers. Es dürfen keine mechanischen Spannungen des eigentlichen Bauwerkes (z.B. Dachstuhl) auf das Solarmodul übertragen werden. Lassen Sie die statische Eignung des Bauwerkes für die Montage einer Solaranlage von Fachpersonal überprüfen. Eine mechanische oder chemische Bearbeitung des Rahmens ist nicht zulässig.



HINWEIS

Entfernen Sie bitte keine Teile oder Typenschilder vom Solarmodul. Installieren Sie keine beschädigten Solarmodule.

Ebenfalls nicht zulässig sind Modifikationen des Solarmoduls, wie zum Beispiel der Umbau zur Nutzung der entstehenden Wärme in Form eines thermischen Solarkollektors. Sofern keine Freigabe in Form einer Herstellererklärung oder Sonderfreigabe vorliegt, dürfen die Solarmodule nicht an Standorten installiert werden, an denen aggressive Umgebungsbedingungen bestehen. Ferner ist die Benutzung der Produkte auf mobilen Einheiten wie Fahrzeugen oder Schiffen nicht erlaubt. Achten Sie bei der Montage darauf, dass sich keine Komponenten, wie beispielsweise Kabelbinder, Befestigungselemente o.ä. zwischen den Montageprofilen und der Modulrückseite befinden. Bei den hochkant Verbauarten (Portrait) muss in der untersten Modulreihe die Modulanschlussdose firstseitig positioniert sein. Ansonsten kann die Position frei gewählt werden.

Für eine bessere Ertragsausbeute vermeiden Sie bei der Installation Verschattungen durch die Modulklemmen oder das Montagesystem. Halten Sie den Mindestabstand von 5 mm zwischen den Solarmodulen ein, um eine spannungsfreie Materialausdehnung zu ermöglichen.



ACHTUNG

Solarmodule sind Glasprodukte und entsprechend vorsichtig zu behandeln. Sie dürfen nicht betreten werden. Es dürfen keine Gegenstände darauf fallen oder auf dem Solarmodul abgelegt werden. Das kann zu Mikrorissen in den Zellen führen. Halten oder transportieren Sie Solarmodule nicht an der Anschlussdose oder an den Anschlusskabeln. Solarwatt empfiehlt für die Installation die Verwendung von sauberen, fett- und möglichst silikonfreien Handschuhen!



ACHTUNG

Die Solarmodule sind nicht für eine konzentrierte Einstrahlung ausgelegt, eine Bündelung oder Konzentration der Sonneneinstrahlung durch Linsen oder Spiegel ist deshalb nicht zulässig und kann zu Schäden an den Solarmodulen führen.

Solarwatt Solarmodule erfüllen alle Anforderungen der erweiterten Prüfnorm IEC 61215 einschließlich der um den Sicherheitsfaktor von 1,5 erhöhten Testlast beim mechanischen Belastungstest. Für die am Modul auftretenden Schneelasten sind die örtlichen Vorschriften bzw. die Norm EUROCODE 1 (EN 1991-1) für die Berechnung zu verwenden. Zu beachten ist dabei, dass diese Normen für die Einwirkungen auf Tragwerke ausgelegt sind und den Verbau von Solarmodulen nicht explizit berücksichtigen.



HINWEIS

Im Betrieb erwärmt sich das Solarmodul. Achten Sie daher darauf, dass eine ausreichende Hinterlüftung stattfinden kann, um Ertragseinbußen zu vermeiden. Achten Sie ebenfalls darauf, dass in der Nähe keine entzündbaren Gase austreten oder sich sammeln können.

In besonders schneereichen Regionen kann die nach Norm angenommene Drucklast, entsprechend den örtlichen Schneelastangaben, durch Schneeüberhang oder Anhäufung an den Solarmodulen weit überschritten werden, wodurch es zu einer überdurchschnittlichen Belastung der unteren Rahmenkante kommen kann. Solarwatt prüft daher seine Produkte über die Norm IEC 61215 hinaus zusätzlich nach weiteren Standards unter Berücksichtigung von Zusatzlasten bei Schneeüberhang oder Anhäufung, um die tatsächlich anfallenden Lasten in der Praxis abzubilden und einen sicheren Betrieb der Produkte über die gesamte Lebensdauer sicherzustellen. Die im Folgenden für die Befestigungsmethoden angegebenen maximal empfohlenen Drucklasten berücksichtigen diese erhöhten Anforderungen bereits und sind gemäß EUROCODE 1 (EN 1991-1) unter Berücksichtigung der Formbeiwerte als maximal empfohlene Drucklast in der Einbausituation anzunehmen. Unabhängig von der gewählten Montagevariante erhalten Sie darüber hinaus von Solarwatt die volle Garantie auf das Modul entsprechend der gültigen Garantiebedingungen bis zu einer Drucklast von 8.100 Pa (Deutschland: 1.250 m ü NN).

Für die Anlagendokumentation empfiehlt es sich während der Modulmontage die Positionen der Seriennummern zu notieren. Ebenfalls ist eine Schlussprüfung des Gesamtsystems vor der finalen Inbetriebnahme zu empfehlen.

Die folgenden Tabellen zeigen Ihnen für jede Einbausituation:

- die Art der Befestigung mit Schrauben, Klemmen oder Einlegesystem
- die zur Befestigung freigegebenen Bereiche am Modulrahmen
- die maximal empfohlene Drucklast am Modul
- die maximale Standorthöhe in Deutschland je nach Schneelastzone und Modulneigung*

Angaben zum Anzugsmoment finden Sie in den Herstellerunterlagen des Klemmenherstellers. Durch die Halterung darf das Solarmodul weder deformiert noch darf das Frontglas durch die Klemmen berührt werden.

* Die angegebenen Bemessungslasten beinhalten entsprechend der Norm IEC 61215 einen Sicherheitsfaktor von 1,5 und gelten für flache und geneigte Dächer bei ungehindertem Schneabrutsch.

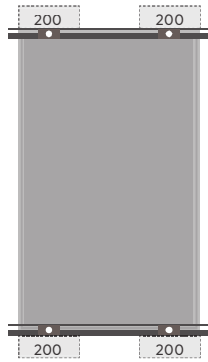
Befestigung mit Schrauben		Befestigung mit geeigneten Modulklemmen															
<p>— Verlauf der Montageschiene - - - für die Befestigung freigegebene Bereiche OK für alle Geländehöhen zulässig</p>																	
<p>Nur die im Rahmen vorhandenen Bohrungen (9 mm) verwenden!</p>		<p>Klemmflächen mindestens 7 x 40 mm</p>															
<p>Max. empfohlene Drucklast am Modul: 2.800 N/m²</p>		<p>Max. empfohlene Drucklast am Modul: 2.800 N/m²</p>															
Standorthöhe [m ü. NN]		Standorthöhe [m ü. NN]															
Schneelastzone (D)	Dachneigung [°]							Schneelastzone (D)	Dachneigung [°]								
		0-30	35	40	45	50	55		60-75		0-30	35	40	45	50	55	60-75
	1	OK	OK	OK	OK	OK	OK		OK	1	OK	OK	OK	OK	OK	OK	OK
	1 α	OK	OK	OK	OK	OK	OK		OK	1 α	OK	OK	OK	OK	OK	OK	OK
	2	850	950	1.080	OK	OK	OK		OK	2	850	950	1.080	OK	OK	OK	OK
	2 α	730	820	950	1.130	OK	OK		OK	2 α	730	820	950	1.130	OK	OK	OK
	3	650	730	850	1.010	1.280	OK		OK	3	650	730	850	1.010	1.280	OK	OK

Befestigung mit geeigneten Modulklemmen

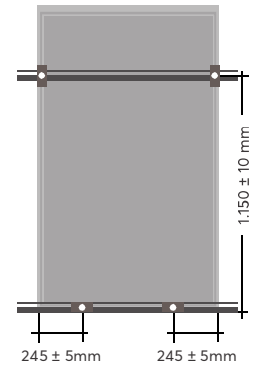
Befestigung mit geeigneten Modulklemmen

— Verlauf der Montageschiene ■ für die Befestigung freigegebene Bereiche OK für alle Geländehöhen zulässig

Klemmflächen mindestens 7 x 40 mm



Klemmflächen mindestens 8 x 100 mm



Max. empfohlene Drucklast am Modul: 2.400 N/m²

Max. empfohlene Drucklast am Modul: 3.600 N/m²

Standorthöhe [m ü. NN]

Standorthöhe [m ü. NN]

Schneelastzone (D)	Dachneigung [°]						
	0-30	35	40	45	50	55	60-75
1	OK	OK	OK	OK	OK	OK	OK
1 a	OK	OK	OK	OK	OK	OK	OK
2	770	860	990	1.170	OK	OK	OK
2 a	660	750	860	1.030	OK	OK	OK
3	590	660	770	920	1.170	OK	OK

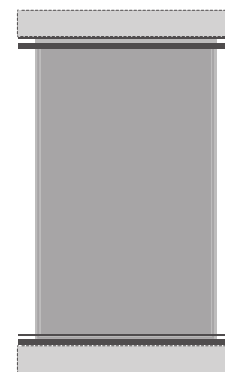
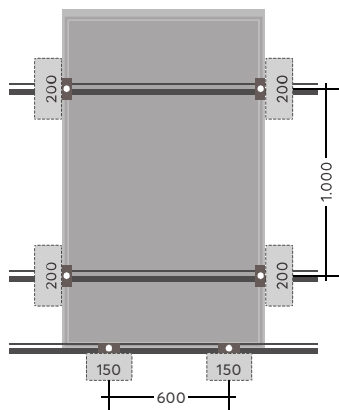
Schneelastzone (D)	Dachneigung [°]						
	0-30	35	40	45	50	55	60-75
1	OK	OK	OK	OK	OK	OK	OK
1 a	OK	OK	OK	OK	OK	OK	OK
2	990	1.100	OK	OK	OK	OK	OK
2 a	860	960	1.100	OK	OK	OK	OK
3	770	860	990	1.170	1.470	OK	OK

Befestigung mit geeigneten Modulklemmen

Befestigung mit geeigneten Modulklemmen

— Verlauf der Montageschiene ■ für die Befestigung freigegebene Bereiche OK für alle Geländehöhen zulässig

Klemmflächen mindestens 7 x 40 mm



Max. empfohlene Drucklast am Modul: 5.400 N/m²

Max. empfohlene Drucklast am Modul: 2.400 N/m²

Standorthöhe [m ü. NN]

Standorthöhe [m ü. NN]

Schneelastzone (D)	Dachneigung [°]						
	0-30	35	40	45	50	55	60-75
1	OK	OK	OK	OK	OK	OK	OK
1 a	OK	OK	OK	OK	OK	OK	OK
2	OK	OK	OK	OK	OK	OK	OK
2 a	1.100	OK	OK	OK	OK	OK	OK
3	990	1.100	1.250	1.470	OK	OK	OK

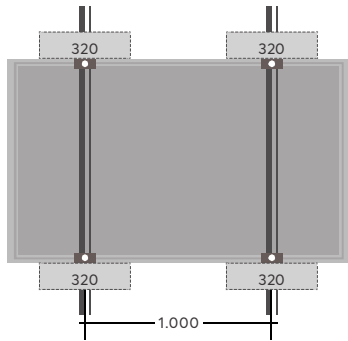
Schneelastzone (D)	Dachneigung [°]						
	0-30	35	40	45	50	55	60-75
1	OK	OK	OK	OK	OK	OK	OK
1 a	OK	OK	OK	OK	OK	OK	OK
2	770	860	990	1.170	OK	OK	OK
2 a	660	750	860	1.030	OK	OK	OK
3	590	660	770	920	1.170	OK	OK

Befestigung mit geeigneten Modulklemmen

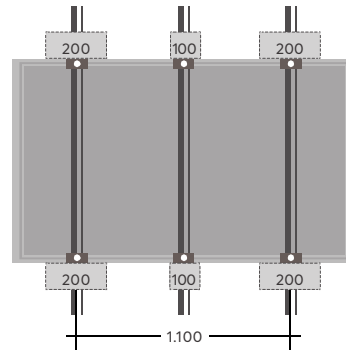
Befestigung mit geeigneten Modulklemmen

— Verlauf der Montageschiene ■ für die Befestigung freigegebene Bereiche OK für alle Geländehöhen zulässig

Klemmflächen mindestens 7 x 40 mm



Klemmflächen mindestens 7 x 40 mm



Max. empfohlene Drucklast am Modul: 2.800 N/m²

Max. empfohlene Drucklast am Modul: 5.400 N/m²

Standorthöhe [m ü. NN]

Standorthöhe [m ü. NN]

Schneelastzone (D)	Dachneigung [°]						
	0-30	35	40	45	50	55	60-75
1	OK	OK	OK	OK	OK	OK	OK
1 a	OK	OK	OK	OK	OK	OK	OK
2	850	950	1.080	OK	OK	OK	OK
2 a	730	820	950	1.130	OK	OK	OK
3	650	730	850	1.010	1.280	OK	OK

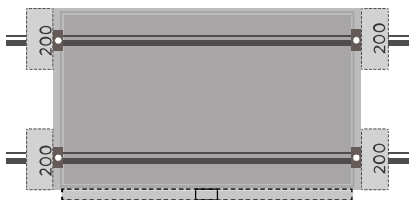
Schneelastzone (D)	Dachneigung [°]						
	0-30	35	40	45	50	55	60-75
1	OK	OK	OK	OK	OK	OK	OK
1 a	OK	OK	OK	OK	OK	OK	OK
2	OK	OK	OK	OK	OK	OK	OK
2 a	1.100	OK	OK	OK	OK	OK	OK
3	990	1.100	1.250	1.470	OK	OK	OK

Befestigung mit geeigneten Modulklemmen

Befestigung mit geeigneten Modulklemmen

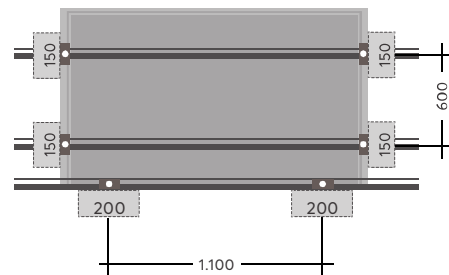
— Verlauf der Montageschiene ■ für die Befestigung freigegebene Bereiche OK für alle Geländehöhen zulässig

Klemmflächen mindestens 7 x 40 mm



punktueller oder linienförmige
Mittensunterstützung erforderlich

Klemmflächen mindestens 7 x 40 mm



Max. empfohlene Drucklast am Modul: 2.400 N/m²

Max. empfohlene Drucklast am Modul: 5.400 N/m²




Standorthöhe [m ü. NN]

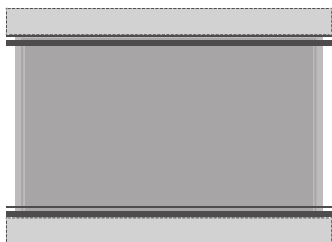
Standorthöhe [m ü. NN]

Schneelastzone (D)	Dachneigung [°]						
	0-30	35	40	45	50	55	60-75
1	OK	OK	OK	OK	OK	OK	OK
1 a	OK	OK	OK	OK	OK	OK	OK
2	770	860	990	1.170	OK	OK	OK
2 a	660	750	860	1.030	OK	OK	OK
3	590	660	770	920	1.170	OK	OK

Schneelastzone (D)	Dachneigung [°]						
	0-30	35	40	45	50	55	60-75
1	OK	OK	OK	OK	OK	OK	OK
1 a	OK	OK	OK	OK	OK	OK	OK
2	OK	OK	OK	OK	OK	OK	OK
2 a	1.100	OK	OK	OK	OK	OK	OK
3	990	1.100	1.250	1.470	OK	OK	OK

Befestigung durch Einlegen in ein Tragegestell

 Verlauf der Montageschiene
  für die Befestigung freigegebene Bereiche
  für alle Geländehöhen zulässig



Max. empfohlene Drucklast am Modul: 3.600 N/m²

Standorthöhe [m ü. NN]

Schneelastzone (D)	Dachneigung [°]						
	0-30	35	40	45	50	55	60-75
1	OK	OK	OK	OK	OK	OK	OK
1 a	OK	OK	OK	OK	OK	OK	OK
2	990	1.100	OK	OK	OK	OK	OK
2 a	860	960	1.100	OK	OK	OK	OK
3	770	860	990	1.170	1.470	OK	OK



HINWEIS

Der Einsatz von Solarwatt Solarmodulen als Überkopfverglasung gemäß den Technischen Regeln für die Verwendung von linienförmig gelagerten Verglasungen (nach DiBt) ist nicht zulässig. Bei Dachmontage dürfen diese Solarmodule nur über einer feuerbeständigen Dachabdeckung montiert werden („harte Bedachung“).

Weitere systemspezifische Lastgrenzen finden Sie auf solarwatt.de.



HINWEIS

Unter mechanischer Last darf kein Kontakt zwischen Solarglas und harten Werkstoffen (z.B. Metall, Glas) auftreten. Achten Sie darauf, dass die Entwässerungsöffnungen der Modulrahmen bei der Montage nicht verdeckt werden. Legen Sie keine Steckverbinder in den Rahmen.

ELEKTRISCHER ANSCHLUSS UND POTENTIALAUSGLEICH

Solarwatt Module sind werkseitig mit hochwertigen Solarkabeln sowie verpol- und berührungssicheren Steckverbindern ausgerüstet. Der Anschluss der Stringleitung hat mit identischem Steckerhersteller und -typ wie am Modulanschlusskabel zu erfolgen, dazu dürfen die Modulstecker am Anfang und Ende des Strings entfernt und ersetzt werden (Mehr Informationen im Downloadbereich auf solarwatt.de). Dabei sind die zulässigen Leiterquerschnitte und Kabelaußendurchmesserbereiche des Steckertyps sowie die Montageanleitung des Steckerherstellers zu beachten. Die Solarwatt Preisliste enthält passende Kabelsets, Stecker, Kabel und Installationszubehör. Beim Anschluss der Module achten Sie hierbei darauf, dass die Stecker mit einem hörbaren Klicken ineinander verrasten. Die üblichen Biegeradien, von mindestens dem 5-fachen des Kabelaußendurchmessers, sind einzuhalten. Es wird empfohlen die Kabel fest zu verlegen, so dass diese keinen mechanischen Belastungen ausgesetzt sind. Die Kabel und Stecker dürfen Nässe nicht ausgesetzt sein und nicht auf dem Untergrund oder Boden aufliegen.



ACHTUNG

Solarmodule erzeugen bei Lichteinfall auf die Frontseite elektrische Energie. Ein System mit mehreren Solarmodulen kann lebensgefährliche Spannungen und Stromstärken erzeugen! Berühren Sie, während das Solarmodul dem Licht ausgesetzt ist, nicht die elektrischen Anschlüsse oder Kabelenden.

Um die Sicherheit und die Einhaltung der technischen Daten der Produkte zu gewährleisten, dürfen bei der Selbstkonfektionierung von Solarkabeln ausschließlich Originalwerkzeuge des jeweiligen Herstellers verwendet werden.

Für die maximale Reihenanzahl von Modulen ist die im gültigen Datenblatt angegebene Systemspannung einzuhalten. Ohne Strangsicherung beträgt die maximale Parallelanzahl von Modulsträngen zwei Stück. Bitte beachten Sie für die Rückstrombelastbarkeit den im Datenblatt angegebenen Wert und nutzen Sie ausschließlich genormte Photovoltaik-Leitungen (Empfehlung: min. Kabelquerschnitt 4 mm²).

Die Module dürfen nicht dauerhaft im Kurzschluss betrieben werden.

Die Module entsprechen der Anwendungsklasse II und können daher in Systemen mit gefährlichen Gleichspannungen (größer als 120 VDC nach IEC 61730) betrieben werden. Module dieser Anwendungsklasse dürfen in Anlagen mit unbeschränkter Zugänglichkeit eingesetzt werden, die entsprechenden Vorschriften sind hierbei einzuhalten. Solarwatt Module, die innerhalb dieser Anwendungsklasse nach IEC 61730 qualifiziert sind, erfüllen bei vorschriftsmäßiger Elektroinstallation die Anforderungen der Schutzklasse II.

Unter normalen Montagebedingungen kann ein Solarmodul einen höheren Strom und/oder eine höhere Spannung liefern, als unter den genormten Prüfbedingungen. Zur Bestimmung der Spannungsbemessungswerte von Bauteilen, der Strombemessungswerte von Leitern, der Größe der Sicherungen und für die Bemessung von Steuerungen, die an

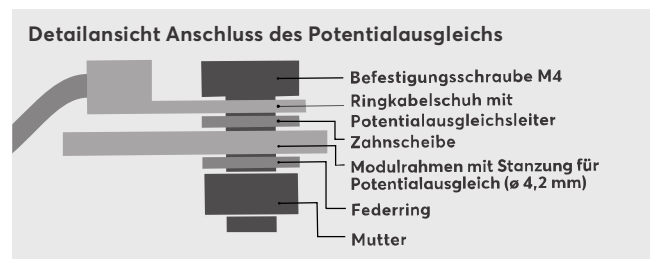
die Solarmodule angeschlossen werden, sollten deshalb die auf dem Solarmodul angegebenen Werte des Kurzschlussstroms ISC mit dem Faktor 1,25 und der Leerlaufspannung U_{OC} , basierend auf der am jeweiligen Installationsstandort geringsten zu erwartenden Umgebungstemperatur, mit einem Faktor von bis zu 1,25 multipliziert werden. Jegliche Art von Verschmutzung der Steckkontakte vor oder während der Montage (Staub, Feuchtigkeit, salzhaltige Aerosole etc.) beeinflusst das System hinsichtlich der Funktion über den angestrebten Gebrauchszeitraum negativ. Es ist deshalb bei der Montage größte Sorgfalt auf eine saubere Verarbeitung zu legen. Jegliche Verwendung von Schmierstoffen ist untersagt. Nicht gesteckte Anschlüsse sind bei Transport, Lagerung und während des Zeitraums der Installation vor Verschmutzung jeglicher Art zu schützen, da erst gesteckte Anschlüsse ihre jeweilige Schutzart erfüllen. Das Öffnen der Anschlussdose oder die Modifikation bzw. das Entfernen des Kabels oder des Rahmens ist untersagt. Die Leitungen müssen so verlegt werden, dass eine mechanische Beanspruchung auf die Leiter und Verbindungen ausgeschlossen wird! Hierbei ist die produktspezifische Länge des Anschlusskabels zu berücksichtigen. Diese finden Sie in den jeweiligen Datenblättern unter solarwatt.de.



ACHTUNG

Die Steckkontakte dürfen nicht unter Last getrennt oder gesteckt werden. Bei Nichtbeachtung dieser Warnung besteht LEBENSGEFAHR!

Der Potentialausgleich des Solargenerators ist bereits werkseitig vorbereitet und wird empfohlen. Dieser kann mit Hilfe der vorhandenen Stanzungen zum Potentialausgleich an den langen Rahmenseiten (siehe Abbildung im Datenblatt) bzw. mit entsprechenden Erdungsklemmen mit Dorn nach den lokalen gesetzlichen Vorschriften durchgeführt werden.



HINWEIS

In exponierten Lagen ist die Installation eines Blitzschutzes zu empfehlen. Bei vorhandener Blitzschutzeinrichtung sind die Solarmodule mit einzubinden. Beachten Sie dabei die entsprechenden gültigen Vorschriften (u.a. EN 62305 und VDE 0100).

INSTANDHALTUNG UND WARTUNG

Eine Photovoltaik-Anlage benötigt nahezu keine Wartung, da die Solarmodule bei der empfohlenen Mindestneigung von 15° vom Regen gereinigt werden. Um Ertragseinbußen zu vermeiden, empfehlen wir dennoch eine regelmäßige Sichtkontrolle der Modulflächen. Besonders grober Schmutz (z.B. Blätter) kann leistungsmindernde Verschattungen verursachen und sollte daher entfernt werden. Reinigen Sie die Glasfläche nur mit weichem/kalkarmem Wasser, einem Wasser-Ethanol oder Wasser-Iso-Propanolgemisch. Verwenden Sie dabei bitte ausschließlich weiche nicht scheuernde Putztücher.

In Ausnahmefällen können Sie auch handelsübliches Spülmittel in der angegebenen Konzentration verwenden. Verwenden Sie keine aggressiven Reinigungsmittel oder Metallgegenstände, da diese die besonders gehärtete Glasoberfläche beschädigen könnten. Die elektrischen Leitungen sollten (sofern zugänglich) regelmäßig auf Beschädigungen, Korrosion und festen Sitz überprüft werden. Beachten Sie hierbei insbesondere auch die DGUV Vorschrift 3 und DIN VDE 0105-100.

ENTSORGUNG

Defekte oder alte Solarmodule sind fachgerecht zu entsorgen und dürfen nicht über den Hausmüll beseitigt werden. Es ist die nationale Entsorgungsrichtlinie zu beachten. Die Entsorgung von Solarmodulen ist in der europäischen Richtlinie über Elektro- und Elektronik-Altgeräte (WEEE) geregelt und ist in Deutschland seit dem 01.02.2016 über das Elektrogesetz (ElektroG) in Kraft getreten. Alte Solarmodule können in handelsüblichen Mengen bei kommunalen Sammelstellen und Wertstoffhöfen in Ihrer Nähe kostenfrei zurückgegeben werden. Die WEEE-Richtlinie ist national veranlagt, somit gibt es in jedem EU-Mitgliedsland eine eigene gesetzliche Regelung und praktische Handhabung für den Verkauf und die Rücknahme von PV-Modulen.

Nehmen Sie über die Email-Adresse info@solarwatt.de oder zu Ihrem Installateur des Vertrauens Kontakt auf und stimmen alle weiteren Einzelheiten zum umweltschonenden Recycling Ihrer Solarmodule ab.

Sie haben Fragen? Melden Sie sich gern bei uns.

Wir möchten es Ihnen so einfach wie möglich machen, die Energiewende aktiv mitzugestalten. Nutzen Sie gern den Support-Bereich auf unserer Website. Wenn noch Fragen offen bleiben zur Montage oder Inbetriebnahme oder Wartung unserer Produkte dann freut sich unserer technischer Kundendienst auf Ihren Anruf.

Solarwatt GmbH
Maria-Reiche-Straße 2a
01109 Dresden

+49-351-8895-555
info@solarwatt.de

solarwatt.de