

## Montageanleitung AC ELWA®-E

Elektrisches Photovoltaik-Überschuss-Warmwasserbereitungs-Gerät



### Betriebsanleitung

Ergänzend zu dieser Montageanleitung ist eine Betriebsanleitung des Gerätes in der aktuellen Version auf [www.my-pv.com](http://www.my-pv.com) verfügbar.

Diese finden sie entweder direkt über diesen [Link](#) oder per Handy über folgenden QR-Code:



Unter Umständen kann ein Update der Ethernet Firmware für den Betrieb erforderlich sein. In der oben erwähnten Betriebsanleitung ist die Vorgangsweise dazu erläutert.

### Bestimmungsgemäße Verwendung

Das elektrische Warmwasserbereitungs-Gerät AC ELWA-E (nachfolgend kurz AC ELWA-E) ist zum ortsfesten Einbau in Warmwasser-Speicher oder Pufferspeicher bestimmt. Das Gerät nimmt entsprechend externer Steuersignale über das Ethernet die Leistung stufenlos vom Hausnetz auf.

Eine andere Verwendung als zuvor beschrieben, kann zu Beschädigung der Produkte führen. Darüber hinaus ist dies mit Gefahren wie z.B. Kurzschluss, Brand, elektrischer Schlag etc. verbunden. Die Sicherheitshinweise und die Informationen zur Handhabung in dieser Montage-Anleitung sind unbedingt zu beachten!

Das Produkt entspricht den gesetzlichen, nationalen und europäischen Anforderungen. Firmenname und Produktbezeichnung sind Warenzeichen der my-PV GmbH. Alle Rechte vorbehalten.



Eine umfassende Beschreibung der Gerätefunktionen und der Einstellungen über das Web Interface finden Sie in der Online Betriebsanleitung Ihres aktuellen Software-Standes.

## **Lieferumfang**

- Elektrisches Photovoltaik-Überschuss-Warmwasserbereitungs-Gerät AC ELWA-E
- IP21 Abdeckung
- Montageanleitung
- my-PV Ente



## **Sicherheitshinweise**

Die Installation darf ausschließlich durch den autorisierten Fachmann durchgeführt werden.

Bei Montage und Anschluss sind die einschlägigen Normen einzuhalten.

Bei Schäden, die durch Nichtbeachten dieser Anleitung verursacht werden, erlischt die Gewährleistung.

Ein fixer Potenzialausgleich des Warmwasser-Speichers ist herzustellen.

Niemals das Gerät einschalten, wenn der Heizstab nicht von Wasser umgeben und gekühlt ist.

Das Gehäuse darf nicht feucht oder nass werden, es ist nur für trockene Innenräume geeignet. Es besteht die Gefahr eines lebensgefährlichen elektrischen Schlages!

Gerät nicht in Ammoniak-belasteter Umgebung installieren.

Gerät nicht in staubhaltiger Umgebung installieren.

Die Lüftungsschlitze des Gehäuses dürfen keinesfalls geschlossen werden.

Einbaulage des Gerätes (Heizstab horizontal, Netzkabel unten) ist einzuhalten.

Vermeiden Sie bei Aufbewahrung und Betrieb die Einwirkung von starker Hitze ( $> 40^{\circ}\text{C}$ ), Kälte ( $< 5^{\circ}\text{C}$ ) oder direkter Sonneneinstrahlung.

Die AC ELWA-E ist an eine Nennspannung von 230 VAC anzuschließen.

Die Absicherung des Netzanschlusses für den Heizstab muss 13 A bis 16 A betragen und kann vor Ort dahingehend auf das Gerät abgestimmt werden.

Der Sicherheitsthermostat spricht bei zirka  $100^{\circ}\text{C}$  an und schaltet das Gerät dauerhaft ab. Vorsicht bei der Verwendung in drucklosen Speichern!

In gewerblichen Einrichtungen sind die Unfallverhütungsvorschriften des Verbandes der gewerblichen Berufsgenossenschaften für elektrische Anlagen und Betriebsmittel zu beachten.

Dieses Gerät kann von Kindern ab 8 Jahren sowie von Personen mit verringerten physischen, sensorischen oder mentalen Fähigkeiten oder Mangel an Erfahrung und Wissen benutzt werden, wenn sie beaufsichtigt oder bezüglich des sicheren Gebrauchs des Gerätes unterwiesen wurden und die daraus resultierenden Gefahren verstehen. Kinder dürfen nicht mit dem Gerät spielen. Reinigung und Benutzer-Wartung dürfen nicht von Kindern ohne Beaufsichtigung durchgeführt werden.

## **Haftungs- und Gewährleistungsausschluss**

Ein Haftungs- und Gewährleistungsausschluss gilt für:

- Sach- oder Personenschäden, die durch unsachgemäße Handhabung oder Nichtbeachten der Sicherheitshinweise und der Montage- und Betriebsanleitung verursacht werden
- Folgeschäden
- eigenmächtiges Umbauen, Zerlegen oder sonstige Eingriffe in das Gerät, Verändern des Gerätes

- Schäden durch Kalkablagerungen am Heizstab
- Korrosionsschäden am Heizstab

## Montage

Die Installation darf ausschließlich durch den autorisierten Fachmann durchgeführt werden. Der Speicher ist vor dem Einbau der AC ELWA-E ordnungsgemäß zu entleeren.

AC ELWA-E ist für den waagrechten Einbau in Warmwasserspeicher mit 1 ½ Zoll Einschraubgewinde vorgesehen.

Die unbeheizte Zone des eingebauten Heizstabes beträgt 90 mm ab Dichtungsfläche. Die Länge der Einbaumuffe darf maximal 90 mm betragen.

Es ist die vormontierte O-Ring-Dichtung zu verwenden, diese darf nicht mit Gleit- oder Schmiermitteln behandelt werden. Beim Einschrauben muss das gesamte Gerät ohne Kraftaufwand eingedreht werden, bis die Dichtung leicht anliegt. Sicherstellen, dass der O-Ring sauber in der Nut des Kunststoffteils liegt. Dann den Heizstab am Sechskant mit einem Maulschlüssel Nennweite 60 mm festziehen.

Ist eine Flachdichtung mit dem O-Ring nicht möglich, so dürfen andere Dichtmittel am Gewinde verwendet werden.

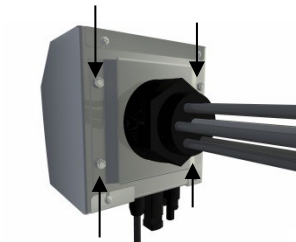
Das Anzugs-Drehmoment darf 50 Nm nicht überschreiten.

**⚠** Keinesfalls darf der Heizstab durch Drehen des Metallgehäuses festgezogen werden!

Wird ein Adapterflansch am Wärmespeicher verwendet, so empfehlen wir eine Flanschplatte aus Edelstahl oder zumindest aus einem emaillierten Material. Ansonsten könnte Korrosion an den Heizelementen auftreten, diese ist jedoch von der Gewährleistung ausgenommen.

Sollte das Gerät nach dem Festziehen nicht gerade stehen (Netzkaabel unten), kann es bis zum jeweiligen Anschlag leicht nach links oder rechts gedreht werden.

Anschließend die 4 Sicherungsmuttern der Befestigungsplatte des Heizstabes festziehen, um das Gerät in seiner geraden Position zu fixieren:



**⚠** Nach erfolgter Montage ist die mitgelieferte IP21 Abdeckung anzubringen!

Beim Wiederbefüllen des Speichers ist sicherzustellen, dass die Heizelemente vollständig von Wasser umgeben sind. Anschließend ist der Heizstab auf Dichtheit zu prüfen.

## **⚡ Elektrischer Anschluss**

Die AC ELWA-E ist an einer mit 13 oder 16 A abgesicherte Steckdose einzustecken.

**⚠** Der Schutzleiter in der Steckdose muss vorhanden sein!

Achten Sie auf weitere Verbraucher an dem Stromkreis, dies kann zum Auslösen der Sicherung führen!

Die Ansteuerung der AC ELWA-E erfolgt mittels IP Protokoll über ein Standard Ethernet RJ45 Kabel. Je nach Software Stand sind verschiedene Ansteuer-Protokolle implementiert.

Dadurch lässt sich die AC ELWA-E mit Produkten diverser Hersteller kombinieren. (die aktuelle Herstellerliste ist unter [www.my-pv.com](http://www.my-pv.com) einzusehen)

## Elektrischer Anschluss mehrerer AC ELWA-E

Alle Geräte sind an die dafür vorgesehenen Stromkreise anzuschließen. Beachten Sie, dass jede AC ELWA-E bis zu 3 kW Leistung aufnimmt. Sinnvoll ist eine Aufteilung auf die einzelnen Phasen.

## Wartung

Bei hartem Wasser kann es zur Verkalkung des Heizstabes kommen, insbesondere wenn die Solltemperaturen auf über 60° C eingestellt werden. Wir empfehlen eine jährliche Überprüfung. Dazu das Gerät vom Speicher demontieren und den Heizstab von Kalk befreien. Die Oberfläche des Heizstabes nicht zerkratzen (Korrosionsbildung).


Wenn die Netzanschlussleitung des Geräts beschädigt wird, muss sie durch den Hersteller oder seinen Kundendienst oder eine ähnlich qualifizierte Person ersetzt werden, um Gefährdungen zu vermeiden.

## Betriebsanzeigen

	Startup		Standby		
	Heizen mit Überschuss		Heizen zur Warmwasser-Sicherstellung		Heizen beendet, eingestellte Solltemperatur erreicht
	Setup Modus		Kein Steuersignal vorhanden		Störung

### Legende

	LED ein		LED blinkt		LED aus
-------------------------------------------------------------------------------------	---------	-------------------------------------------------------------------------------------	------------	-------------------------------------------------------------------------------------	---------

 Die Anzeige kann zwischen „Kein Steuersignal vorhanden“ und „Standby“ wechseln, wenn das Gerät über das Web Interface angesprochen wird oder im Minutentakt, wenn das Gerät Temperatur- und Leistungswerte aufzeichnet.

## Fehlerbehebung

Das Gerät enthält keine vom Anwender zu reparierenden Teile. Im Störfall kontaktieren Sie bitte Ihren Fachhändler.

## Entsorgung



Verpackungsmaterial entweder aufbewahren oder ordnungsgemäß entsorgen. Entsorgen Sie das Produkt am Ende seiner Lebensdauer gemäß den geltenden gesetzlichen Bestimmungen.

## EU Konformitätserklärung

Diese finden sie jederzeit auf [www.my-pv.com](http://www.my-pv.com)

### Technische Daten

AC ELWA-E

Spannung	200 - 250 V
Heizleistung max.	3000 W bei 230 VAC
Netzanschluss	Einphasig, Schutzkontakt-Stecker 230 V, 50 – 60 Hz
Absicherung	13 A oder 16 A
Anschlusskabel	2,7 m
Standby-Verbrauch	< 1,4 W
Betriebsdruck	max. 10 bar (1 MPa)
Wirkungsgrad gesamt	> 99 % bei Nennleistung
Schutzart	IP20 (IP21 mit Abdeckung)
Betriebstemperaturbereich	5 °C bis 40 °C
Betriebszustandsanzeige	3 LED' s
Schnittstelle	Ethernet RJ45 Anschlusstecker
Abmessungen (B x H x T)	130 x 180 x 600 mm mit Heizstab
Heizstablänge	47 cm
Heizpatronenanschluss	1 ½ Zoll
Gewicht	2 kg inkl. Kabel, ohne Verpackung

Änderungen vorbehalten.

**MYPV**

my-PV GmbH  
Betriebsstraße 12  
4523 Neuzeug  
[www.my-pv.com](http://www.my-pv.com)

Die letztgültige Fassung dieser Montageanleitung ist auf [www.my-pv.com](http://www.my-pv.com) verfügbar.

## Assembly Instructions AC ELWA<sup>®</sup>-E

### Electrical Photovoltaic-Excess Hot-Water-Device



#### Operation manual

In addition to these assembly instructions, the current version of the operating instructions for the device is available at [www.my-pv.com](http://www.my-pv.com).

These can be found either directly via this [link](#) or by mobile phone via the following QR code:



It may be necessary to update the Ethernet firmware for operation.  
The procedure is explained in the above-mentioned operation manual.

#### Intended use

The electrical hot-water-device AC ELWA-E (referred to as AC ELWA-E) is intended for stationary installation in hot-water boilers or buffer storage tanks. The device receives power linear from the building's electrical supply network according to external control signals from Ethernet.

Any other use than described above may damage the device, moreover, this involves dangers such as short circuit, fire, electric shock, etc. The safety instructions and the information on handling in this manual and in the operation instructions shall be followed!

The product complies with the applicable National and European requirements. Company and product name are trademarks of my PV GmbH. All rights reserved.



A comprehensive description of the device functions and the adjustments via the web-interface can be seen in the online Operation Manual of your current Software-version.

## Delivery

- Electrical Photovoltaic-Excess Hot-Water-Device AC ELWA-E
- IP21 Cover
- Assembly Instructions
- my-PV Duck



## Safety instructions

The installation must be carried out exclusively by the authorized expert.

When installing and connecting the relevant standards must be observed.

Warranty does not cover any damages caused by failure from disregarding these operating instructions.

A permanent earthing of the hot water tank is mandatory.

Never switch the unit on when the heating element is not surrounded and cooled by water.

The housing must not get damp or wet, it is only suitable for dry indoor areas. Danger of fatal electric shock!

Do not install device in ammonia-contaminated environments.

Do not install in dusty environment.

The ventilation holes of the housing don't have to be closed.

Orientation of the device (horizontal heater, power cord below) must be maintained.

Avoid storage and operation temperatures  $> 40^{\circ}\text{C}$  and  $< 5^{\circ}\text{C}$ , do not expose to direct sunlight.

The AC ELWA-E must be connected to a nominal voltage of 230 VAC.

The circuit breaker of the grid connection for AC ELWA-E must be rated 13 A to 16 A, AC ELWA can be adjusted accordingly.

The thermal fuse blows at approx.  $100^{\circ}\text{C}$  and deactivates the device permanently. Caution when using in unpressurized tanks!

In commercial institutions, the accident prevention regulations of the professional associations must be observed for electrical systems and equipment.

This unit can be used by children ages 8 and persons with reduced physical, sensory or mental capabilities or lack of experience and knowledge if they have been given supervision or instruction concerning the safe use of the equipment and understand the resulting risks. Children should not play with the appliance. Cleaning and user maintenance shall not be undertaken by children without supervision.

## Liability and warranty exclusion

A liability and warranty exclusion applies to:

- any damage or injury caused by improper handling or failure to observe the safety-, assembly and operating instructions
- consequential damages
- Unauthorized remodeling, disassembly or other interventions in the device, modification of the product
- Damage caused by calcium deposits on heating element.
- Damage caused by corrosion at heating element.

## Installation of AC ELWA-E

The installation must be carried out exclusively by the authorized personnel.

The hot water storage tank must be drained properly before installing the AC ELWA-E.

AC ELWA-E is designed for horizontal installation in hot water tank with 1 ½ inch thread.

The unheated zone of the built-in heating element is 90 mm from sealing surface. The length of the mounting socket must not exceed 90 mm.

The pre-assembled O-ring seal has to be used; it must not be treated with lubricants. Do not apply force when screwing in the entire device until the seal is slightly pressed. Make sure that the O-ring is properly placed in its groove. Then tighten the heating rod with a 60mm spanner.

If a flat seal with the O-ring is not possible, other sealants may be used on the thread. The tightening torque must not exceed 50 Nm.

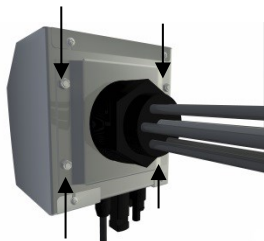


Never tighten the heating rod by turning the metal case of the device!

If an adapter flange is used on the tank, we recommend a flange plate made of stainless steel or at least of an enamelled material. Otherwise corrosion could occur on the heating elements, but this is excluded from the warranty.

If the device does not stand up straight (power cord down) after tightening, it can slightly be turned to the left or right up to the stop.

Then tighten the 4 lock nuts of the mounting plate of the heater to fix the unit in its straight position:



After mounting the supplied IP21 cover is to be attached!

When refilling the water tank ensure that the heating elements are completely surrounded by water. Subsequently, the tank must be checked for leakage.



### **Electrical connection AC ELWA-E**

The AC ELWA-E has to be connected to a 13 or 16A circuit breaker socket.



The PE conductor of the socket must be present!

Pay attention to other loads on the line circuit, this may trip the circuit breaker!

The control of the AC ELWA-E happens via IP protocol over a standard Ethernet RJ45 patch cable. Depending by the software variant different control protocols are implemented.

Thereby the AC ELWA-E can be combined with products of several manufacturers. (See the current list of manufacturers at [www.my-pv.com](http://www.my-pv.com))



### **Electrical connection of several AC ELWA-Es in a system**

All devices should be connected to appropriate AC circuits. Consider that each AC ELWA-E can take up to 3 kW power. It is recommended to divide the ELWAs on the 3 phases.

### **Maintenance**

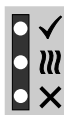
“Hard” water can cause calcification of the heater, especially when the target temperatures are set to above 60 °C.



We recommend an annual maintenance. In this case remove the device from the tank and free the heater from limestone. Do not scratch the surface of the heating element (corrosion).

If the mains cable of the unit is damaged, it has to be replaced by the manufacturer or its service agents or a similarly qualified person in order to avoid hazards.

## Operation displays



Start-up



Standby



Heating with excess power



Heating for hot water securing (Boost-mode)



Heating finished, set-point temperature reached



Setup mode



No control signal



Error

### Explanation



LED on



LED blinking



LED off



The display can change between „No control signal“ and „Standby“, if the device is triggered via Web-Interface or in cycles of one minute when data of temperature and power are recorded.

## Troubleshooting

The device contains no parts which could be serviced by the user. In case of malfunction please contact your dealer.

## Disposal



Either keep packing material or dispose properly.

Dispose of the product at the end of its service life in accordance with the applicable regulations.

## EU Declaration of Conformity

You can find them at any time on [www.my-pv.com](http://www.my-pv.com)

## Technical specifications

AC ELWA-E	
Voltage	200 - 250 V
Max. heating power	3000 W at 230 VAC
Mains connection	Single phase, grounded plug 230 V, 50 – 60 Hz
safeguarding	13 A or 16 A
Connecting wire	2,7 m
Standby-consumption	< 1,4 W
Operating pressure	max. 10 bar (1 MPa)
efficiency	> 99 % at rated power
Protection	IP20 (IP21 with Cover)
Operating temperature range	5 °C to 40 °C
Operating status display	3 LED' s
Interface	Ethernet RJ45 plug
Dimension (B x H x T)	130 x 180 x 600 mm incl. heating rod
Heater length	47 cm
Immersion heater connection	1 ½ Inch
weight	2 kg incl. cable, without package

Subject to change.

**MYPV**

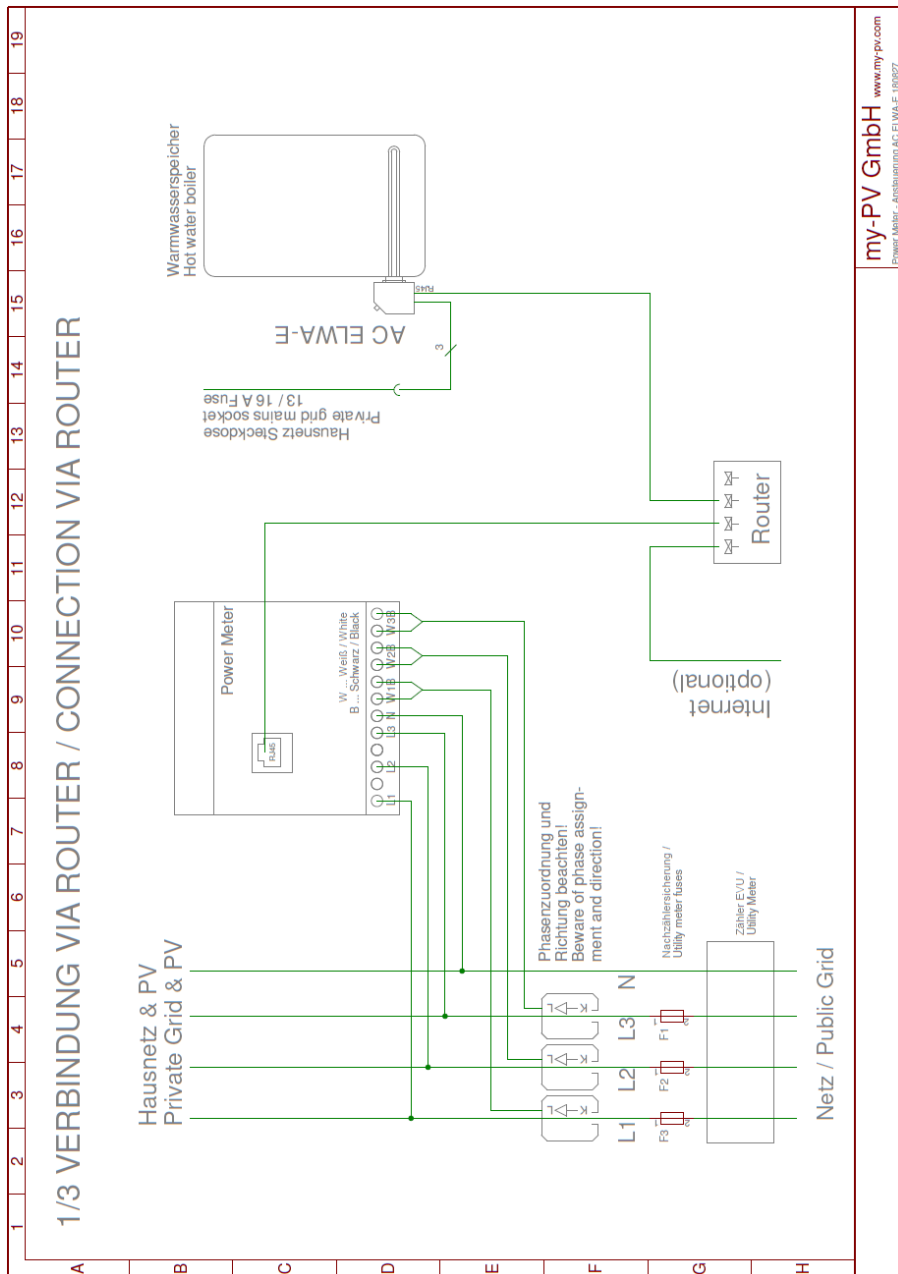
my-PV GmbH  
Betriebsstraße 12  
4523 Neuzeug  
[www.my-pv.com](http://www.my-pv.com)

The latest version of these assembly instructions is available at [www.my-pv.com](http://www.my-pv.com).

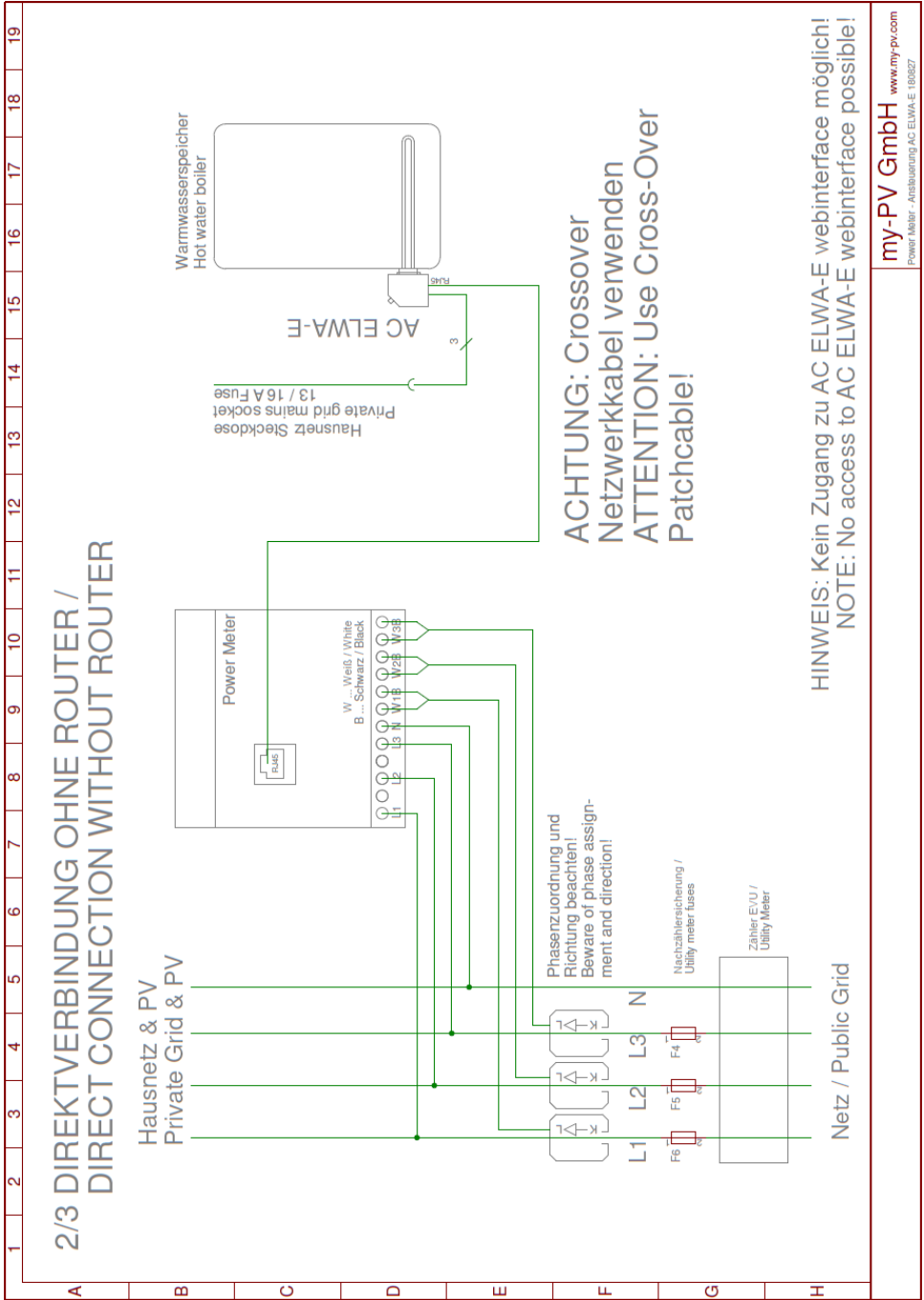
## Verdrahtungspläne / Wiring diagrams

Die aktuellen Versionen sind auf [www.my-pv.com](http://www.my-pv.com) verfügbar.  
The current versions are available on [www.my-pv.com](http://www.my-pv.com).

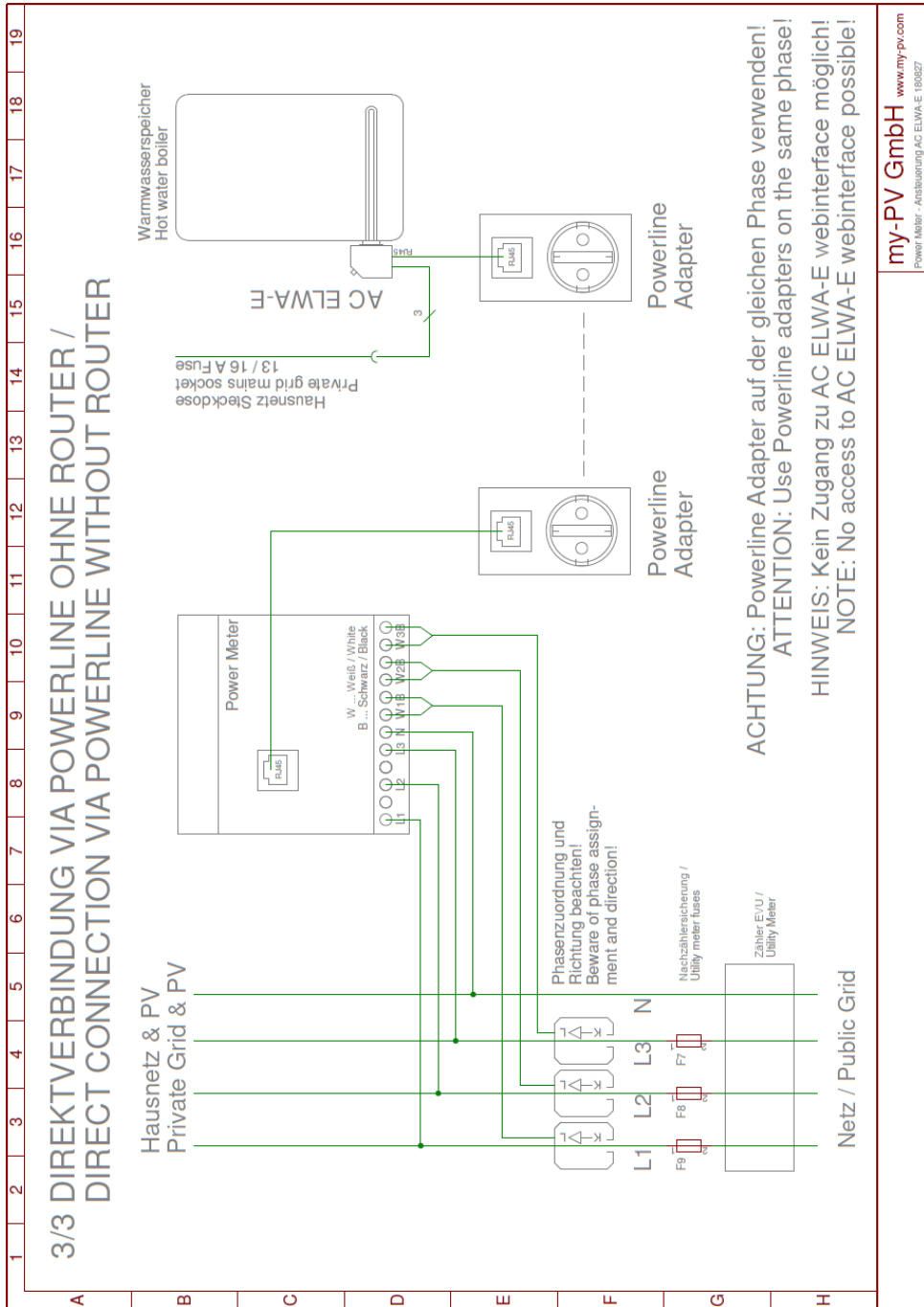
### Power Meter – Verbindung via Router / Connection via router (ab / since Ethernet Firmware 102.04)



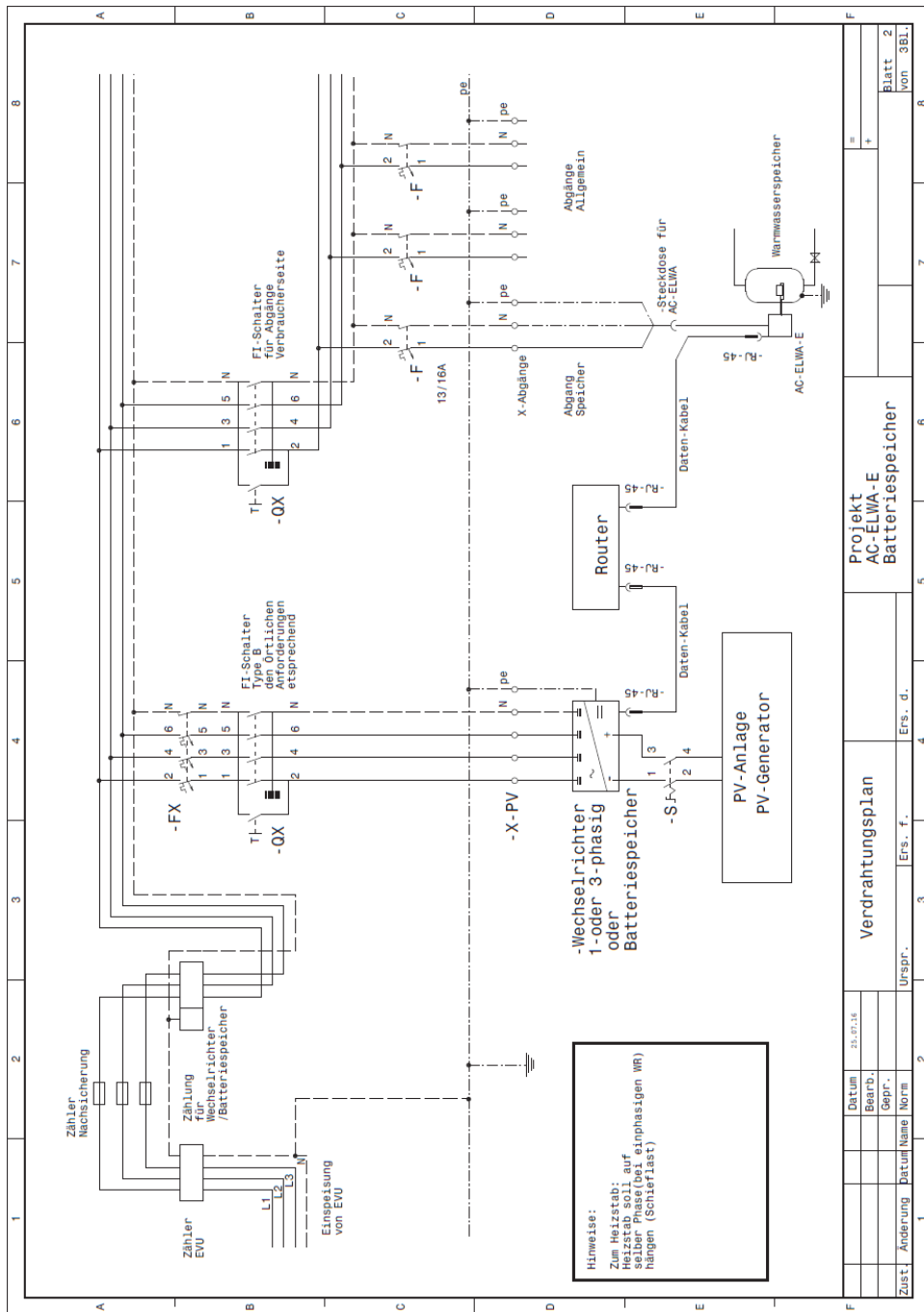
**Power Meter – Verbindung ohne Router / Connection without router  
(ab / since Ethernet Firmware 102.04)**



**Power Meter – Verbindung via Powerline ohne Router**  
**/ Connection via Powerline without router**  
**(ab / since Ethernet Firmware 102.04)**



# Ansteuerung durch Wechselrichter oder Batteriemangement / Control by inverter or battery management



# Ansteuerung durch Energiemanagementsystem / Control by the energy management system

