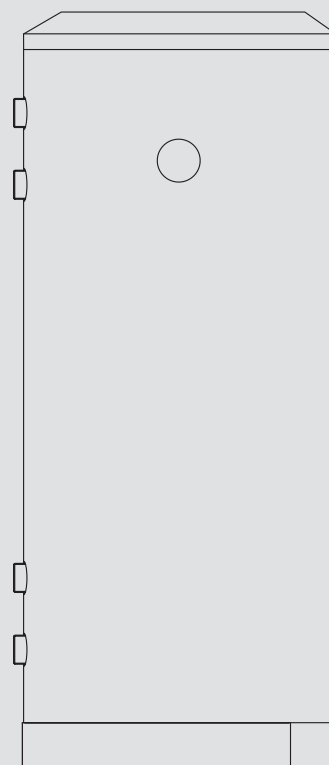


BEDIENUNG UND INSTALLATION  
OPERATION AND INSTALLATION  
UTILISATION ET INSTALLATION  
BEDIENING EN INSTALLATIE  
USO E INSTALLAZIONE  
OBSLUHA A INSTALACE  
ЭКСПЛУАТАЦИЯ И УСТАНОВКА  
KÄYTTÖ JA ASENNUS  
KEZELÉS ÉS TELEPÍTÉS

Pufferspeicher | Buffer cylinder | Ballon de stockage | Bufferreservoirs | Serbatoio  
tampono | Akumulační zásobník | Буферные ёмкости | Puskurivaraaja | Puffertároló

- » SBP 200 E
- » SBP 400 E
- » SBP 700 E
- » SBP 700 E SOL



**STIEBEL ELTRON**

### BEDIENUNG

1.	Allgemeine Hinweise	2
1.1	Sicherheitshinweise	2
1.2	Andere Markierungen in dieser Dokumentation	2
1.3	Maßeinheiten	3
2.	Sicherheit	3
2.1	Bestimmungsgemäße Verwendung	3
3.	Gerätebeschreibung	3
4.	Reinigung, Pflege und Wartung	3
5.	Problembehebung	3

### INSTALLATION

6.	Sicherheit	3
6.1	Allgemeine Sicherheitshinweise	3
6.2	Vorschriften, Normen und Bestimmungen	3
7.	Gerätebeschreibung	3
7.1	Lieferumfang	3
7.2	Zubehör	3
8.	Montage	4
8.1	Montageort	4
8.2	Lösen der Transportsicherung (SBP 200-400 E)	4
8.3	Transport zum Aufstellort	5
8.4	Aufstellung des Gerätes	5
8.5	Montagevarianten	5
8.6	Heizwasser-Anschluss	6
8.7	Fühlermontage	6
9.	Inbetriebnahme	7
9.1	Sauerstoffdiffusion	7
9.2	Wasserbeschaffenheit Solarkreis	7
9.3	Übergabe des Gerätes	7
10.	Außerbetriebnahme	7
11.	Wartung	7
11.1	Gerät entleeren	7
12.	Technische Daten	8
12.1	Maße und Anschlüsse	8
12.2	Angaben zum Energieverbrauch	10
12.3	Datentabelle	10

### KUNDENDIENST UND GARANTIE

### UMWELT UND RECYCLING

## BEDIENUNG

### 1. Allgemeine Hinweise

Das Kapitel „Bedienung“ richtet sich an den Gerätebenutzer und den Fachhandwerker.

Das Kapitel „Installation“ richtet sich an den Fachhandwerker.



#### Hinweis

Lesen Sie diese Anleitung vor dem Gebrauch sorgfältig durch und bewahren Sie sie auf.

Geben Sie die Anleitung ggf. an einen nachfolgenden Benutzer weiter.

#### 1.1 Sicherheitshinweise

##### 1.1.1 Aufbau von Sicherheitshinweisen



#### SIGNALWORT Art der Gefahr

Hier stehen mögliche Folgen bei Nichtbeachtung des Sicherheitshinweises.

► Hier stehen Maßnahmen zur Abwehr der Gefahr.

##### 1.1.2 Symbole, Art der Gefahr

Symbol	Art der Gefahr
	Stromschlag
	Verbrennung (Verbrennung, Verbrühung)

##### 1.1.3 Signalworte

SIGNALWORT	Bedeutung
GEFAHR	Hinweise, deren Nichtbeachtung schwere Verletzungen oder Tod zur Folge haben.
WARNUNG	Hinweise, deren Nichtbeachtung schwere Verletzungen oder Tod zur Folge haben kann.
VORSICHT	Hinweise, deren Nichtbeachtung zu mittelschweren oder leichten Verletzungen führen kann.



#### 1.2 Andere Markierungen in dieser Dokumentation



#### Hinweis

Allgemeine Hinweise werden mit dem nebenstehenden Symbol gekennzeichnet.

► Lesen Sie die Hinweistexte sorgfältig durch.

Symbol	Bedeutung
	Sachschaden (Geräte-, Folge-, Umweltschaden)
	Geräteentsorgung

- Dieses Symbol zeigt Ihnen, dass Sie etwas tun müssen. Die erforderlichen Handlungen werden Schritt für Schritt beschrieben.

### 1.3 Maßeinheiten



#### Hinweis

Wenn nicht anders angegeben, sind alle Maße in Millimeter.

## 2. Sicherheit

### 2.1 Bestimmungsgemäße Verwendung

Das Gerät ist für die Speicherung und Erwärmung von Heizungswasser bestimmt.

Das Gerät ist saisonal (ca. 5 Monate bei Raumtemperatur 24 °C und relativer Feuchte 40 %) zur Speicherung von gekühltem Heizungswasser bis +7 °C vorgesehen. Dauerhafter Kühlbetrieb mit Heizungswasser unterhalb +11 °C ist nicht zulässig.

Eine andere oder darüber hinausgehende Benutzung gilt als nicht bestimmungsgemäß, insbesondere der Einsatz mit anderen zu speichernden Medien. Zum bestimmungsgemäßen Gebrauch gehört auch das Beachten dieser Anleitung sowie der Anleitungen für eingesetztes Zubehör.

## 3. Gerätebeschreibung

Dieses Gerät dient dazu, die Betriebszeit des Wärmeerzeugers zu verlängern und tarifliche Abschaltzeiten zu überbrücken. Es dient auch zur hydraulischen Entkopplung der Volumenströme des Wärmeerzeuger- und Heizkreises.

Zur Nacherwärmung des Heizungswassers ist der Einbau eines Elektro-Einschraubheizkörpers möglich.

Das Gerät ist mit einer Komplet-Wärmedämmung zum Schutz vor Kondensatbildung ausgestattet.

### SBP 700 E SOL

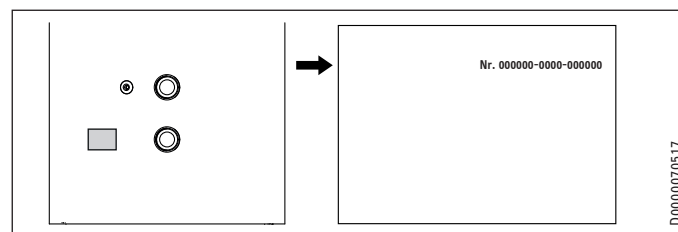
Das Gerät ist zusätzlich mit einem Glattrohr-Wärmeübertrager zur solaren Nacherwärmung des Heizungswassers ausgestattet.

## 4. Reinigung, Pflege und Wartung

- Verwenden Sie keine scheuernden oder anlösenden Reinigungsmittel. Zur Pflege und Reinigung des Gerätes genügt ein feuchtes Tuch.

## 5. Problembehebung

Rufen Sie den Fachhandwerker. Zur besseren und schnelleren Hilfe teilen Sie ihm die Nummer vom Typenschild mit (Nr. 000000-0000-000000):



# INSTALLATION

## 6. Sicherheit

Die Installation, Inbetriebnahme sowie Wartung und Reparatur des Gerätes darf nur von einem Fachhandwerker durchgeführt werden.

### 6.1 Allgemeine Sicherheitshinweise

Wir gewährleisten eine einwandfreie Funktion und Betriebssicherheit nur, wenn das für das Gerät bestimmte Original-Zubehör und die originalen Ersatzteile verwendet werden.

### 6.2 Vorschriften, Normen und Bestimmungen



#### Hinweis

Beachten Sie alle nationalen und regionalen Vorschriften und Bestimmungen.

## 7. Gerätebeschreibung

### 7.1 Lieferumfang

#### SBP 200-400 E

Mit dem Gerät werden geliefert:

- 3 Abdeckhülsen
- 4 Stopfen

#### SBP 700 E | SBP 700 E SOL

Mit dem Gerät werden geliefert:

- 5 Abdeckhülsen
- 5 Stopfen für Fühlerrohr
- 2 Befestigungsbänder mit Verschluss

### 7.2 Zubehör

- Einschraubheizkörper
- Kompaktinstallationen

### 8. Montage

#### 8.1 Montageort

Montieren Sie das Gerät in einem frostfreien Raum in der Nähe des Wärmeerzeugers.

Achten Sie auf eine ausreichende Tragfähigkeit des Fußbodens (siehe Kapitel „Technische Daten / Datentabelle“).

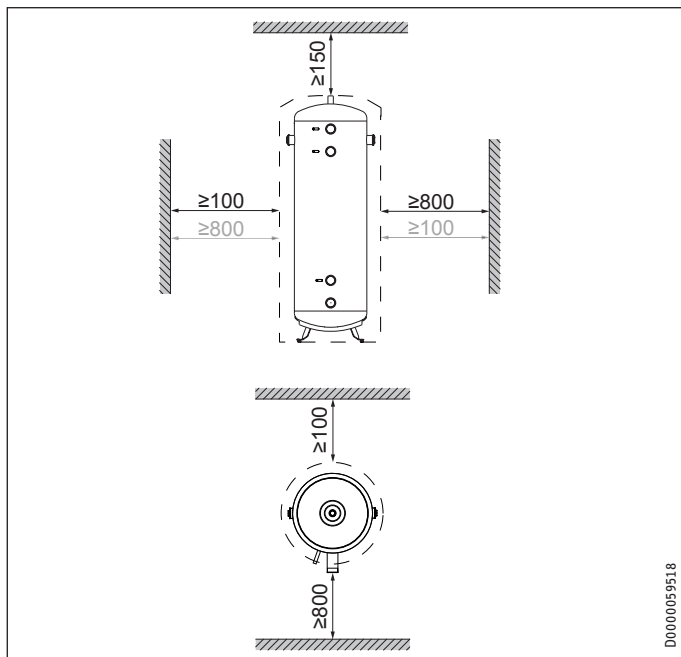
Beachten Sie die Raumhöhe (siehe Kapitel „Technische Daten / Datentabelle“).

#### Mindestabstände

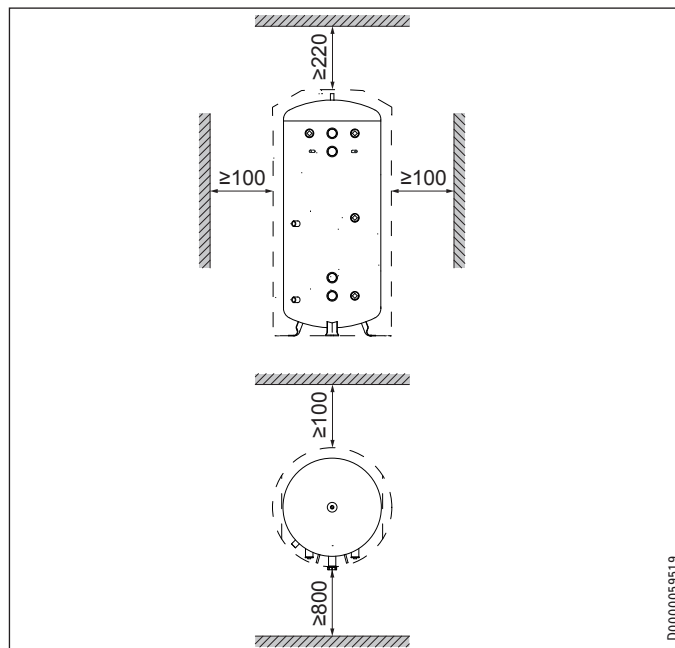
##### SBP 200-400 E

Die angegebenen seitlichen Mindestabstände ermöglichen den Einbau von Zubehör.

Die seitlichen Mindestabstände können nach rechts oder links getauscht werden.

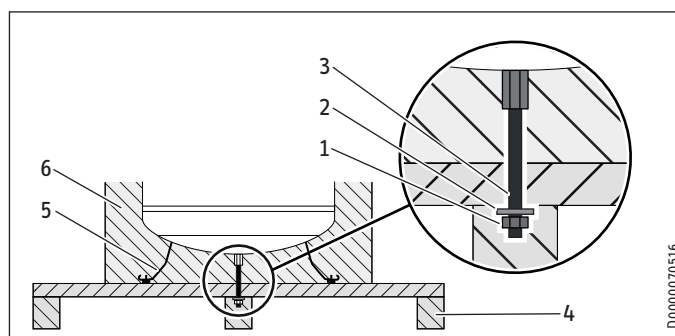


##### SBP 700 E | SBP 700 E SOL



► Halten Sie die Mindestabstände ein.

#### 8.2 Lösen der Transportsicherung (SBP 200-400 E)



- 1 Mutter
- 2 Unterlegscheibe
- 3 Gewindestange
- 4 Transportpalette
- 5 Stellfüße (SBP 200-400 E)
- 6 Wärmedämmung

- Lösen Sie das Verpackungsmaterial vom Behälter. Die Wellpappe dient als Unterlage für die folgenden Arbeitsschritte.
- Kippen Sie das Gerät mitsamt der Transportpalette auf die Seite und legen Sie es auf die Wellpappe oder eine andere geeignete Unterlage.
- Lösen und entnehmen Sie die Mutter und die Unterlegscheibe an der Unterseite der Transportpalette.
- Ziehen Sie die Transportpalette vom Gerät ab. Legen Sie das Gerät dabei vorsichtig auf der Unterlage ab.
- Lösen und entnehmen Sie die Gewindestange an der Unterseite des Gerätes.
- Drücken Sie einen der mitgelieferten Stopfen in die jetzt freie Öffnung in der Wärmedämmung.

### SBP 200-400 E

Diese Geräte haben vormontierte Stellfüße.

- ▶ Drehen Sie die Stellfüße so weit heraus, dass Sie über die Wärmedämmung hinausragen.
- ▶ Richten Sie das Gerät auf.

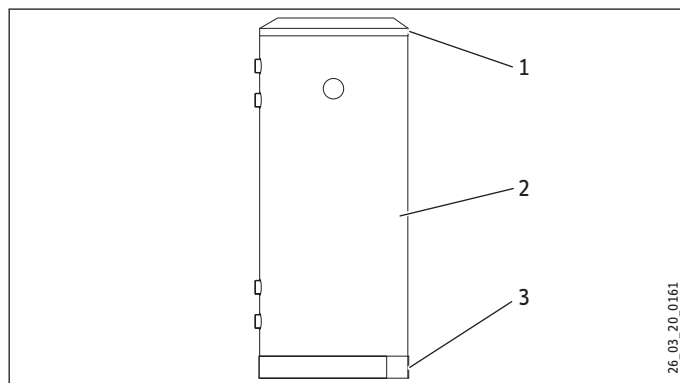
### 8.3 Transport zum Aufstellort



#### Sachschaden

Für den Transport zum Aufstellort empfehlen wir, die Speicherverkleidung zu demontieren, damit sie nicht beschmutzt oder beschädigt wird (siehe Kapitel „Speicherverkleidung demontieren“).

#### 8.3.1 Speicherverkleidung demontieren

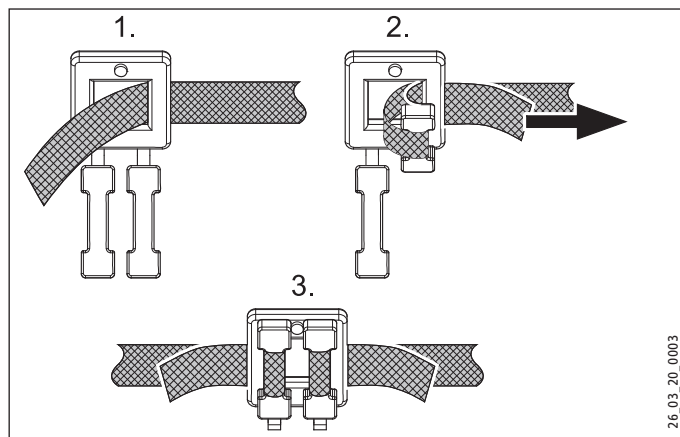


- 1 Deckel
- 2 Speicherverkleidung
- 3 Sockelblende

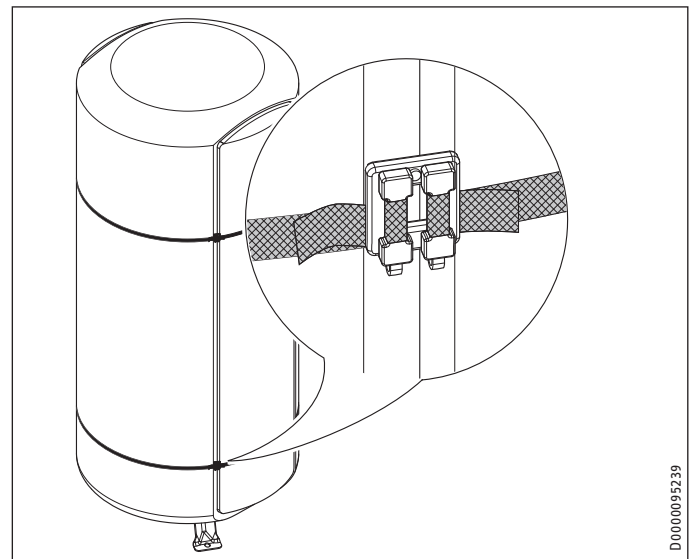
- ▶ Nehmen Sie erst den Deckel ab und dann die Sockelblende.
- ▶ Demontieren Sie die Speicherverkleidung.

### SBP 700 E | SBP 700 E SOL

Bei engen Transportwegen können Sie die seitlichen Wärmedämmsegmente abnehmen. Hierzu müssen Sie die Speicherverkleidung entfernen.



- ▶ Nutzen Sie die Befestigungsbänder, um die Wärmedämmsegmente nach dem Transport wieder zu montieren.



- ▶ Achten Sie darauf, dass die Verschlüsse in der Fuge zwischen einem seitlichen Wärmedämmsegment und der Wärmedämmung des Behälters liegen.

### 8.4 Aufstellung des Gerätes

#### SBP 200-400 E

Diese Geräte haben vormontierte Stellfüße.

- ▶ Sie können die Stellfüße herauserschrauben, um Bodenunebenheiten auszugleichen.

#### SBP 700 E | SBP 700 E SOL

Diese Geräte haben keine verstellbaren Füße. Der Boden muss eben sein.

### 8.5 Montagevarianten

#### Montage Einschraubheizkörper

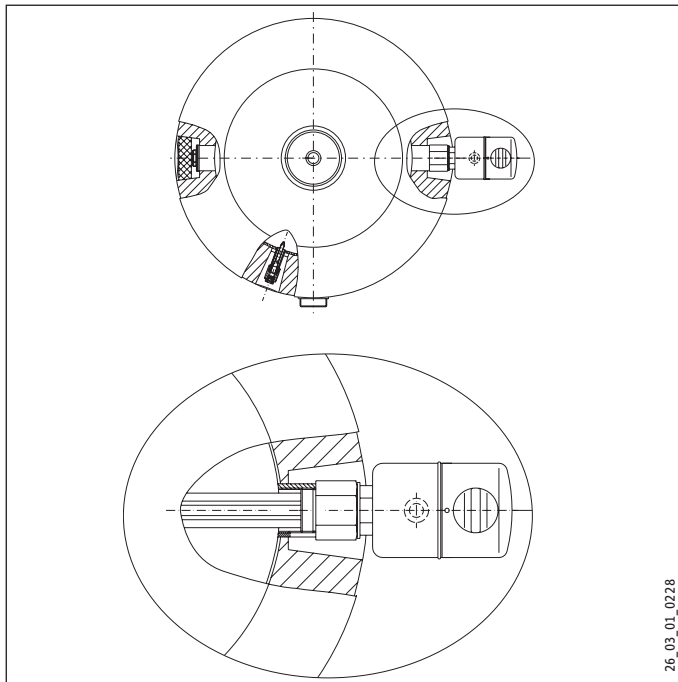
Der Einschraubheizkörper dient zur elektrischen Nacherwärmung.

- Beim SBP 200-400 können Sie einen Einschraubheizkörper entweder rechts oder links montieren.
- Beim SBP 700 können Sie einen oder zwei Einschraubheizkörper montieren.
- ▶ Entfernen Sie die Abdeckkappe an dem Anschluss.
- ▶ Drehen Sie den Verschlussstopfen mit einem Steckschlüssel SW 32 heraus.

# INSTALLATION

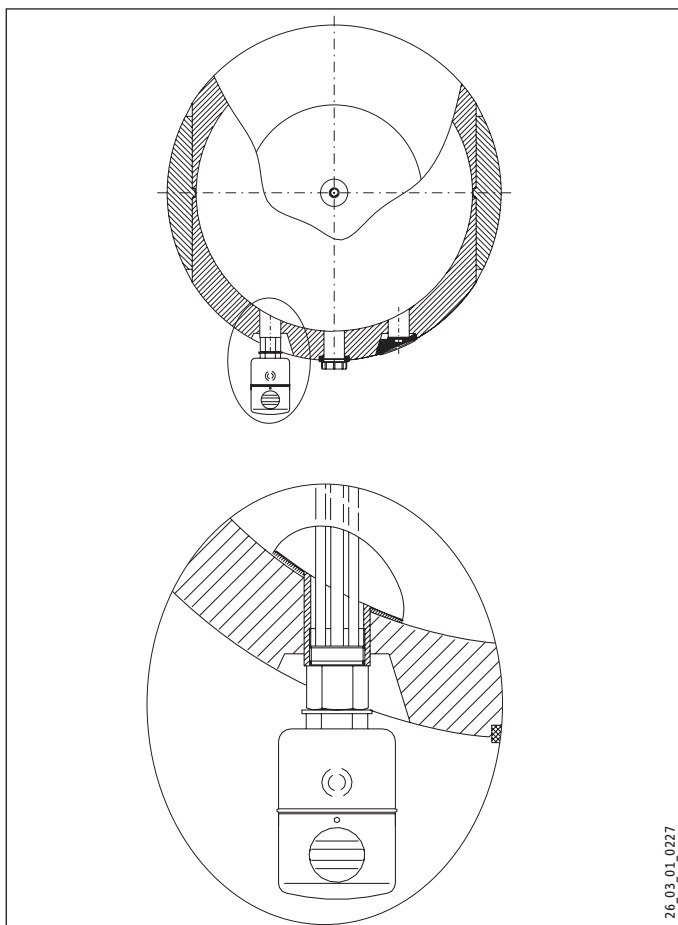
## Montage

### SBP 200-400 E



26\_03\_01\_0228

### SBP 700 E | SBP 700 E SOL



26\_03\_01\_0227

## 8.6 Heizwasser-Anschluss



### Hinweis

Schließen Sie die hydraulischen Anschlüsse flachdichtend an.

### 8.6.1 Entleerungsventil montieren

► Montieren Sie für die Wartung des Gerätes ein Entleerungsventil (nicht im Lieferumfang) in der am niedrigsten installierten Anschlussleitung.

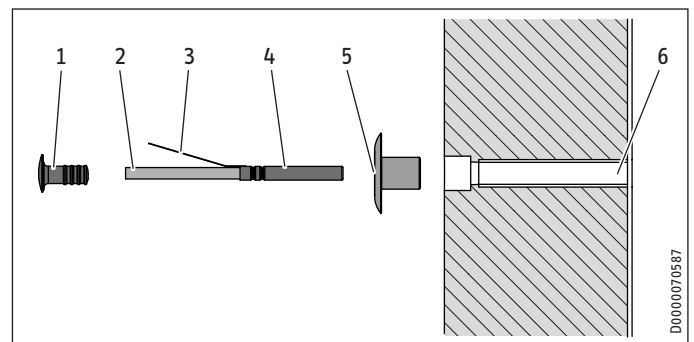
### 8.6.2 Entlüfter montieren



### Sachschaden

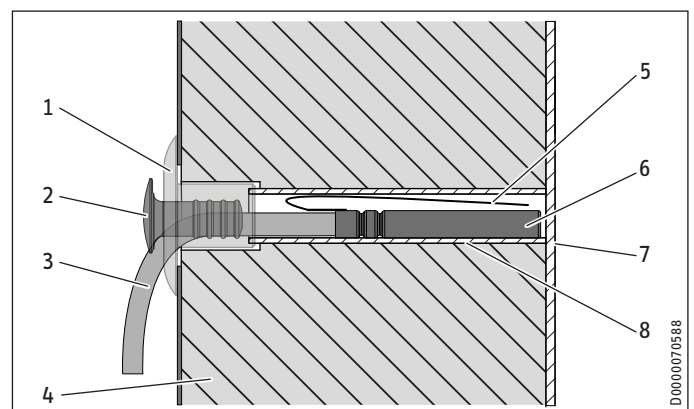
Montieren Sie vor der Befüllung des Gerätes einen Entlüfter, um einen Wasserschaden zu vermeiden.

## 8.7 Fühlermontage



D0000070587

- |               |                    |
|---------------|--------------------|
| 1 Stopfen     | 4 Temperaturfühler |
| 2 Fühlerkabel | 5 Abdeckhülse      |
| 3 Federlasche | 6 Fühlerrohr       |



D0000070588

- |                |                    |
|----------------|--------------------|
| 1 Abdeckhülse  | 5 Federlasche      |
| 2 Stopfen      | 6 Temperaturfühler |
| 3 Fühlerkabel  | 7 Behälterwand     |
| 4 Wärmedämmung | 8 Fühlerrohr       |

- Stecken Sie die Abdeckhülse auf das Fühlerrohr auf.
- Biegen Sie die Federlasche des Temperaturfühlers nach vorne um.

- ▶ Führen Sie den Temperaturfühler durch die Abdeckhülse und schieben Sie ihn bis an die Behälterwand in das Fühlerrohr.
- ▶ Um das Fühlerkabel zu fixieren, drücken Sie den Stopfen so weit wie möglich in die Abdeckhülse. Führen Sie dabei das Fühlerkabel nach unten aus dem Fühlerrohr hinaus.



### Hinweis

Wenn Sie keinen Temperaturfühler verwenden, führen Sie einen Blindverschluss des Fühlerrohres durch, indem Sie den Stopfen vollständig in die Abdeckhülse drücken.

## 9. Inbetriebnahme



### Sachschaden

Falls Sie einen Einschraubheizkörper eingebaut haben, müssen Sie ggf. die maximale Temperatur des Speichers begrenzen. Hierdurch verhindern Sie, dass die Temperaturbegrenzer des eingebauten Zubehörs ansprechen.



### Sachschaden

Ein Sicherheitsventil ist erforderlich.

- ▶ Befüllen und entlüften Sie das Gerät.
- ▶ Montieren und kontrollieren Sie ggf. das Zubehör.

### 9.1 Sauerstoffdiffusion



### Sachschaden

Vermeiden Sie offene Heizungsanlagen und sauerstoffdiffusionsundichte Kunststoffrohr-Fußbodenheizungen.

Bei sauerstoffdiffusionsundichten Kunststoffrohr-Fußbodenheizungen oder offenen Heizungsanlagen kann durch eindiffundierten Sauerstoff an den Stahlteilen der Heizungsanlage Korrosion auftreten (z. B. am Wärmeübertrager des Warmwasserspeichers, an Pufferspeichern, Stahlheizkörpern oder Stahlrohren).



### Sachschaden

Die Korrosionsprodukte (z. B. Rostschlamm) können sich in den Komponenten der Heizungsanlage absetzen und durch Querschnittsverengung Leistungsverluste oder Störabschaltungen bewirken.



### Sachschaden

Vermeiden Sie offene Solaranlagen und sauerstoffdiffusionsundichte Kunststoffrohre.

Bei sauerstoffdiffusionsundichten Kunststoffrohren kann durch eindiffundierten Sauerstoff an den Stahlteilen der Solaranlage Korrosion auftreten (z. B. am Wärmeübertrager des Warmwasserspeichers).

### 9.2 Wasserbeschaffenheit Solarkreis

Ein Glykol-Wasser-Gemisch bis 60 % ist für Wärmeübertrager im Solarkreis zugelassen, falls in der gesamten Installation nur entzinkungsbeständige Metalle, glykolbeständige Dichtungen und für Glykol geeignete Membran-Druckausdehnungsgefäße verwendet werden.

### 9.3 Übergabe des Gerätes

- ▶ Erklären Sie dem Benutzer die Funktion des Gerätes und machen Sie ihn mit dem Gebrauch des Gerätes vertraut.
- ▶ Weisen Sie den Benutzer auf mögliche Gefahren hin, speziell die Verbrühungsgefahr.
- ▶ Übergeben Sie diese Anleitung.

## 10. Außerbetriebnahme

- ▶ Trennen Sie ggf. eingebautes elektrisches Zubehör mit der Sicherung in der Hausinstallation von der Netzspannung.
- ▶ Entleeren Sie das Gerät. Siehe Kapitel „Wartung / Gerät entleeren“.

## 11. Wartung



### WARNUNG Stromschlag

Führen Sie alle elektrischen Anschluss- und Installationsarbeiten nach Vorschrift aus.

Wenn Sie das Gerät entleeren müssen, beachten Sie das Kapitel „Gerät entleeren“.

### 11.1 Gerät entleeren



### WARNUNG Verbrennung

Beim Entleeren kann heißes Wasser austreten.

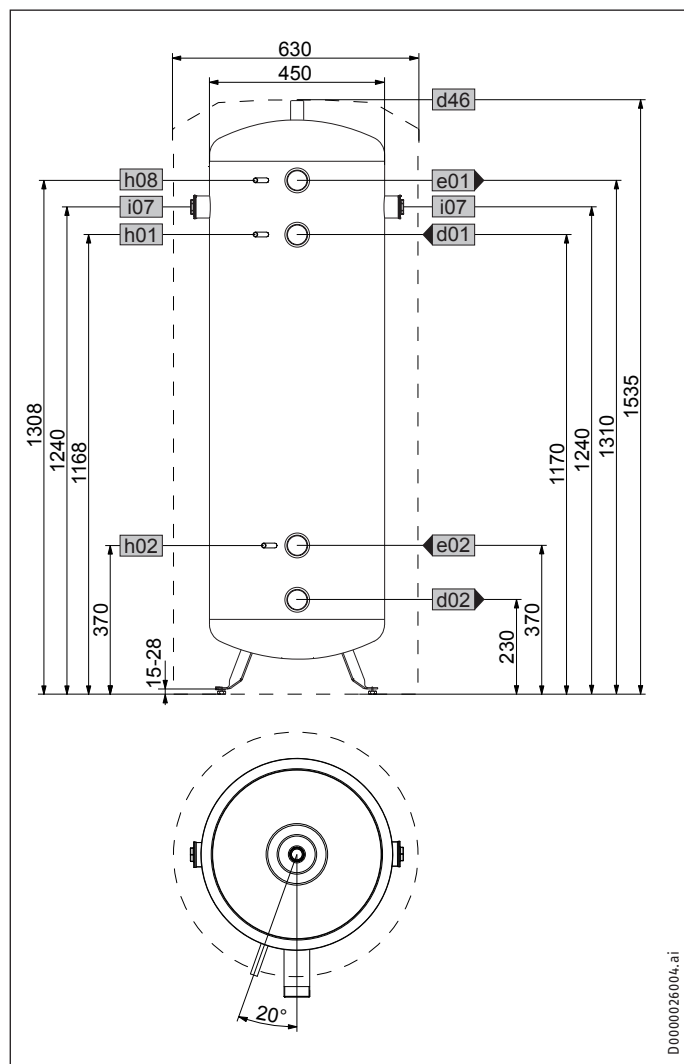
Falls das Gerät für Wartungsarbeiten oder bei Frostgefahr zum Schutz der gesamten Installation entleert werden muss, gehen Sie folgendermaßen vor:

- ▶ Schließen Sie die Absperrventile in den Zulaufleitungen.
- ▶ Schließen Sie eine Entleerungsleitung an das Entleerungsventil an (nicht im Lieferumfang).
- ▶ Öffnen Sie das Entleerungsventil.
- ▶ Wenn der Überdruck abgelassen ist, öffnen Sie die Entlüftung (siehe Kapitel „Technische Daten / Maße und Anschlüsse“) und entleeren Sie das Gerät.

### 12. Technische Daten

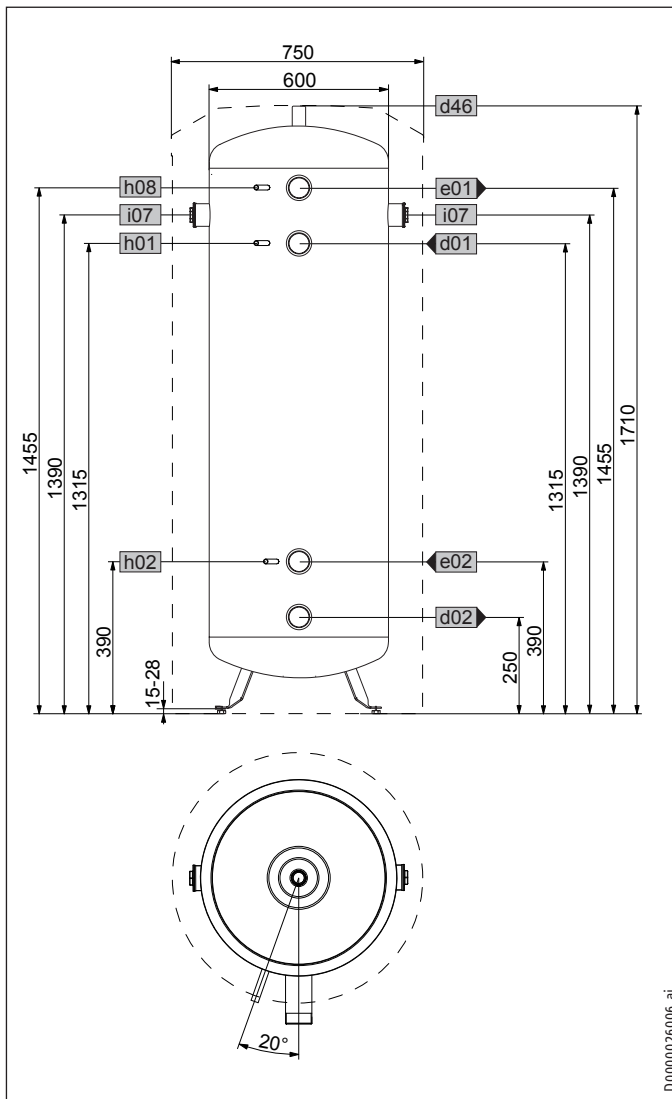
#### 12.1 Maße und Anschlüsse

##### SBP 200 E



SBP 200 E			
d01	WP Vorlauf	Außengewinde	G 2 A
d02	WP Rücklauf	Außengewinde	G 2 A
d46	Entlüftung	Innengewinde	G 3/4
e01	Heizung Vorlauf	Außengewinde	G 2 A
e02	Heizung Rücklauf	Außengewinde	G 2 A
h01	Fühler WP Vorlauf	Durchmesser	mm 9,5
h02	Fühler WP Rücklauf	Durchmesser	mm 9,5
h08	Fühler WP Kühlen	Durchmesser	mm 9,5
i07	elektr. Not-/Zusatzheizung	Innengewinde	G 1 1/2

##### SBP 400 E



SBP 400 E			
d01	WP Vorlauf	Außengewinde	G 2 A
d02	WP Rücklauf	Außengewinde	G 2 A
d46	Entlüftung	Innengewinde	G 3/4
e01	Heizung Vorlauf	Außengewinde	G 2 A
e02	Heizung Rücklauf	Außengewinde	G 2 A
h01	Fühler WP Vorlauf	Durchmesser	mm 9,5
h02	Fühler WP Rücklauf	Durchmesser	mm 9,5
h08	Fühler WP Kühlen	Durchmesser	mm 9,5
i07	elektr. Not-/Zusatzheizung	Innengewinde	G 1 1/2

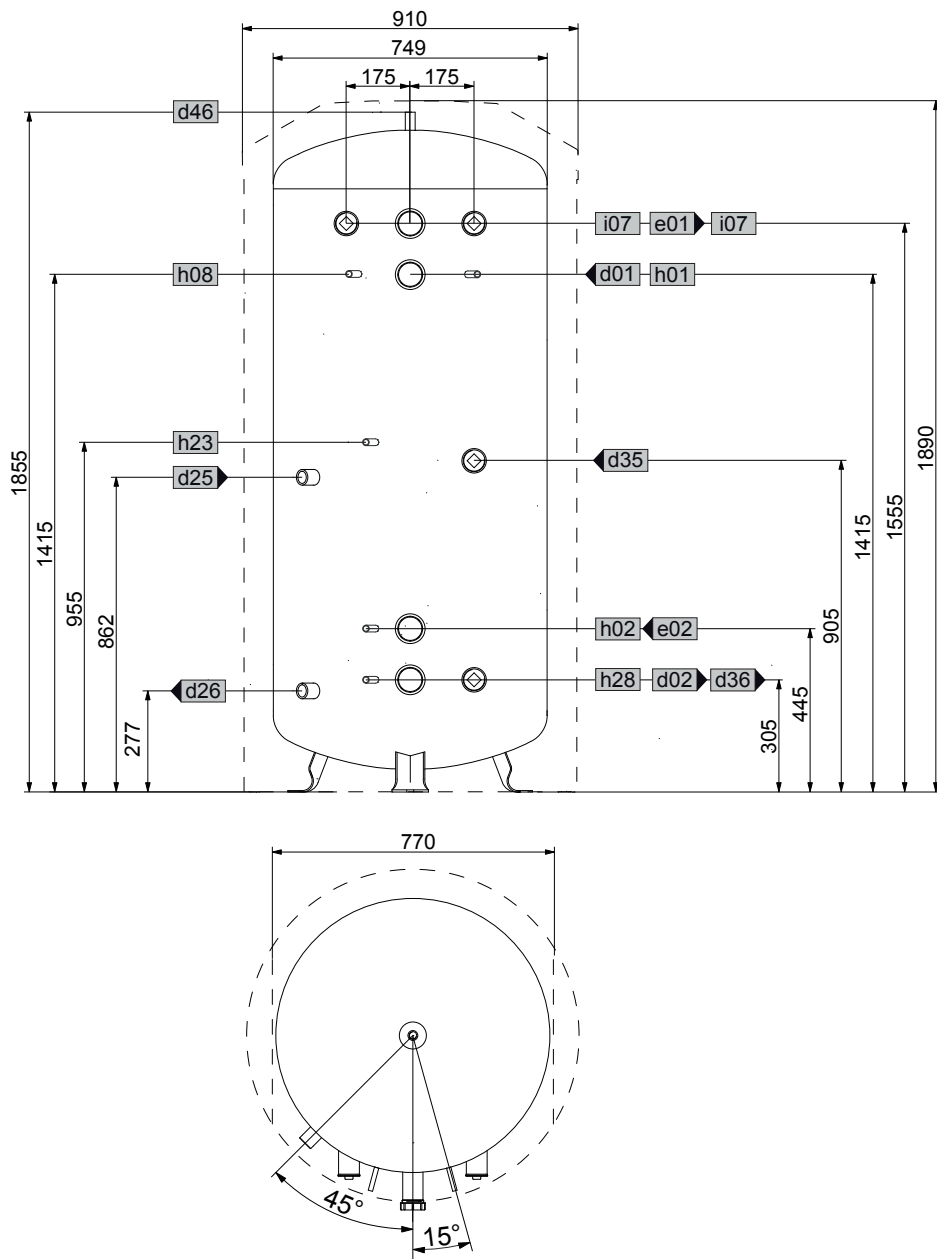


# INSTALLATION

## Technische Daten

### SBP 700 E | SBP 700 E SOL

DEUTSCH



D0000026008

			SBP 700 E	SBP 700 E SOL
a23	Gerät	Breite ohne seitliche Wärmedämmsegmente	770	770
d01	WP Vorlauf	Außengewinde	G 2 A	G 2 A
d02	WP Rücklauf	Außengewinde	G 2 A	G 2 A
d25	Solar Vorlauf	Innengewinde		G 1
d26	Solar Rücklauf	Innengewinde		G 1
d35	Wärmeerzeuger Vorlauf opt.	Innengewinde	G 1 1/2	G 1 1/2
d36	Wärmeerzeuger Rücklauf opt.	Innengewinde	G 1 1/2	G 1 1/2
d46	Entlüftung	Innengewinde	G 3/4	G 3/4
e01	Heizung Vorlauf	Außengewinde	G 2 A	G 2 A
e02	Heizung Rücklauf	Außengewinde	G 2 A	G 2 A
h01	Fühler WP Vorlauf	Durchmesser	9,5	9,5
h02	Fühler WP Rücklauf	Durchmesser	9,5	9,5
h08	Fühler WP Kühlen	Durchmesser	9,5	9,5
h23	Fühler Wärmeerzeuger opt.	Durchmesser	9,5	9,5
h28	Fühler Solar Speicher	Durchmesser		9,5
i07	elektr. Not-/Zusatzheizung	Innengewinde	G 1 1/2	G 1 1/2

# INSTALLATION

## Technische Daten

### 12.2 Angaben zum Energieverbrauch

Produktdatenblatt: Warmwasserspeicher nach Verordnung (EU) Nr. 812/2013/ (S.I. 2019 Nr. 539 / Programm 2)

		SBP 200 E	SBP 400 E	SBP 700 E	SBP 700 E SOL
		185458	220824	185459	185460
Hersteller		STIEBEL ELTRON	STIEBEL ELTRON	STIEBEL ELTRON	STIEBEL ELTRON
Modellkennung des Lieferanten		SBP 200 E	SBP 400 E	SBP 700 E	SBP 700 E SOL
Energieeffizienzklasse		B	B		
Warmhalteverluste S	W	46	66	91	91
Speichervolumen V	l	207	415	720	716

### 12.3 Datentabelle

		SBP 200 E	SBP 400 E	SBP 700 E	SBP 700 E SOL
		185458	220824	185459	185460
<b>Hydraulische Daten</b>					
Nenninhalt	l	207	415	720	703
Inhalt Wärmeübertrager unten	l				12,2
Fläche Wärmeübertrager unten	m <sup>2</sup>				2
Druckverlust bei 1,0 m <sup>3</sup> /h Wärmeübertrager unten	hPa				28
<b>Einsatzgrenzen</b>					
Max. zulässiger Druck	MPa	0,3	0,3	0,3	0,3
Prüfdruck	MPa	0,45	0,45	0,45	0,45
Max. Be- / Entladevolumenstrom	m <sup>3</sup> /h	1,6	3,1	5,5	5,5
Max. zulässige Temperatur	°C	95	95	95	95
Max. empfohlene Kollektoraperturfläche	m <sup>2</sup>				14
<b>Energetische Daten</b>					
Bereitschaftsenergieverbrauch/ 24 h bei 65 °C	kWh	1,1	1,6	2,2	2,2
Energieeffizienzklasse		B	B		
<b>Dimensionen</b>					
Höhe	mm	1535	1710	1890	1890
Durchmesser	mm	630	750	910	910
Breite ohne seitliche Wärmedämmsegmente	mm			770	770
Kippmaß	mm	1650	1800	2000	2000
<b>Gewichte</b>					
Gewicht gefüllt	kg	258	481	885	902
Gewicht leer	kg	58	81	185	216

## Erreichbarkeit

Sollte einmal eine Störung an einem unserer Produkte auftreten, stehen wir Ihnen natürlich mit Rat und Tat zur Seite.

Rufen Sie uns an:  
05531 702-111

oder schreiben Sie uns:

Stiebel Eltron GmbH & Co. KG  
– Kundendienst –  
Dr.-Stiebel-Str. 33, 37603 Holzminden  
E-Mail: kundendienst@stiebel-eltron.de  
Fax: 05531 702-95890

Weitere Anschriften sind auf der letzten Seite aufgeführt.

Unseren Kundendienst erreichen Sie telefonisch rund um die Uhr, auch an Samstagen und Sonntagen sowie an Feiertagen. Kundendienst-einsätze erfolgen während unserer Geschäftszeiten (von 7.15 bis 18.00 Uhr, freitags bis 17.00 Uhr). Als Sonderservice bieten wir Kundendienst-einsätze bis 21.30 Uhr. Für diesen Sonderservice sowie Kundendienst-einsätze an Wochenenden und Feiertagen werden höhere Preise berechnet.

## Garantieerklärung und Garantiebedingungen

Diese Garantiebedingungen regeln zusätzliche Garantieleistungen von uns gegenüber dem Endkunden. Sie treten neben die gesetzlichen Gewährleistungsansprüche des Endkunden. Die gesetzlichen Gewährleistungsansprüche gegenüber den sonstigen Vertragspartnern des Endkunden sind durch unsere Garantie nicht berührt. Die Inanspruchnahme dieser gesetzlichen Gewährleistungsrechte ist unentgeltlich. Diese Rechte werden durch unsere Garantie nicht eingeschränkt.

Diese Garantiebedingungen gelten nur für solche Geräte, die vom Endkunden in der Bundesrepublik Deutschland als Neugeräte erworben werden. Ein Garantievertrag kommt nicht zustande, soweit der Endkunde ein gebrauchtes Gerät oder ein neues Gerät seinerseits von einem anderen Endkunden erwirbt.

Auf Ersatzteile wird über die gesetzliche Gewährleistung hinaus keine Garantie gegeben.

### Inhalt und Umfang der Garantie

Die Garantieleistung wird erbracht, wenn an unseren Geräten ein Herstellungs- und/oder Materialfehler innerhalb der Garantiedauer auftritt. Die Garantie umfasst jedoch keine Leistungen für solche Geräte, an denen Fehler, Schäden oder Mängel aufgrund von Verkalkung, chemischer oder elektrochemischer Einwirkung, fehlerhafter Aufstellung bzw. Installation sowie unsachgemäßer Einstellung, Einregulierung, Bedienung, Verwendung oder unsachgemäßem Betrieb auftreten. Ebenso ausgeschlossen sind Leistungen aufgrund mangelhafter oder unterlassener Wartung, Witterungseinflüssen oder sonstigen Naturerscheinungen.

Die Garantie erlischt, wenn am Gerät Reparaturen, Eingriffe oder Abänderungen durch nicht von uns autorisierte Personen vorgenommen wurden.

Der freie Zugang zu dem Gerät muss durch den Endkunden sichergestellt werden. Solange eine ausreichende Zugänglichkeit (Einhaltung der Mindestabstände gemäß Bedienungs- und Installationsanleitung) zu dem Gerät nicht gegeben ist, sind wir zur Erbringung der Garantieleistung nicht verpflichtet. Etwaige Mehrkosten, die durch den Gerätestandort oder eine schlechte Zugänglichkeit des Gerätes bedingt sind bzw. verursacht werden, sind von der Garantie nicht umfasst.

Unfrei eingesendete Geräte werden von uns nicht angenommen, es sei denn, wir haben der unfreien Einsendung ausdrücklich zugestimmt.

Die Garantieleistung umfasst die Prüfung, ob ein Garantieanspruch besteht. Im Garantiefall entscheiden allein wir, auf welche Art der Fehler behoben wird. Es steht uns frei, eine Reparatur des Gerätes ausführen zu lassen oder selbst auszuführen. Etwaige ausgewechselte Teile werden unser Eigentum.

Für die Dauer und Reichweite der Garantie übernehmen wir sämtliche Material- und Montagekosten; bei steckerfertigen Geräten behalten wir

uns jedoch vor, stattdessen auf unsere Kosten ein Ersatzgerät zu versenden.

Soweit der Kunde wegen des Garantiefalles aufgrund gesetzlicher Gewährleistungsansprüche gegen andere Vertragspartner Leistungen erhalten hat, entfällt eine Leistungspflicht von uns.

Soweit eine Garantieleistung erbracht wird, übernehmen wir keine Haftung für die Beschädigung eines Gerätes durch Diebstahl, Feuer, höhere Gewalt oder ähnliche Ursachen.

Über die vorstehend zugesagten Garantieleistungen hinausgehend kann der Endkunde nach dieser Garantie keine Ansprüche wegen mittelbarer Schäden oder Folgeschäden, die durch das Gerät verursacht werden, insbesondere auf Ersatz außerhalb des Gerätes entstandener Schäden, geltend machen. Gesetzliche Ansprüche des Kunden uns gegenüber oder gegenüber Dritten bleiben unberührt. Diese Rechte werden durch unsere Garantie nicht eingeschränkt. Die Inanspruchnahme solcher gesetzlichen Rechte ist unentgeltlich.

### Garantiedauer

Für im privaten Haushalt eingesetzte Geräte beträgt die Garantiedauer 24 Monate; im Übrigen (zum Beispiel bei einem Einsatz der Geräte in Gewerbe-, Handwerks- oder Industriebetrieben) beträgt die Garantiedauer 12 Monate.

Die Garantiedauer beginnt für jedes Gerät mit der Übergabe des Gerätes an den Kunden, der das Gerät zum ersten Mal einsetzt.

Garantieleistungen führen nicht zu einer Verlängerung der Garantiedauer. Durch die erbrachte Garantieleistung wird keine neue Garantiedauer in Gang gesetzt. Dies gilt für alle erbrachten Garantieleistungen, insbesondere für etwaig eingebaute Ersatzteile oder für die Ersatzlieferung eines neuen Gerätes.

### Inanspruchnahme der Garantie

Garantieansprüche sind vor Ablauf der Garantiedauer, innerhalb von zwei Wochen, nachdem der Mangel erkannt wurde, bei uns anzumelden. Dabei müssen Angaben zum Fehler, zum Gerät und zum Zeitpunkt der Feststellung gemacht werden. Als Garantienachweis ist die Rechnung oder ein sonstiger datierter Kaufnachweis beizufügen. Fehlen die vorgenannten Angaben oder Unterlagen, besteht kein Garantieanspruch.

### Garantie für in Deutschland erworbene, jedoch außerhalb Deutschlands eingesetzte Geräte

Wir sind nicht verpflichtet, Garantieleistungen außerhalb der Bundesrepublik Deutschland zu erbringen. Bei Störungen eines im Ausland eingesetzten Gerätes ist dieses gegebenenfalls auf Gefahr und Kosten des Kunden an den Kundendienst in Deutschland zu senden. Die Rücksendung erfolgt ebenfalls auf Gefahr und Kosten des Kunden. Etwaige gesetzliche Ansprüche des Kunden uns gegenüber oder gegenüber Dritten bleiben auch in diesem Fall unberührt. Solche gesetzlichen Rechte werden durch unsere Garantie nicht eingeschränkt. Die Inanspruchnahme dieser gesetzlichen Rechte ist unentgeltlich.

### Außerhalb Deutschlands erworbene Geräte

Für außerhalb Deutschlands erworbene Geräte gilt diese Garantie nicht. Es gelten die jeweiligen gesetzlichen Vorschriften und gegebenenfalls die Lieferbedingungen der Ländergesellschaft bzw. des Importeurs.

### Garantiegeber

Stiebel Eltron GmbH & Co. KG  
Dr.-Stiebel-Str. 33, 37603 Holzminden

### **Entsorgung von Transport- und Verkaufsverpackungsmaterial**

Damit Ihr Gerät unbeschädigt bei Ihnen ankommt, haben wir es sorgfältig verpackt. Bitte helfen Sie, die Umwelt zu schützen, und entsorgen Sie das Verpackungsmaterial des Gerätes sachgerecht. Wir beteiligen uns gemeinsam mit dem Großhandel und dem Fachhandwerk / Fachhandel in Deutschland an einem wirksamen Rücknahme- und Entsorgungskonzept für die umweltschonende Aufarbeitung der Verpackungen.

Überlassen Sie die Transportverpackung dem Fachhandwerker beziehungsweise dem Fachhandel.

Entsorgen Sie Verkaufsverpackungen über eines der Dualen Systeme in Deutschland.

### **Entsorgung von Altgeräten in Deutschland**



#### **Geräteentsorgung**

Die mit diesem Symbol gekennzeichneten Geräte dürfen nicht mit dem Hausmüll entsorgt werden.

Als Hersteller sorgen wir im Rahmen der Produktverantwortung für eine umweltgerechte Behandlung und Verwertung der Altgeräte. Weitere Informationen zur Sammlung und Entsorgung erhalten Sie über Ihre Kommune oder Ihren Fachhandwerker / Fachhändler.

Bereits bei der Entwicklung neuer Geräte achten wir auf eine hohe Recyclingfähigkeit der Materialien.

Über das Rücknahmesystem werden hohe Recyclingquoten der Materialien erreicht, um Deponien und die Umwelt zu entlasten. Damit leisten wir gemeinsam einen wichtigen Beitrag zum Umweltschutz.

### **Entsorgung außerhalb Deutschlands**

Entsorgen Sie dieses Gerät fach- und sachgerecht nach den örtlich geltenden Vorschriften und Gesetzen.

**OPERATION**

<b>1. General information</b>	<b>13</b>
1.1 Safety instructions	13
1.2 Other symbols in this documentation	13
1.3 Units of measurement	14
<b>2. Safety</b>	<b>14</b>
2.1 Intended use	14
<b>3. Appliance description</b>	<b>14</b>
<b>4. Cleaning, care and maintenance</b>	<b>14</b>
<b>5. Troubleshooting</b>	<b>14</b>

**INSTALLATION**

<b>6. Safety</b>	<b>14</b>
6.1 General safety instructions	14
6.2 Instructions, standards and regulations	14
<b>7. Appliance description</b>	<b>14</b>
7.1 Standard delivery	14
7.2 Accessories	14
<b>8. Installation</b>	<b>14</b>
8.1 Installation site	14
8.2 Releasing the transport lock (SBP 200-400 E)	15
8.3 Transportation to the installation site	16
8.4 Positioning the appliance	16
8.5 Installation versions	16
8.6 Heating water connection	17
8.7 Sensor installation	17
<b>9. Commissioning</b>	<b>18</b>
9.1 Oxygen diffusion	18
9.2 Water quality, solar circuit	18
9.3 Appliance handover	18
<b>10. Appliance shutdown</b>	<b>18</b>
<b>11. Maintenance</b>	<b>18</b>
11.1 Draining the appliance	18
<b>12. Specification</b>	<b>19</b>
12.1 Dimensions and connections	19
12.2 Details on energy consumption	21
12.3 Data table	21

**GUARANTEE**

**ENVIRONMENT AND RECYCLING**

# OPERATION

## 1. General information

The chapter "Operation" is intended for appliance users and qualified contractors.

The chapter "Installation" is intended for qualified contractors.



**Note**

Read these instructions carefully before using the appliance and retain them for future reference. Pass on the instructions to a new user if required.

### 1.1 Safety instructions

#### 1.1.1 Structure of safety instructions



**KEYWORD Type of risk**

Here, possible consequences are listed that may result from failure to observe the safety instructions.

► Steps to prevent the risk are listed.

#### 1.1.2 Symbols, type of risk

Symbol	Type of risk
	Electrocution
	Burns (burns, scalding)

#### 1.1.3 Keywords

KEYWORD	Meaning
DANGER	Failure to observe this information will result in serious injury or death.
WARNING	Failure to observe this information may result in serious injury or death.
CAUTION	Failure to observe this information may result in non-serious or minor injury.

## 1.2 Other symbols in this documentation



**Note**

General information is identified by the adjacent symbol. ► Read these texts carefully.

Symbol	Meaning
	Material losses (appliance damage, consequential losses and environmental pollution)
	Appliance disposal

► This symbol indicates that you have to do something. The action you need to take is described step by step.

### 1.3 Units of measurement



#### Note

All measurements are given in mm unless stated otherwise.

## 2. Safety

### 2.1 Intended use

The appliance is designed to store and heat heating water.

The appliance is intended for the seasonal storage (around 5 months at a room temperature of 24 °C and relative humidity of 40 %) of heating water cooled to +7 °C. Constant cooling operation with heating water below +11 °C is not permissible.

Any other or additional use is regarded as inappropriate, in particular any usage with alternative storage media. Observation of these instructions and of the instructions for any accessories used is also part of the correct use of this appliance.

## 3. Appliance description

This appliance is designed to extend the operating time of the heat generator and to bridge power-OFF periods. It also enables hydraulic separation of the liquid flowing in the heat generating circuit and the heating circuit.

A threaded immersion heater can be installed to boost the temperature of the heating water.

The appliance is equipped with complete thermal insulation to protect against the formation of condensate.

### SBP 700 E SOL

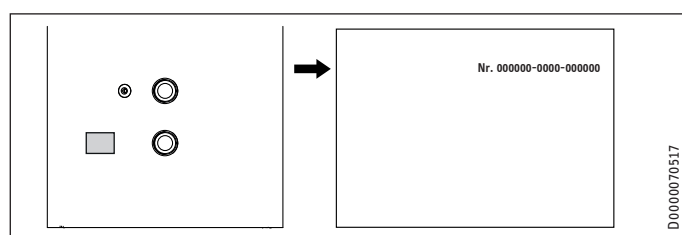
The appliance is additionally equipped with a smooth tube indirect coil for solar booster heating of the heating water.

## 4. Cleaning, care and maintenance

- ▶ Never use abrasive or corrosive cleaning agents. A damp cloth is sufficient for cleaning the appliance.

## 5. Troubleshooting

Call your qualified contractor. To facilitate and speed up your enquiry, please provide the serial number from the type plate (no. 000000-0000-000000):



# INSTALLATION

## 6. Safety

Only a qualified contractor should carry out installation, commissioning, maintenance and repair of the appliance.

### 6.1 General safety instructions

We guarantee trouble-free function and operational reliability only if original accessories and spare parts intended for the appliance are used.

### 6.2 Instructions, standards and regulations



#### Note

Observe all applicable national and regional regulations and instructions.

## 7. Appliance description

### 7.1 Standard delivery

#### SBP 200-400 E

The following are delivered with the appliance:

- 3 cover sleeves
- 4 plugs

#### SBP 700 E | SBP 700 E SOL

The following are delivered with the appliance:

- 5 cover sleeves
- 5 plugs for sensor well
- 2 retaining straps with closure

### 7.2 Accessories

- Threaded immersion heater
- Compact installations

## 8. Installation

### 8.1 Installation site

Install the appliance near the heat generator in a room free from the risk of frost.

Ensure the floor has a sufficient load bearing capacity (see chapter "Specification / Data table").

Observe the room height (see chapter "Specification / Data table").

# INSTALLATION

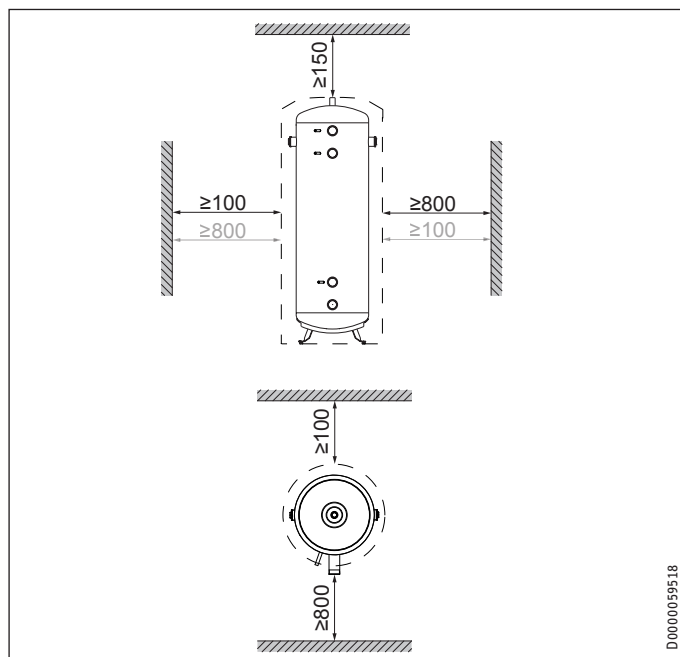
## Installation

### 8.1.1 Minimum clearances

#### SBP 200-400 E

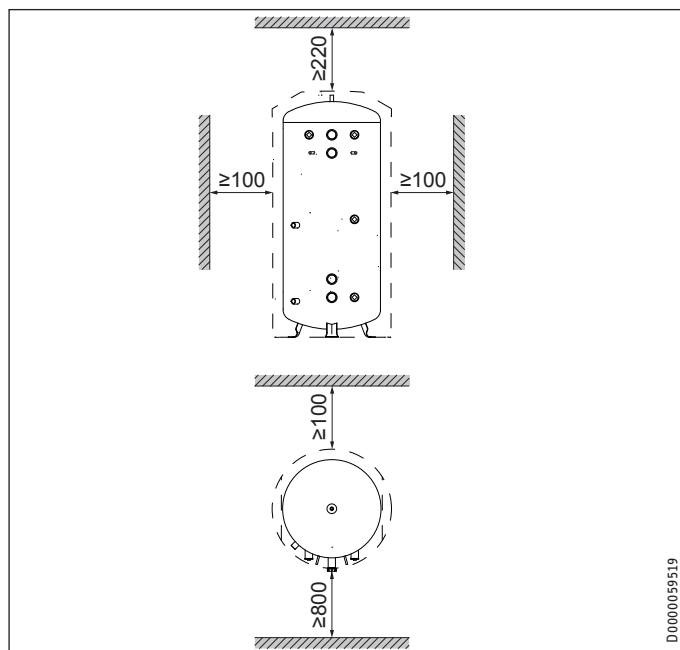
The minimum side clearances specified enable accessories to be installed.

The minimum side clearances can be swapped between left and right.



D0000059518

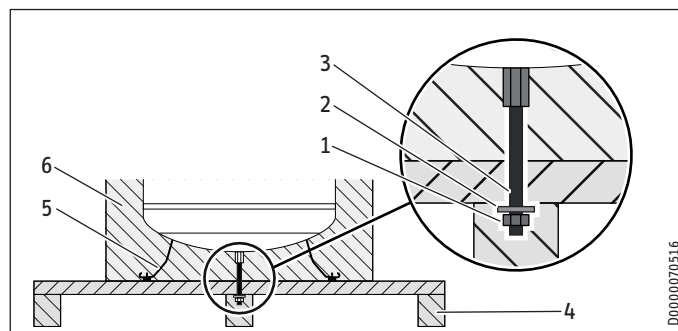
#### SBP 700 E | SBP 700 E SOL



D0000059519

- Maintain the minimum clearances.

### 8.2 Releasing the transport lock (SBP 200-400 E)



D0000070516

ENGLISH

- 1 Nut
- 2 Washer
- 3 Threaded pin
- 4 Shipping pallet
- 5 Adjustable feet (SBP 200-400 E)
- 6 Thermal insulation

- Remove the packaging material from the cylinder. The corrugated card board serves as padding for the following steps.
- Tilt the appliance together with the shipping pallet onto its side and place it on the corrugated card board or another suitable underlay.
- Undo and remove the nut and washer on the underside of the shipping pallet.
- Pull the shipping pallet away from the appliance. Lay the appliance down carefully on the padding while doing so.
- Undo and remove the threaded pin on the underside of the appliance.
- Press one of the supplied plugs into the now exposed aperture in the thermal insulation.

#### SBP 200-400 E

This appliance comes with adjustable feet as standard.

- Wind the adjustable feet out far enough so they protrude beyond the thermal insulation.
- Stand the appliance upright.

# INSTALLATION

## Installation

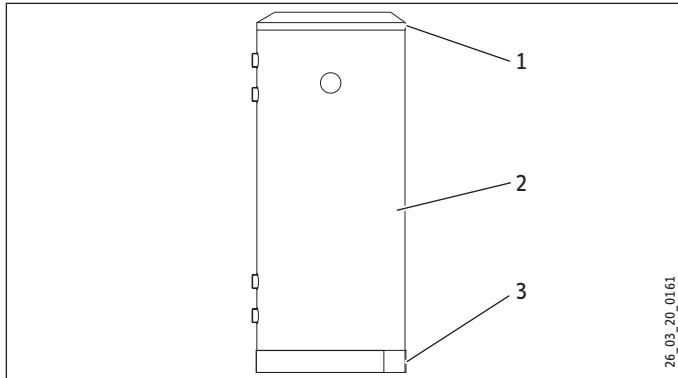
### 8.3 Transportation to the installation site



#### Material losses

We recommend removing the cylinder casing for transportation to the installation site to prevent it from becoming dirty or damaged (see chapter "Removing the cylinder casing").

#### 8.3.1 Removing the cylinder casing

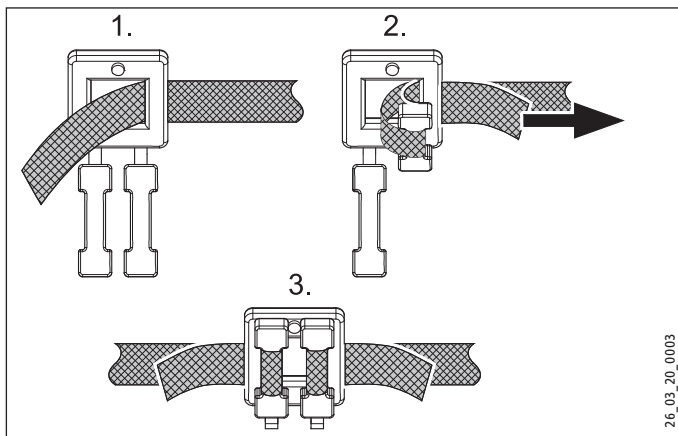


- 1 Cover
- 2 Cylinder casing
- 3 Plinth trim

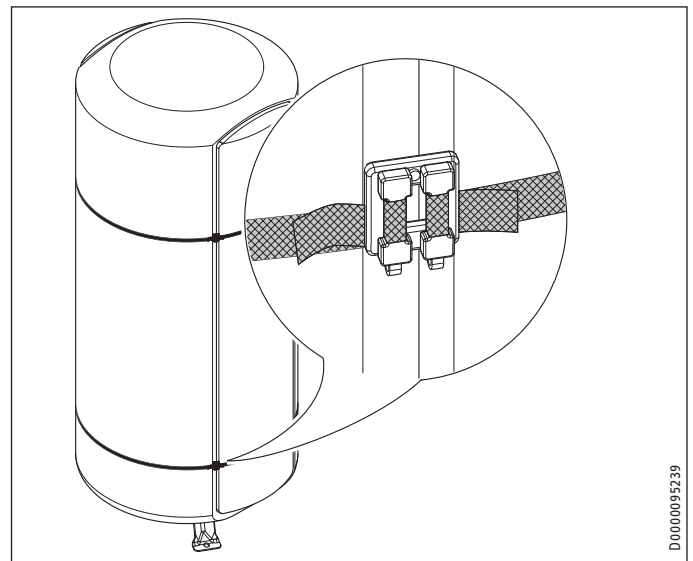
- ▶ First remove the cover and then the plinth trim.
- ▶ Remove the cylinder casing.

#### SBP 700 E | SBP 700 E SOL

In the case of narrow transport routes, you can remove the side insulation segments. To do this, remove the cylinder casing.



- ▶ Use the retaining straps to refit the insulation segments after transportation.



- ▶ Ensure that the closures are positioned in the joint between a side insulation segment and the thermal insulation of the cylinder.

### 8.4 Positioning the appliance

#### SBP 200-400 E

This appliance comes with adjustable feet as standard.

- ▶ The adjustable feet can be extended outwards to compensate for any unevenness in the floor.

#### SBP 700 E | SBP 700 E SOL

This appliance does not have adjustable feet. The floor must be level.

### 8.5 Installation versions

#### Installing the threaded immersion heater

The threaded immersion heater is used for electric booster heating.

- With the SBP 200-400, the threaded immersion heater can be mounted on the right hand or left hand side.
- One or two threaded immersion heaters can be mounted with the SBP 700.

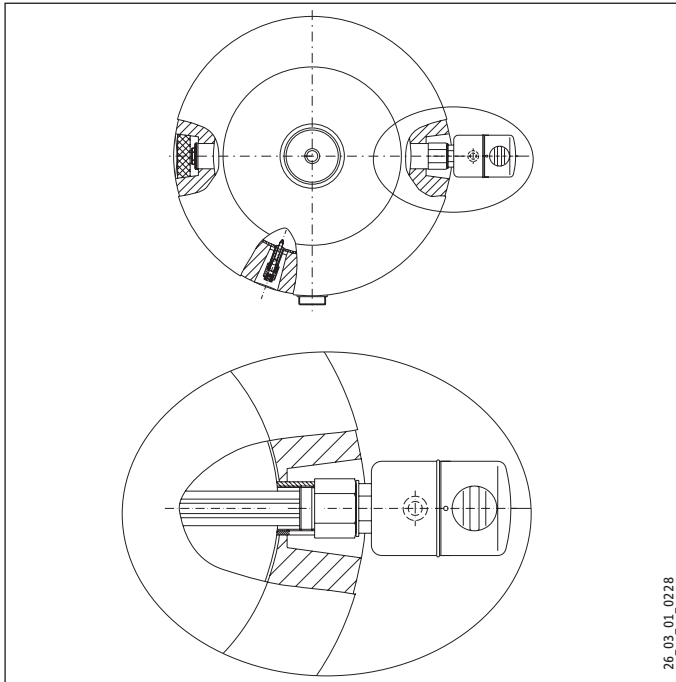
- ▶ Remove the cap from the connection.
- ▶ Undo the plug with a socket spanner size 32.



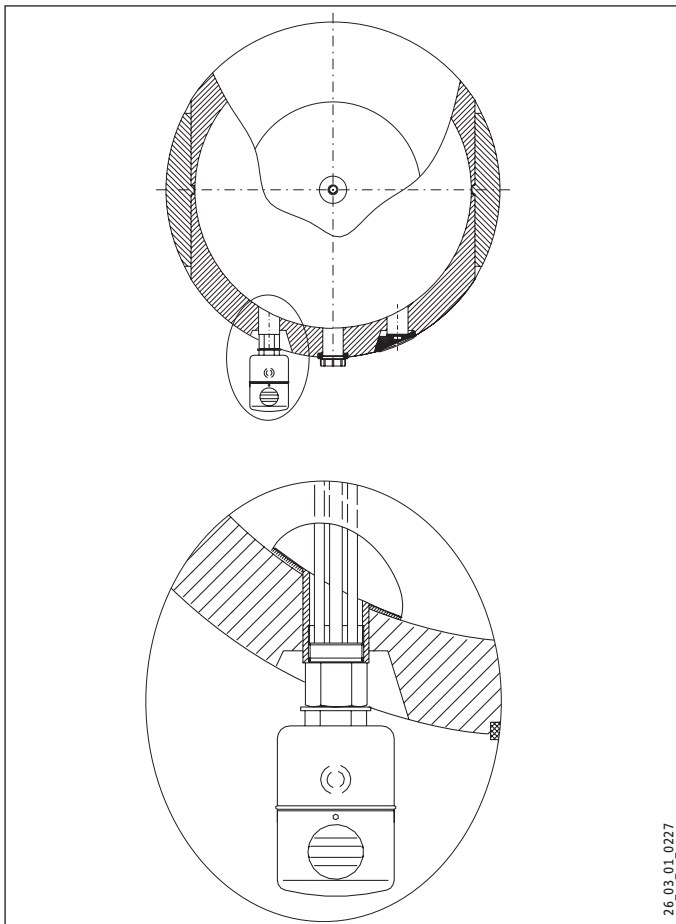
# INSTALLATION

## Installation

### SBP 200-400 E



### SBP 700 E | SBP 700 E SOL



## 8.6 Heating water connection



### Note

Connect the hydraulic connections with flat gaskets.

### 8.6.1 Fitting the drain valve

- ▶ To facilitate maintenance work on the appliance, fit a drain valve (not included in standard delivery) in the lowest connection line.

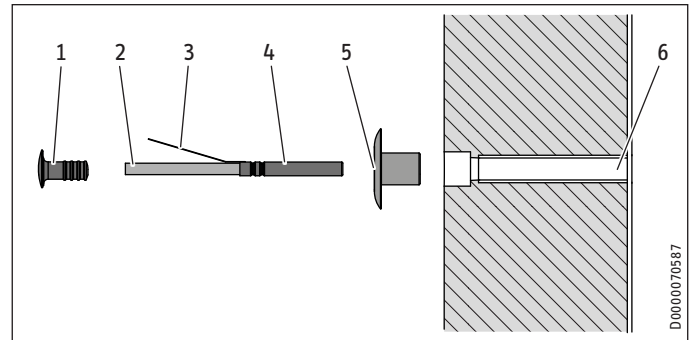
### 8.6.2 Fitting the air vent valve



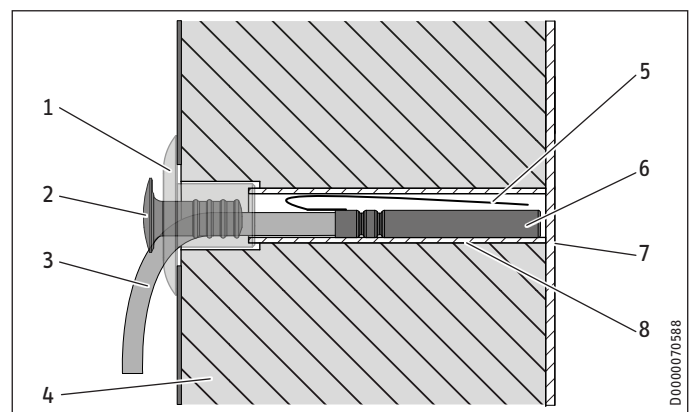
### Material losses

Before filling the appliance, fit an air vent valve to prevent water damage.

## 8.7 Sensor installation



- |                  |                      |
|------------------|----------------------|
| 1 Plug           | 4 Temperature sensor |
| 2 Sensor lead    | 5 Cover sleeve       |
| 3 Spring shackle | 6 Sensor well        |



- |                      |                      |
|----------------------|----------------------|
| 1 Cover sleeve       | 5 Spring shackle     |
| 2 Plug               | 6 Temperature sensor |
| 3 Sensor lead        | 7 Cylinder wall      |
| 4 Thermal insulation | 8 Sensor well        |

- ▶ Plug the cover sleeve into the sensor well.
- ▶ Bend the temperature sensor spring shackle over forwards.
- ▶ Route the temperature sensor through the cover sleeve and push it into the sensor well, as far as the cylinder wall.

# INSTALLATION

## Commissioning

- ▶ To secure the sensor lead, press the plug into the cover sleeve as far as it will go. In doing so, route the sensor lead downwards out of the sensor well.



### Note

If no temperature sensor is being used, seal the sensor well by pressing the plug fully into the cover sleeve to act as a dummy plug.

## 9. Commissioning



### Material losses

If a threaded immersion heater has been installed, the maximum temperature of the DHW cylinder may need to be limited. This prevents the temperature limiters of the installed accessories from responding.



### Material losses

A safety valve is required.

- ▶ Fill and vent the appliance.
- ▶ Fit and check accessories as required.

### 9.1 Oxygen diffusion



### Material losses

Avoid open vented heating systems and underfloor heating systems with plastic pipes which are permeable to oxygen.

In underfloor heating systems with plastic pipes that are permeable to oxygen and in open vented heating systems, oxygen diffusion may lead to corrosion on the steel components of the heating system (e.g. on the indirect coil of the DHW cylinder, on buffer cylinders, steel radiators or steel pipes).



### Material losses

The products of corrosion (e.g. rusty sludge) can settle in the heating system components, which may result in a lower output or fault shutdowns due to reduced cross-sections.



### Material losses

Avoid open vented solar thermal systems and plastic pipes which are permeable to oxygen.

With plastic pipes that are permeable to oxygen, oxygen diffusion can cause corrosion on the steel components of the solar thermal system (e.g. on the indirect coil of the DHW cylinder).

### 9.2 Water quality, solar circuit

A glycol/water mixture of up to 60 % is permitted for the indirect coil in the solar circuit, provided only dezincification resistant metals, glycol resistant gaskets and diaphragm expansion vessels suitable for glycol are used throughout the system.

### 9.3 Appliance handover

- ▶ Explain the appliance function to users and familiarise them with its operation.
- ▶ Make the user aware of potential dangers, especially the risk of scalding.
- ▶ Hand over these instructions.

## 10. Appliance shutdown

- ▶ Disconnect any electrical accessories installed from the mains at the fuse/MCB in the fuse box.
- ▶ Drain the appliance. See chapter "Maintenance / Draining the appliance".

## 11. Maintenance



### WARNING Electrocutation

Carry out all electrical connection and installation work in accordance with relevant regulations.

If you need to drain the appliance, observe chapter "Draining the appliance".

### 11.1 Draining the appliance



### WARNING Burns

Hot water may escape during draining.

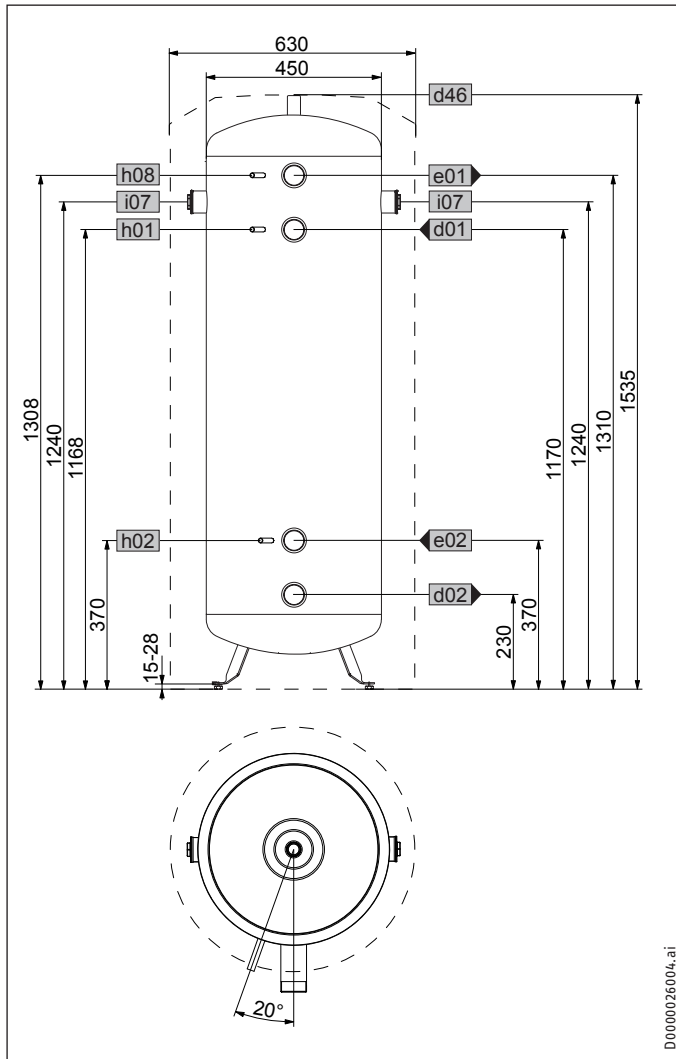
If the appliance needs to be drained for maintenance or to protect the whole installation from frost, proceed as follows:

- ▶ Close the shut-off valves in the inlet lines.
- ▶ Connect a drain line to the drain valve (not included in standard delivery).
- ▶ Open the drain valve.
- ▶ When the excess pressure has been released, open the ventilation facility (see chapter "Specification / Dimensions and connections") and drain the appliance.

## 12. Specification

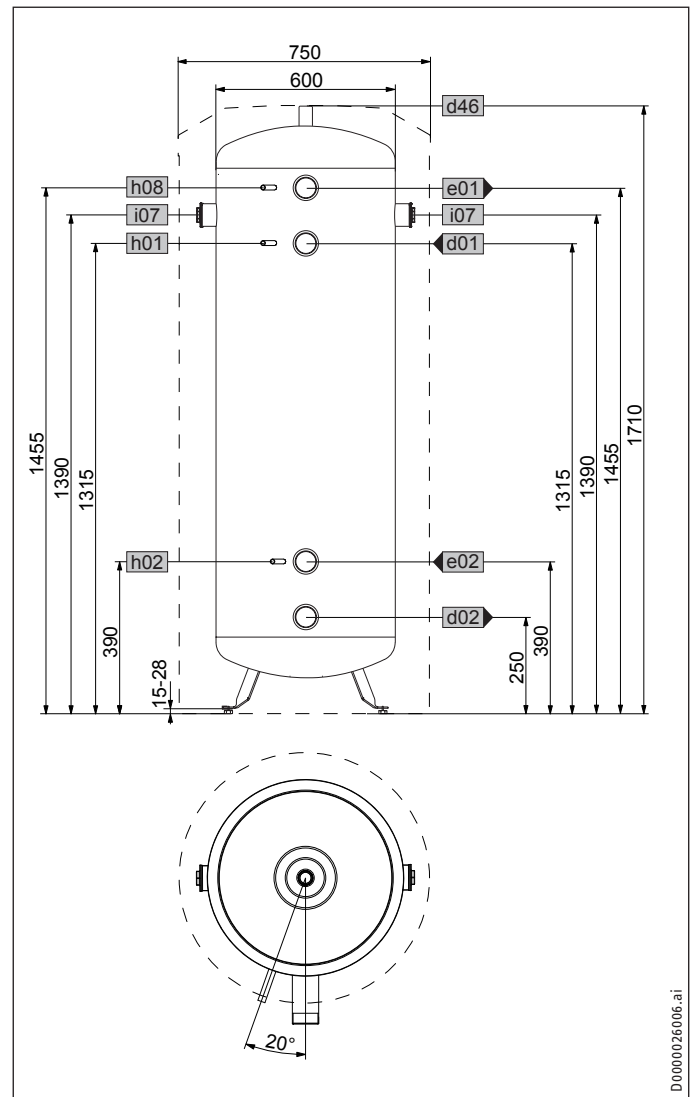
### 12.1 Dimensions and connections

#### SBP 200 E



SBP 200 E			
d01	Heat pump flow	Male thread	G 2 A
d02	Heat pump return	Male thread	G 2 A
d46	Ventilation	Female thread	G 3/4
e01	Heating flow	Male thread	G 2 A
e02	Heating return	Male thread	G 2 A
h01	Sensor heat pump flow	Diameter	mm 9.5
h02	Sensor heat pump return	Diameter	mm 9.5
h08	Sensor heat pump cooling	Diameter	mm 9.5
i07	Electric emergency/booster heater	Female thread	G 1 1/2

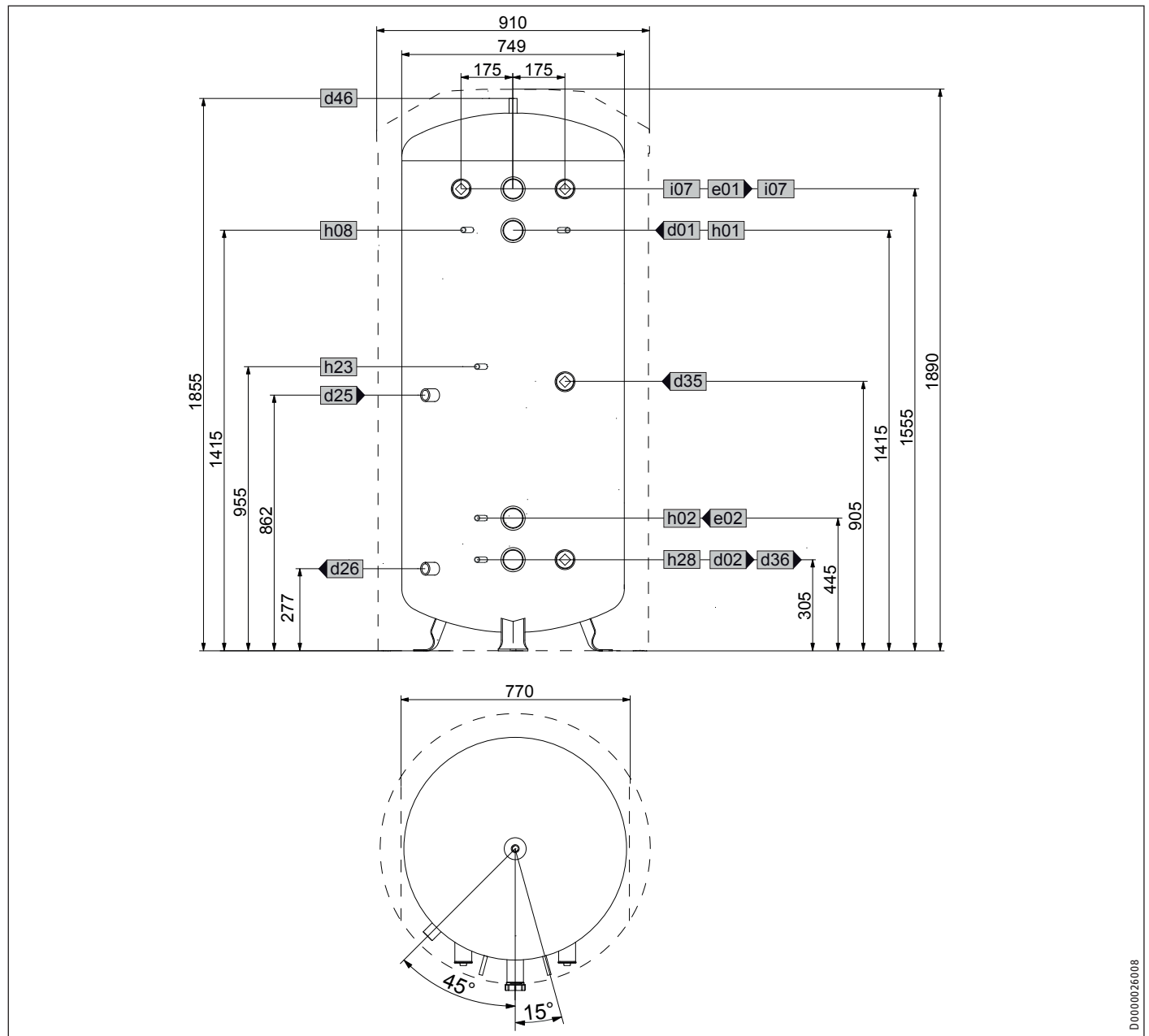
#### SBP 400 E



SBP 400 E			
d01	Heat pump flow	Male thread	G 2 A
d02	Heat pump return	Male thread	G 2 A
d46	Ventilation	Female thread	G 3/4
e01	Heating flow	Male thread	G 2 A
e02	Heating return	Male thread	G 2 A
h01	Sensor heat pump flow	Diameter	mm 9.5
h02	Sensor heat pump return	Diameter	mm 9.5
h08	Sensor heat pump cooling	Diameter	mm 9.5
i07	Electric emergency/booster heater	Female thread	G 1 1/2

# INSTALLATION Specification

## SBP 700 E | SBP 700 E SOL



D0000026008

			SBP 700 E	SBP 700 E SOL
a23	Appliance	Width excl. side insulation sections	770	770
d01	Heat pump flow	Male thread	G 2 A	G 2 A
d02	Heat pump return	Male thread	G 2 A	G 2 A
d25	Solar flow	Female thread		G 1
d26	Solar return	Female thread		G 1
d35	Heat source flow optional	Female thread	G 1 1/2	G 1 1/2
d36	Heat source return optional	Female thread	G 1 1/2	G 1 1/2
d46	Ventilation	Female thread	G 3/4	G 3/4
e01	Heating flow	Male thread	G 2 A	G 2 A
e02	Heating return	Male thread	G 2 A	G 2 A
h01	Sensor heat pump flow	Diameter	9.5	9.5
h02	Sensor heat pump return	Diameter	9.5	9.5
h08	Sensor heat pump cooling	Diameter	9.5	9.5
h23	Sensor heat source optional	Diameter	9.5	9.5
h28	Sensor solar cylinder	Diameter		9.5
i07	Electric emergency/booster heater	Female thread	G 1 1/2	G 1 1/2

## 12.2 Details on energy consumption

Product datasheet: Hot water storage tanks to regulation (EU) no. 812/2013 / (S.I. 2019 No. 539 / Schedule 2)

		SBP 200 E	SBP 400 E	SBP 700 E	SBP 700 E SOL
		185458	220824	185459	185460
Manufacturer		STIEBEL ELTRON	STIEBEL ELTRON	STIEBEL ELTRON	STIEBEL ELTRON
Model identification of the supplier		SBP 200 E	SBP 400 E	SBP 700 E	SBP 700 E SOL
Energy efficiency class		B	B		
standing loss S	W	46	66	91	91
storage volume V	l	207	415	720	716

## 12.3 Data table

		SBP 200 E	SBP 400 E	SBP 700 E	SBP 700 E SOL
		185458	220824	185459	185460
<b>Hydraulic data</b>					
Rated capacity	l	207	415	720	703
Capacity, lower indirect coil	l				12.2
Surface area, lower indirect coil	m <sup>2</sup>				2
Pressure drop at 1.0 m <sup>3</sup> /h, indirect coil, bottom	hPa				28
<b>Application limits</b>					
Max. permissible pressure	MPa	0.3	0.3	0.3	0.3
Test pressure	MPa	0.45	0.45	0.45	0.45
Maximum charge / discharge flow rate	m <sup>3</sup> /h	1.6	3.1	5.5	5.5
Max. permissible temperature	°C	95	95	95	95
Max. recommended collector aperture area	m <sup>2</sup>				14
<b>Energy data</b>					
Standby energy consumption/24 h at 65 °C	kWh	1.1	1.6	2.2	2.2
Energy efficiency class		B	B		
<b>Dimensions</b>					
Height	mm	1535	1710	1890	1890
Diameter	mm	630	750	910	910
Width excl. side insulation sections	mm			770	770
Height of unit when tilted	mm	1650	1800	2000	2000
<b>Weights</b>					
Weight (wet)	kg	258	481	885	902
Weight (dry)	kg	58	81	185	216

## Guarantee

The guarantee conditions of our German companies do not apply to appliances acquired outside of Germany. In countries where our subsidiaries sell our products a guarantee can only be issued by those subsidiaries. Such guarantee is only granted if the subsidiary has issued its own terms of guarantee. No other guarantee will be granted.

We shall not provide any guarantee for appliances acquired in countries where we have no subsidiary to sell our products. This will not affect warranties issued by any importers.

## Environment and recycling

We would ask you to help protect the environment. After use, dispose of the various materials in accordance with national regulations.

### UTILISATION

1.	Remarques générales	22
1.1	Consignes de sécurité	22
1.2	Autres repérages utilisés dans cette documentation	22
1.3	Unités de mesure	23
2.	Sécurité	23
2.1	Utilisation conforme	23
3.	Description de l'appareil	23
4.	Nettoyage, entretien et maintenance	23
5.	Aide au dépannage	23

### INSTALLATION

6.	Sécurité	23
6.1	Consignes de sécurité générales	23
6.2	Prescriptions, normes et réglementations	23
7.	Description de l'appareil	23
7.1	Fourniture	23
7.2	Accessoires	23
8.	Montage	24
8.1	Lieu d'installation	24
8.2	Retrait de la sécurité de transport (SBP 200-400 E)	24
8.3	Transport sur le lieu d'implantation	25
8.4	Mise en place de l'appareil	25
8.5	Variantes de pose	25
8.6	Raccordement eau chaude	26
8.7	Mise en place des sondes	26
9.	Mise en service	27
9.1	Diffusion de l'oxygène	27
9.2	Qualité de l'eau du circuit solaire	27
9.3	Remise de l'appareil au client	27
10.	Mise hors service	27
11.	Maintenance	27
11.1	Vidange de l'appareil	27
12.	Données techniques	28
12.1	Cotes et raccords	28
12.2	Indications relatives à la consommation énergétique	30
12.3	Tableau de données	30

### GARANTIE

### ENVIRONNEMENT ET RECYCLAGE

## UTILISATION

### 1. Remarques générales

Le chapitre « Utilisation » s'adresse aux utilisateurs de l'appareil et aux installateurs.

Le chapitre « Installation » s'adresse aux installateurs.



#### Remarque

Lisez attentivement cette notice avant utilisation et conservez-la.

Remettez cette notice à tout nouvel utilisateur le cas échéant.

#### 1.1 Consignes de sécurité

##### 1.1.1 Structure des consignes de sécurité



#### MENTION D'AVERTISSEMENT Nature du danger

Sont indiqués ici les risques éventuellement encourus en cas de non-respect de la consigne de sécurité.

► Indique les mesures permettant de pallier le danger.

##### 1.1.2 Symboles, nature du danger

Symbole	Nature du danger
	Électrocution
	Brûlure (brûlure, ébouillement)

##### 1.1.3 Mentions d'avertissement

MENTION D'AVERTISSEMENT	Signification
DANGER	Caractérise des remarques dont le non-respect entraîne de graves lésions, voire la mort.
AVERTISSEMENT	Caractérise des remarques dont le non-respect peut entraîner de graves lésions, voire la mort.
ATTENTION	Caractérise des remarques dont le non-respect peut entraîner des lésions légères ou moyennement graves.



#### 1.2 Autres repérages utilisés dans cette documentation



#### Remarque

Le symbole ci-contre caractérise des remarques générales.

► Lisez attentivement les remarques.

Symbole	Signification
	Dommages matériels (dégâts induits, dommages causés à l'appareil, pollution de l'environnement)
	Recyclage de l'appareil

► Ce symbole indique que vous devez intervenir. Les actions nécessaires sont décrites étape par étape.

### 1.3 Unités de mesure



#### Remarque

Sauf indication contraire, toutes les cotes sont indiquées en millimètres.

## 2. Sécurité

### 2.1 Utilisation conforme

Cet appareil est destiné au stockage et au chauffage de l'eau du chauffage.

L'appareil est prévu pour le stockage de l'eau de chauffage refroidie jusqu'à +7 °C de façon saisonnière (environ 5 mois à une température ambiante de 24 °C et une humidité relative de 40 %). L'utilisation durable du mode de refroidissement avec une eau de chauffage en dessous de +11 °C n'est pas tolérée.

Tout emploi sortant de ce cadre, notamment l'utilisation avec d'autres liquides à stocker, est considéré comme non conforme. Une utilisation conforme de l'appareil implique également le respect de cette notice et de celles des accessoires utilisés.

## 3. Description de l'appareil

Cet appareil permet de prolonger le temps de service du générateur de chaleur et de passer outre les temps d'arrêt tarifaires. Il sert également au découplage hydraulique des débits volumiques des circuits du générateur de chaleur et de chauffage.

Un système chauffant à visser peut être monté pour le chauffage d'appoint de l'eau du chauffage.

L'appareil possède une isolation thermique complète pour prévenir la condensation.

#### SBP 700 E SOL

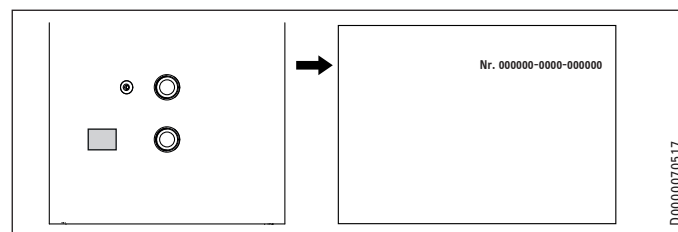
L'appareil est en plus équipé d'un échangeur de chaleur à tube lisse pour le chauffage d'appoint solaire de l'eau du chauffage.

## 4. Nettoyage, entretien et maintenance

- N'utilisez aucun produit de nettoyage abrasif ou corrosif. Un chiffon humide suffit pour le nettoyage et l'entretien de l'appareil.

## 5. Aide au dépannage

Appelez l'installateur. Donnez-lui le numéro indiqué sur la plaque signalétique pour qu'il puisse vous aider plus rapidement et plus efficacement (n° 000000-0000-000000) :



D0000070517

FRANÇAIS

# INSTALLATION

## 6. Sécurité

L'installation, la mise en service, la maintenance et les réparations de cet appareil ne doivent être effectuées que par un installateur qualifié.

### 6.1 Consignes de sécurité générales

Nous ne garantissons le bon fonctionnement et la sécurité de l'appareil que si des accessoires et pièces de rechange d'origine sont utilisés.

### 6.2 Prescriptions, normes et réglementations



#### Remarque

Respectez toutes les prescriptions et réglementations nationales et locales en vigueur.

## 7. Description de l'appareil

### 7.1 Fourniture

#### SBP 200-400 E

Sont fournis avec l'appareil :

- 3 caches de protection
- 4 bouchons

#### SBP 700 E | SBP 700 E SOL

Sont fournis avec l'appareil :

- 5 caches de protection
- 5 bouchons pour doigt de gant
- 2 bandes de fixation avec fermeture

### 7.2 Accessoires

- Système chauffant à visser
- Installations compactes

### 8. Montage

#### 8.1 Lieu d'installation

Installez l'appareil dans un local hors gel à proximité du générateur de chaleur.

Veillez à ce que le sol présente une charge maximale admissible suffisante (voir le chapitre « Données techniques / Tableau de données »).

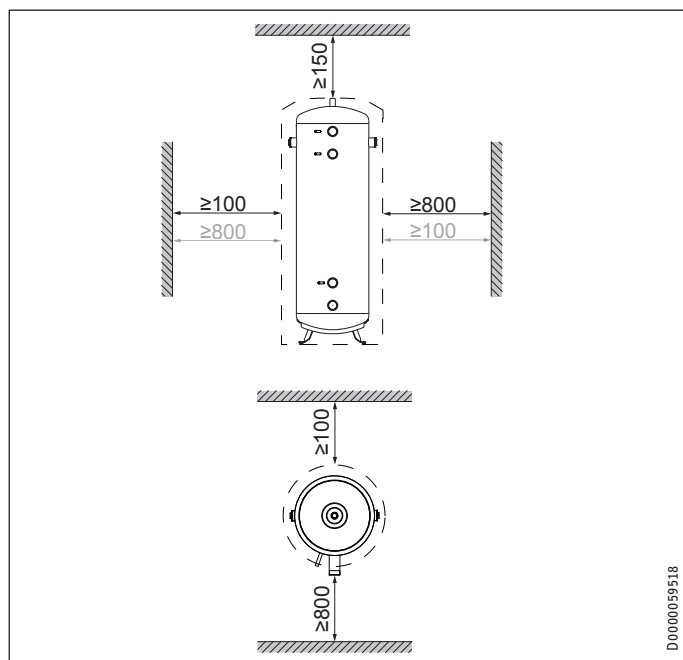
Tenez compte de la hauteur de la pièce (voir le chapitre « Données techniques / Tableau de données »).

##### 8.1.1 Distances minimales

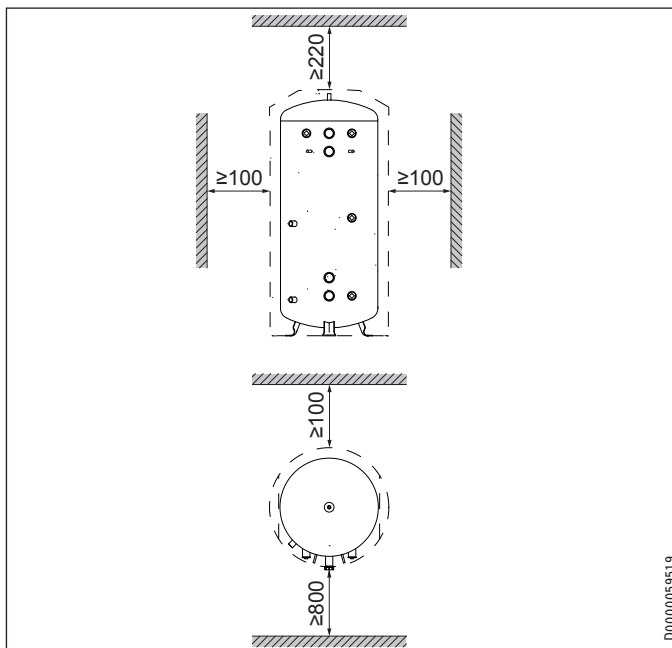
###### SBP 200-400 E

Les distances latérales minimales indiquées permettent le montage d'accessoires.

Les distances latérales minimales peuvent être appliquées indifféremment côté droit ou côté gauche.

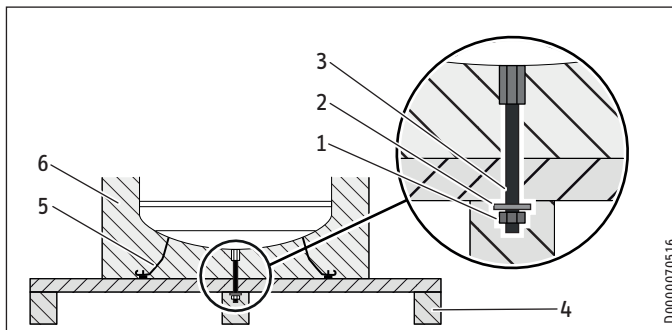


###### SBP 700 E | SBP 700 E SOL



► Respectez les distances minimales.

#### 8.2 Retrait de la sécurité de transport (SBP 200-400 E)



- 1 Écrou
- 2 Rondelle
- 3 Tige filetée
- 4 Palette de transport
- 5 Pieds réglables (SBP 200-400 E)
- 6 Isolation thermique

- Ôtez l'emballage du ballon. Le carton ondulé sert de support aux étapes de travail suivantes.
- Basculez sur le côté l'appareil avec la palette de transport et posez-le sur le carton ondulé ou tout autre support approprié.
- Dévissez et retirez l'écrou et la rondelle sur le dessous de la palette de transport.
- Séparez la palette de transport de l'appareil. Déposez ensuite l'appareil sur le support avec toutes les précautions nécessaires.
- Dévissez et retirez la tige filetée sur le dessous de l'appareil.
- Enfoncez un des bouchons fournis dans l'ouverture à présent libre de l'isolation thermique.



### SBP 200-400 E

Ces appareils possèdent des pieds réglables déjà montés.

- ▶ Dévissez les pieds réglables en les tournant de manière à ce qu'ils ressortent de l'isolation thermique.
- ▶ Remettez l'appareil debout.

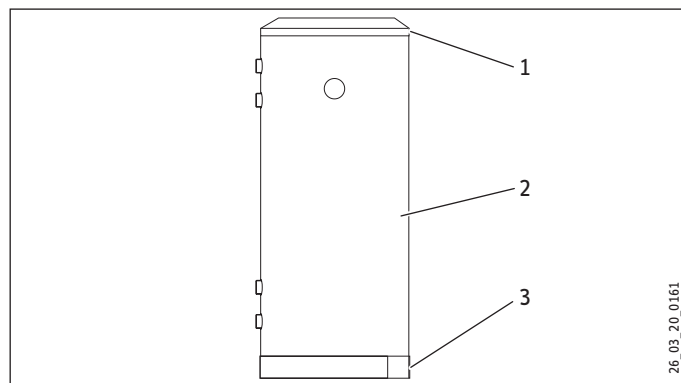
### 8.3 Transport sur le lieu d'implantation



#### Dommages matériels

Nous recommandons de déposer l'habillage du ballon pour transporter celui-ci sur son lieu d'implantation afin de ne pas le salir ni de l'endommager (voir le chapitre « Dépose de l'habillage du ballon »).

#### 8.3.1 Dépose de l'habillage du ballon

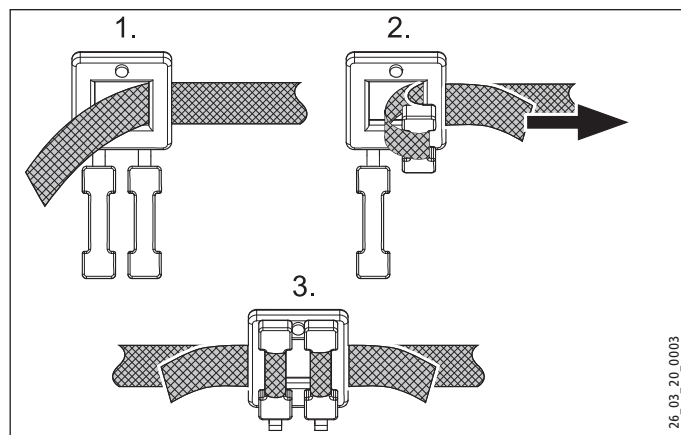


- 1 Couvercle
- 2 Habillage du ballon
- 3 Socle

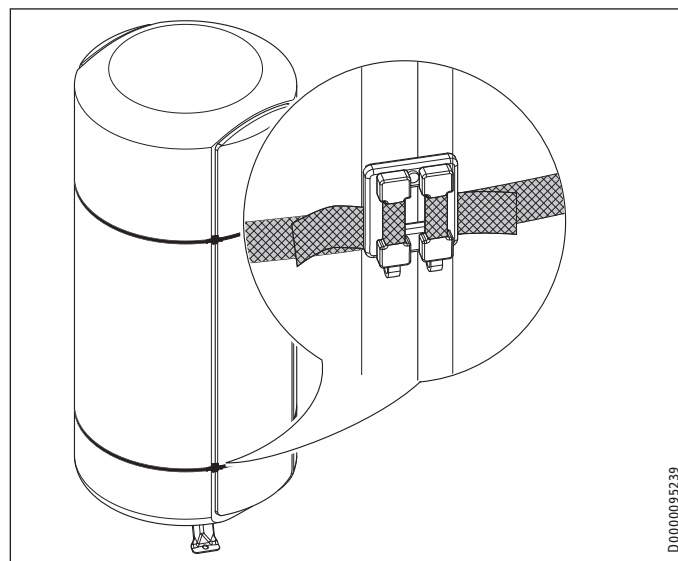
- ▶ Ôtez d'abord le couvercle, puis le cache du socle.
- ▶ Déposez l'habillage du ballon.

### SBP 700 E | SBP 700 E SOL

Dans le cas de passages étroits, vous pouvez retirer les deux isolants latéraux. Pour ce faire, il faut enlever l'habillage du ballon.



- ▶ Utilisez les bandes de fixation pour remettre en place les isolants après le transport.



- ▶ Veillez à ce que les fermetures soient placées dans le joint entre un isolant latéral et l'isolation du ballon.

### 8.4 Mise en place de l'appareil

#### SBP 200-400 E

Ces appareils possèdent des pieds réglables déjà montés.

- ▶ Vous pouvez dévisser les pieds réglables afin de compenser les irrégularités du sol.

#### SBP 700 E | SBP 700 E SOL

Ces appareils ne possèdent pas de pieds réglables. Le sol doit être plan.

### 8.5 Variantes de pose

#### Montage du système chauffant à visser

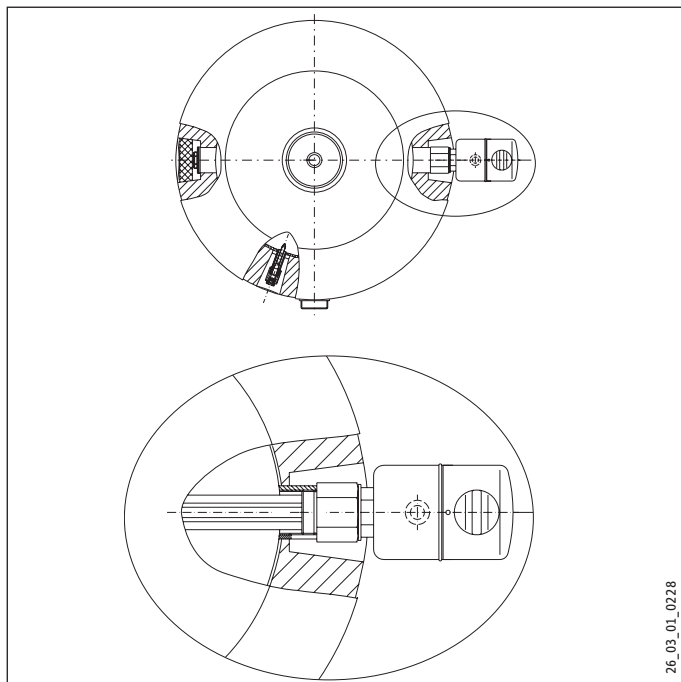
Le système chauffant à visser sert au chauffage d'appoint électrique.

- Vous pouvez monter un système chauffant à visser à droite ou à gauche dans le SBP 200-400.
- Vous pouvez monter un ou deux systèmes chauffants à visser dans le SBP 700.
- ▶ Retirez le cache sur le raccord.
- ▶ Vissez le bouchon avec une clé à douille d'ouverture 32.

# INSTALLATION

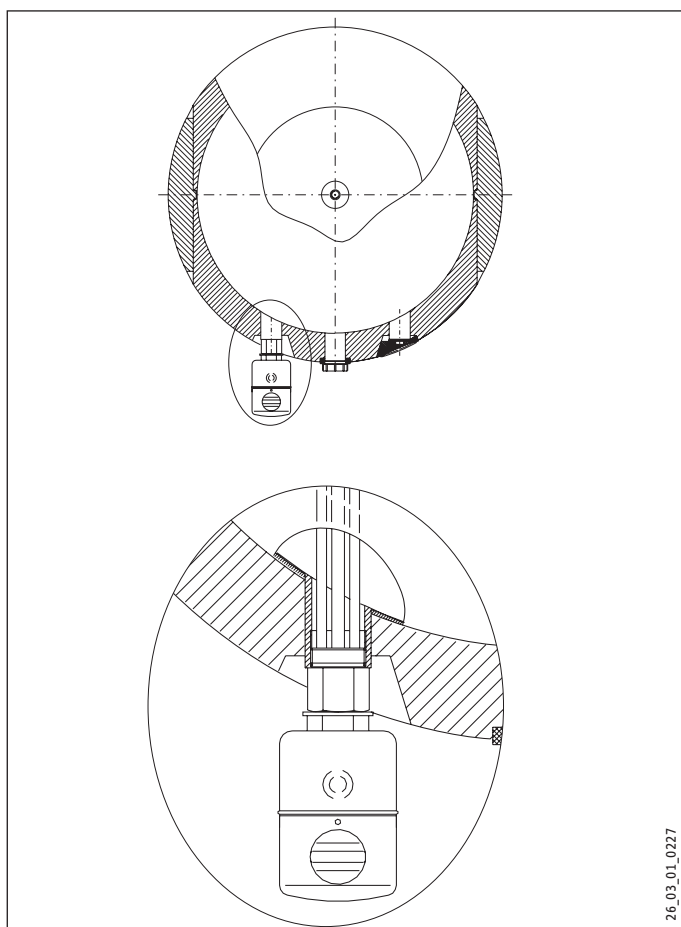
## Montage

### SBP 200-400 E



26\_03\_01\_0228

### SBP 700 E | SBP 700 E SOL



26\_03\_01\_0227

## 8.6 Raccordement eau chaude



### Remarque

Étanchéifiez les raccordements hydrauliques avec des joints plats.

### 8.6.1 Montage de la vanne de vidange

- ▶ Montez une vanne de vidange (non fournie) dans la conduite de raccordement installée au niveau le plus bas en vue de la maintenance de l'appareil.

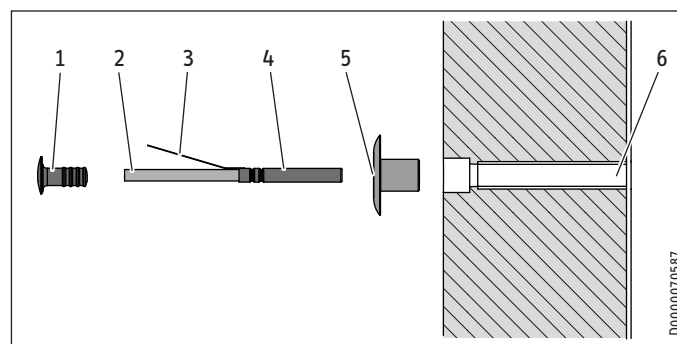
### 8.6.2 Montage du purgeur



### ! Dommages matériels

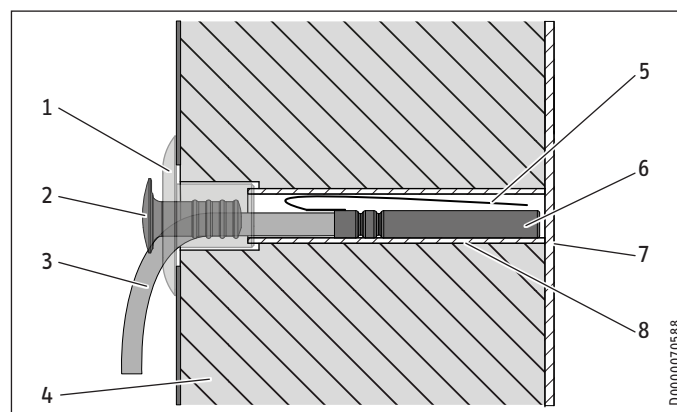
Montez un purgeur avant de remplir l'appareil pour éviter tout dégât des eaux.

## 8.7 Mise en place des sondes



D0000070587

- |                      |                           |
|----------------------|---------------------------|
| 1 Bouchon            | 4 Sonde de température    |
| 2 Câble de sonde     | 5 Douille de recouvrement |
| 3 Menotte de ressort | 6 Doigt de gant           |



D0000070588

- |                           |                        |
|---------------------------|------------------------|
| 1 Douille de recouvrement | 5 Menotte de ressort   |
| 2 Bouchon                 | 6 Sonde de température |
| 3 Câble de sonde          | 7 Paroi du ballon      |
| 4 Isolation thermique     | 8 Doigt de gant        |

- ▶ Insérez la douille de recouvrement sur le doigt de gant.
- ▶ Pliez la menotte de ressort de la sonde de température vers l'avant.

# INSTALLATION

## Mise en service

- ▶ Introduisez la sonde de température par la douille de recouvrement et insérez-la dans le doigt de gant jusqu'à la paroi du ballon.
- ▶ Pour fixer le câble de la sonde, enfoncez le bouchon le plus loin possible dans la douille de recouvrement. Guidez, ce faisant, le câble de la sonde vers le bas pour le faire ressortir du doigt de gant.



### Remarque

Si vous n'utilisez pas de sonde de température, obturez le doigt de gant par un bouchon d'obturation, en enfonçant entièrement le bouchon dans la douille de recouvrement.

## 9. Mise en service



### Domages matériels

Si vous avez installé un système chauffant à visser, vous devez éventuellement limiter la température maximale du ballon. Vous éviterez ainsi que le limiteur de température de l'accessoire intégré se déclenche.



### Domages matériels

Une soupape de sécurité est requise.

- ▶ Remplissez et purgez l'appareil.
- ▶ Posez les accessoires et contrôlez-les s'il y a lieu.

### 9.1 Diffusion de l'oxygène



### Domages matériels

Évitez les installations de chauffage à circuits ouverts ou les chauffages au sol constitués de tubes en matière synthétique non étanches à la diffusion d'oxygène.

Dans le cas de chauffages au sol constitués de tubes en matière synthétique non étanches à la diffusion d'oxygène ou d'installations de chauffage à circuits ouverts, une corrosion causée par l'oxygène diffusé peut apparaître sur les pièces en acier (par ex. au niveau de l'échangeur de chaleur du ballon d'eau chaude sanitaire, des ballons tampons, des radiateurs en acier ou des tubes en acier).



### Domages matériels

Les résidus de corrosion (par ex. boues de rouille) peuvent se déposer dans les composants de l'installation de chauffage et provoquer des pertes de performances par rétrécissement des sections de passage ou des arrêts pour dysfonctionnement.



### Domages matériels

Évitez les installations solaires à circuits ouverts ou les tubes en matière synthétique non étanches à la diffusion d'oxygène.

Dans le cas de tubes en matière synthétique non étanches à la diffusion d'oxygène, une corrosion causée par l'oxygène diffusé peut apparaître sur les pièces en acier de l'installation solaire (par ex. au niveau de l'échangeur de chaleur du ballon d'eau chaude sanitaire).

### 9.2 Qualité de l'eau du circuit solaire

Un mélange eau-glycol jusqu'à 60 % n'est admissible pour l'échangeur de chaleur dans l'installation solaire que si des métaux anti-dézincification, des joints résistant au glycol et des vases d'expansion à membrane compatibles avec le glycol sont mis en œuvre.

### 9.3 Remise de l'appareil au client

- ▶ Expliquez les différentes fonctions à l'utilisateur, puis familiarisez-le avec son utilisation.
- ▶ Indiquez à l'utilisateur les risques encourus, notamment les risques de brûlure.
- ▶ Remettez-lui cette notice.

## 10. Mise hors service

- ▶ Coupez éventuellement l'alimentation des accessoires électriques installés en déclenchant le disjoncteur de l'installation domestique.
- ▶ Vidangez l'appareil. Voir le chapitre « Maintenance / Vidange de l'appareil ».

## 11. Maintenance



### AVERTISSEMENT Électrocution

Exécutez tous les travaux de branchement et d'installation électriques conformément aux prescriptions.

Observez les consignes du chapitre « Vidange de l'appareil » lorsque vous devez vider l'eau de l'appareil.

### 11.1 Vidange de l'appareil



### AVERTISSEMENT Brûlure

L'eau vidangée peut être très chaude.

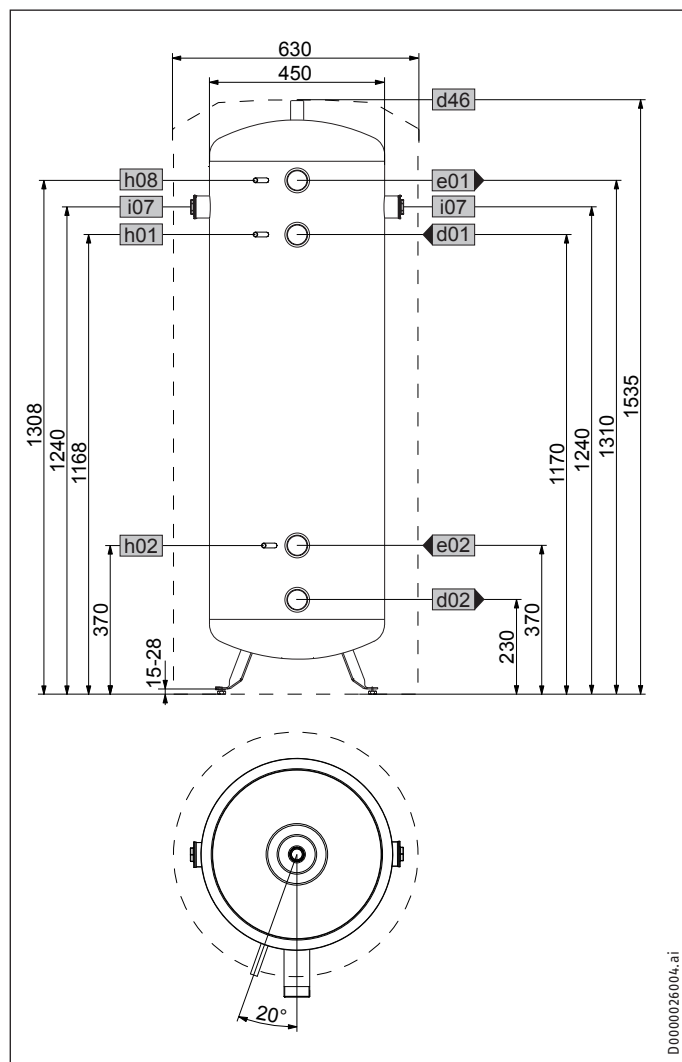
Si l'appareil doit être vidangé pour les travaux de maintenance ou en vue de protéger l'ensemble de l'installation en cas de risque de gel, procédez comme suit :

- ▶ Fermez les vannes d'arrêt des conduites d'arrivée.
- ▶ Raccordez une conduite de vidange à la vanne de vidange (non fournie).
- ▶ Ouvrez la vanne de vidange.
- ▶ Lorsque la surpression est évacuée, ouvrez le purgeur (voir le chapitre « Données techniques / Cotes et raccords ») et vidangez l'appareil.

### 12. Données techniques

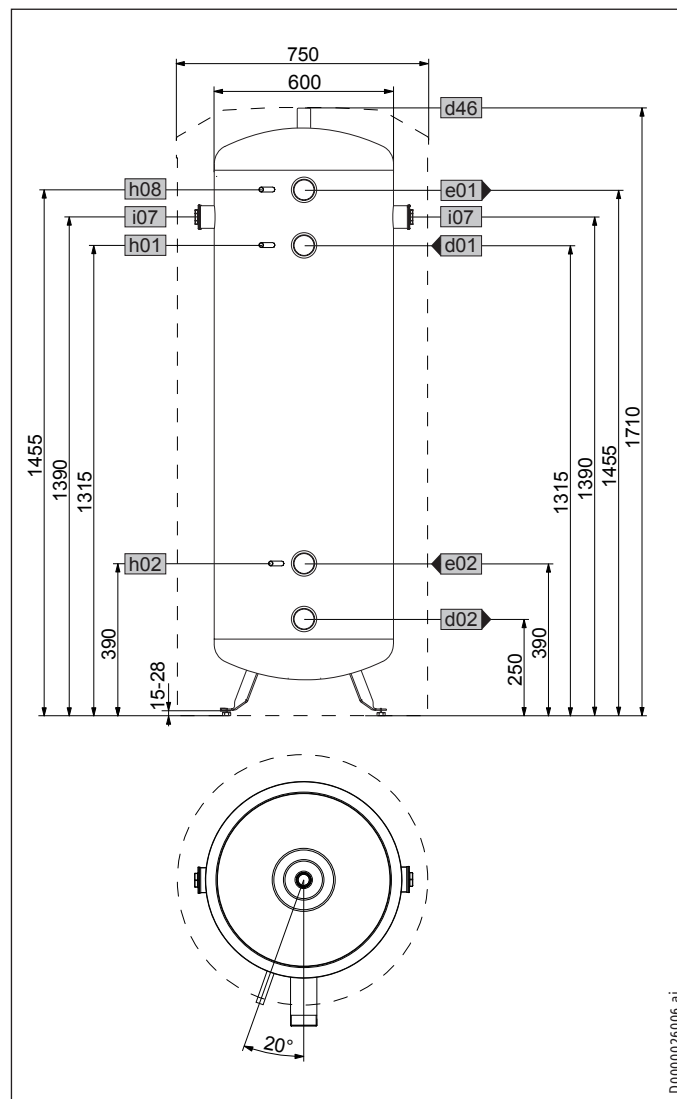
#### 12.1 Cotes et raccords

##### SBP 200 E



SBP 200 E			
d01	Départ PAC	Filetage mâle	G 2 A
d02	Retour PAC	Filetage mâle	G 2 A
d46	Purgeur	Filetage femelle	G 3/4
e01	Départ chauffage	Filetage mâle	G 2 A
e02	Retour chauffage	Filetage mâle	G 2 A
h01	Sonde départ PAC	Diamètre	mm 9,5
h02	Sonde retour PAC	Diamètre	mm 9,5
h08	Sonde rafraîchissement PAC	Diamètre	mm 9,5
i07	Chauffage élect. appoint/ secours	Filetage femelle	G 1 1/2

##### SBP 400 E

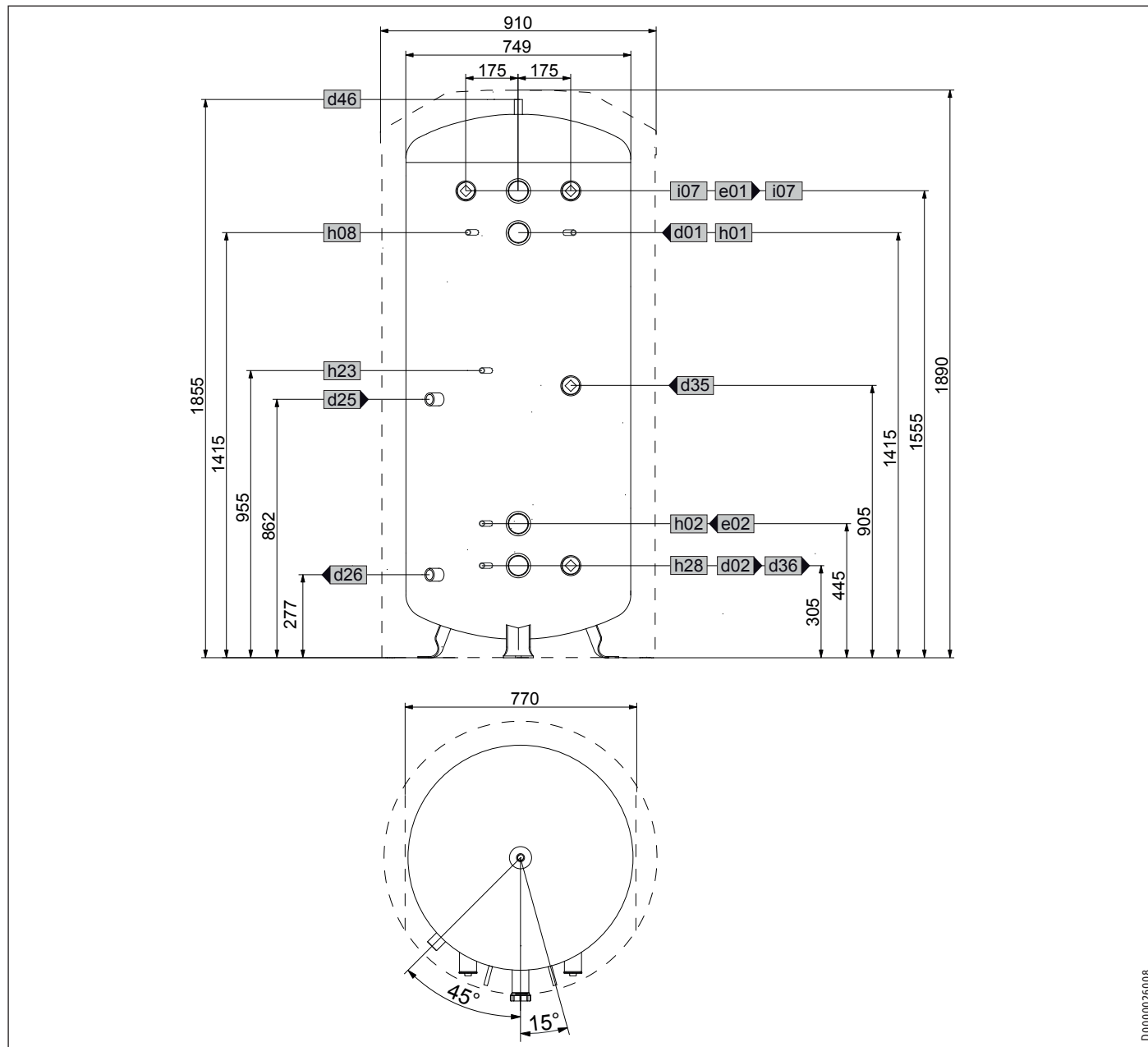


SBP 400 E			
d01	Départ PAC	Filetage mâle	G 2 A
d02	Retour PAC	Filetage mâle	G 2 A
d46	Purgeur	Filetage femelle	G 3/4
e01	Départ chauffage	Filetage mâle	G 2 A
e02	Retour chauffage	Filetage mâle	G 2 A
h01	Sonde départ PAC	Diamètre	mm 9,5
h02	Sonde retour PAC	Diamètre	mm 9,5
h08	Sonde rafraîchissement PAC	Diamètre	mm 9,5
i07	Chauffage élect. appoint/ secours	Filetage femelle	G 1 1/2

# INSTALLATION

## Données techniques

### SBP 700 E | SBP 700 E SOL



D0000026008

FRANÇAIS

			SBP 700 E	SBP 700 E SOL
a23	Appareil	Largeur sans segments isolants latéraux	770	770
d01	Départ PAC	Filetage mâle	G 2 A	G 2 A
d02	Retour PAC	Filetage mâle	G 2 A	G 2 A
d25	Départ solaire	Filetage femelle		G 1
d26	Retour solaire	Filetage femelle		G 1
d35	Départ générateur de chaleur opt.	Filetage femelle	G 1 1/2	G 1 1/2
d36	Retour générateur de chaleur opt.	Filetage femelle	G 1 1/2	G 1 1/2
d46	Purgeur	Filetage femelle	G 3/4	G 3/4
e01	Départ chauffage	Filetage mâle	G 2 A	G 2 A
e02	Retour chauffage	Filetage mâle	G 2 A	G 2 A
h01	Sonde départ PAC	Diamètre	9,5	9,5
h02	Sonde retour PAC	Diamètre	9,5	9,5
h08	Sonde rafraîchissement PAC	Diamètre	9,5	9,5
h23	Sonde générateur de chaleur opt.	Diamètre	9,5	9,5
h28	Sonde ballon solaire	Diamètre		9,5
i07	Chauffage élect. appoint/secours	Filetage femelle	G 1 1/2	G 1 1/2

## Données techniques

### 12.2 Indications relatives à la consommation énergétique

Fiche produit : ballons d'eau chaude selon règlement (UE) n° 812/2013

		SBP 200 E	SBP 400 E	SBP 700 E	SBP 700 E SOL
		185458	220824	185459	185460
Fabricant		STIEBEL ELTRON	STIEBEL ELTRON	STIEBEL ELTRON	STIEBEL ELTRON
Code modèle du fournisseur		SBP 200 E	SBP 400 E	SBP 700 E	SBP 700 E SOL
Classe d'efficacité énergétique		B	B		
Pertes statiques S	W	46	66	91	91
Volume de stockage V	l	207	415	720	716

### 12.3 Tableau de données

		SBP 200 E	SBP 400 E	SBP 700 E	SBP 700 E SOL
		185458	220824	185459	185460
<b>Données hydrauliques</b>					
Capacité nominale	l	207	415	720	703
Volume de l'échangeur de chaleur inférieur	l				12,2
Surface de l'échangeur de chaleur inférieur	m <sup>2</sup>				2
Perte de charge échangeur de chaleur inférieur à 1,0 m <sup>3</sup> /h	hPa				28
<b>Limites d'utilisation</b>					
Pression maxi. admissible	MPa	0,3	0,3	0,3	0,3
Pression d'essai	MPa	0,45	0,45	0,45	0,45
Débits de charge / décharge max.	m <sup>3</sup> /h	1,6	3,1	5,5	5,5
Température maxi admissible	°C	95	95	95	95
Surface d'ouverture maximale recommandée des capteurs	m <sup>2</sup>				14
<b>Données sur l'énergie</b>					
Consommation énergétique en veille/24 h à 65 °C	kWh	1,1	1,6	2,2	2,2
Classe d'efficacité énergétique		B	B		
<b>Dimensions</b>					
Hauteur	mm	1535	1710	1890	1890
Diamètre	mm	630	750	910	910
Largeur sans segments isolants latéraux	mm			770	770
Hauteur de basculement	mm	1650	1800	2000	2000
<b>Poids</b>					
Poids, rempli	kg	258	481	885	902
Poids, à vide	kg	58	81	185	216

## Garantie

Les conditions de garantie de nos sociétés allemandes ne s'appliquent pas aux appareils achetés hors d'Allemagne. Au contraire, c'est la filiale chargée de la distribution de nos produits dans le pays qui est seule habilitée à accorder une garantie. Une telle garantie ne pourra cependant être accordée que si la filiale a publié ses propres conditions de garantie. Il ne sera accordé aucune garantie par ailleurs.

Nous n'accordons aucune garantie pour les appareils achetés dans des pays où aucune filiale de notre société ne distribue nos produits. D'éventuelles garanties accordées par l'importateur restent inchangées.

## Environnement et recyclage

Merci de contribuer à la préservation de notre environnement. Après usage, procédez à l'élimination des matériaux conformément à la réglementation nationale.

### BEDIENING

1.	Algemene aanwijzingen	31
1.1	Veiligheidsaanwijzingen	31
1.2	Andere aandachtspunten in deze documentatie	31
1.3	Maateenheden	32
2.	Veiligheid	32
2.1	Reglementair gebruik	32
3.	Toestelbeschrijving	32
4.	Reiniging en onderhoud	32
5.	Problemen verhelpen	32

### INSTALLATIE

6.	Veiligheid	32
6.1	Algemene veiligheidsaanwijzingen	32
6.2	Voorschriften, normen en bepalingen	32
7.	Toestelbeschrijving	32
7.1	Inhoud van het pakket	32
7.2	Toebehoren	32
8.	Montage	33
8.1	Montageplaats	33
8.2	Losmaken van de transportzekering (SBP 200-400 E)	33
8.3	Transport naar de plaats van opstelling	34
8.4	Het toestel plaatsen	34
8.5	Montagemogelijkheden	34
8.6	Verwarmingswateraansluiting	35
8.7	Sensormontage	35
9.	Ingebruikname	36
9.1	Zuurstofdiffusie	36
9.2	Watertoestand zonnecircuit	36
9.3	Overdracht van het toestel	36
10.	Buitendienststelling	36
11.	Onderhoud	36
11.1	Het toestel aftappen	36
12.	Technische gegevens	37
12.1	Afmetingen en aansluitingen	37
12.2	Gegevens over het energieverbruik	39
12.3	Gegevenstabel	39

### GARANTIE

### MILIEU EN RECYCLING

## BEDIENING

### 1. Algemene aanwijzingen

Het hoofdstuk "Bediening" is bedoeld voor de gebruiker van het toestel en voor de installateur.

Het hoofdstuk "Installatie" is bedoeld voor de installateur.



#### Info

Lees voor gebruik deze handleiding zorgvuldig door en bewaar ze.

Overhandig de handleiding zo nodig aan een volgende gebruiker.

#### 1.1 Veiligheidsaanwijzingen

##### 1.1.1 Structuur veiligheidsaanwijzingen



#### TREFWOORD soort gevaar

Hier staan mogelijke gevolgen wanneer de veiligheidsvoorschriften worden genegeerd.

► Hier staan maatregelen om gevaren te voorkomen.

##### 1.1.2 Symbolen, soort gevaar

Symbool	Soort gevaar
	Elektrische schok
	Verbranding (Verbranding, verschroeïng)

##### 1.1.3 Trefwoorden

TREFWOORD	Betekenis
GEVAAR	Aanwijzingen die leiden tot zwaar letsel of overlijden, wanneer deze niet in acht worden genomen.
WAARSCHUWING	Aanwijzingen die kunnen leiden tot zwaar letsel of overlijden, wanneer deze niet in acht worden genomen.
VOORZICHTIG	Aanwijzingen die kunnen leiden tot middelmatig zwaar of licht letsel, wanneer deze niet in acht worden genomen.

#### 1.2 Andere aandachtspunten in deze documentatie





#### Info

Algemene aanwijzingen worden aangeduid met het hier-naast afgebeelde symbool.

► Lees de aanwijzingen grondig door.

# INSTALLATIE

## Veiligheid

Symbool	Betekenis
	Materiële schade (toestel-, gevolg-, milieuschade)
	Het toestel afdanken

- Dit symbool geeft aan dat u iets moet doen. De vereiste handelingen worden stap voor stap beschreven.

### 1.3 Maateenheden



#### Info

Tenzij anders vermeld, worden alle afmetingen in millimeter aangegeven.

## 2. Veiligheid

### 2.1 Reglementair gebruik

Dit toestel is bestemd voor de opslag en opwarming van cv-water.

Het toestel is voorzien voor seizoensopslag (ca. 5 maanden bij een kamertemperatuur van 24 °C en een relatieve vochtigheid van 40 %) van gekoeld cv-water tot +7 °C. Permanente koelwerking met cv-water lager dan +11 °C is niet toegestaan.

Elk ander gebruik, meer bepaald gebruik met andere media die moeten worden opgeslagen, geldt niet als voorgeschreven gebruik. Onder reglementair gebruik valt ook het in acht nemen van deze handleiding evenals de handleidingen voor het gebruikte toebehoren.

## 3. Toestelbeschrijving

Dit toestel dient om de werktijd van de warmtegenerator te verlengen en om de tariefspecifieke uitschakeltijden te overbruggen. Het dient ook voor de hydraulische ontkoppeling van de debieten van het warmtegenerator- en verwarmingscircuit.

Voor de bijkomende opwarming van het cv-water kan een elektrisch inschroef-verwarmingselement worden ingebouwd.

Dit toestel is uitgerust met een volledige isolatie ter bescherming tegen condensaatvorming.

#### SBP 700 E SOL

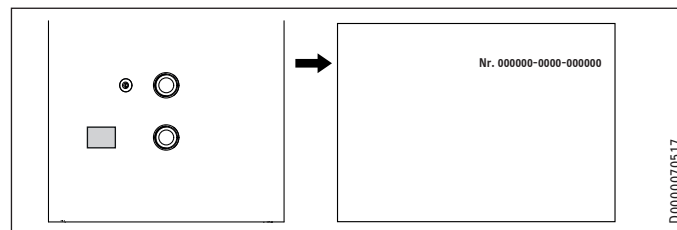
Het toestel is ook uitgerust met een warmtewisselaar met gladde buis voor de bijkomende opwarming van het cv-water met zonne-energie.

## 4. Reiniging en onderhoud

- Gebruik geen schurende reinigingsmiddelen of reinigingsmiddelen met oplosmiddelen. Een vochtige doek volstaat om het toestel te onderhouden en te reinigen.

## 5. Problemen verhelpen

Waarschuw de installateur. Om u nog sneller en beter te kunnen helpen deelt u hem het nummer op het typeplaatje mee (nr. 000000-0000-000000):



# INSTALLATIE

## 6. Veiligheid

Installatie, ingebruikname, onderhoud en reparatie van het toestel mogen alleen door een gekwalificeerde installateur uitgevoerd worden.

### 6.1 Algemene veiligheidsaanwijzingen

Wij waarborgen de goede werking en de bedrijfszekerheid uitsluitend bij gebruik van originele onderdelen en vervangingsonderdelen voor het toestel.

### 6.2 Voorschriften, normen en bepalingen



#### Info

Neem alle nationale en regionale voorschriften en bepalingen in acht.

## 7. Toestelbeschrijving

### 7.1 Inhoud van het pakket

#### SBP 200-400 E

Bij het toestel wordt het volgende geleverd:

- 3 afdekhulzen
- 4 pluggen

#### SBP 700 E | SBP 700 E SOL

Bij het toestel wordt het volgende geleverd:

- 5 afdekhulzen
- 5 pluggen voor sensorbuis
- 2 bevestigingsbanden met sluitelement

### 7.2 Toebehoren

- Inschroef-verwarmingselement
- Compacte installatiesets



### 8. Montage

#### 8.1 Montageplaats

Monteer het toestel in een vorstvrije ruimte in de buurt van de warmtegenerator.

Zorg ervoor dat de vloer voldoende draagvermogen heeft (zie hoofdstuk "Technische gegevens / Gegevenstabel").

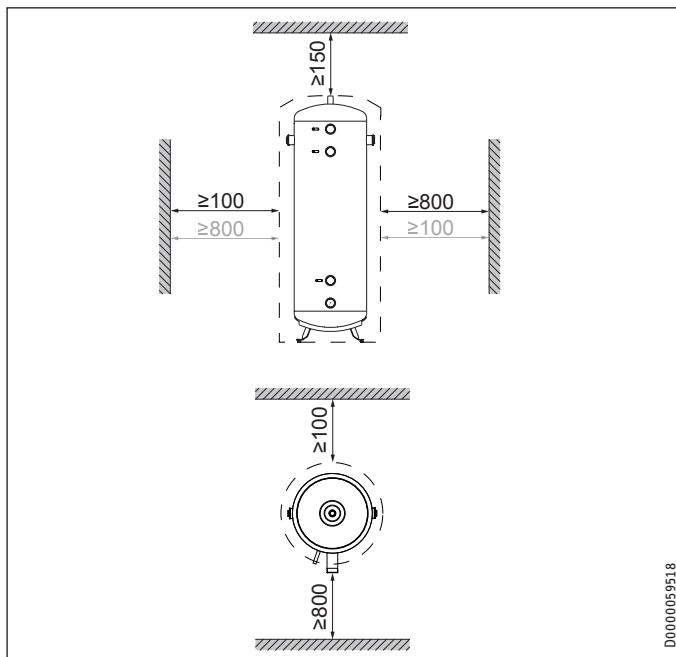
Houd rekening met de hoogte van de ruimte (zie hoofdstuk "Technische gegevens / Gegevenstabel").

##### 8.1.1 Minimumafstanden

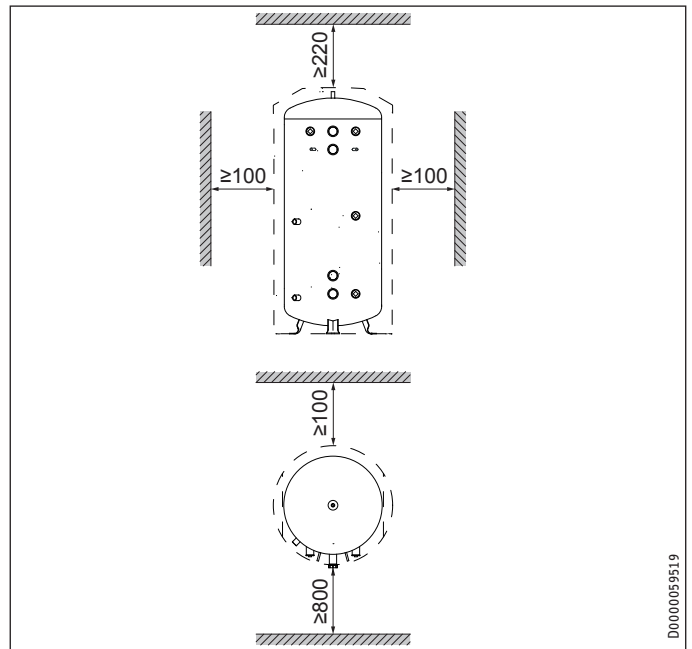
###### SBP 200-400 E

De vermelde minimale zijdelingse afstanden laten de inbouw van accessoires toe.

De minimale afstanden aan de zijkant kunnen naar rechts of links worden omgewisseld.

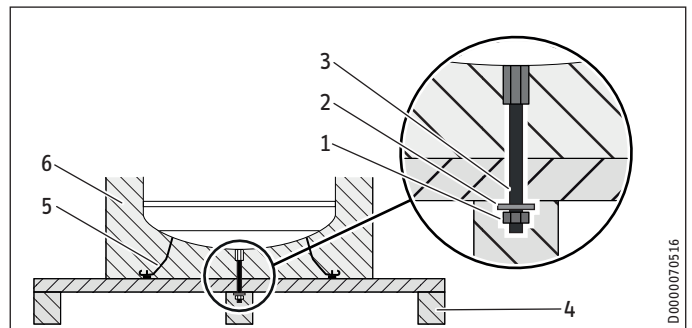


###### SBP 700 E | SBP 700 E SOL



► Neem de minimumafstanden in acht.

#### 8.2 Losmaken van de transportzekerung (SBP 200-400 E)



- 1 Moer
- 2 Onderlegschiif
- 3 Draaeind
- 4 Transportpallet
- 5 Stelvoeten (SBP 200-400 E)
- 6 Isolatie

- Verwijder het verpakkingsmateriaal van rond de tank. Het karton dient om het toestel op te plaatsen voor de volgende stappen.
- Kantel het toestel samen met de transportpallet op zijn zijkant en plaats het op het golfkarton of op een andere geschikte ondergrond.
- Verwijder de moer en de onderlegschiif aan de onderkant van de transportpallet.
- Trek de transportpallet weg van het toestel af. Laat het toestel hierbij voorzichtig neerkomen op de ondergrond.
- Draai de draadeinden aan de onderkant van het toestel los en verwijder ze.
- Druk een van de meegeleverde pluggen in de vrijgekomen opening in de isolatie.

### SBP 200-400 E

Deze toestellen hebben stelvoeten die voorgemonteerd zijn.

- ▶ Draai de stelvoeten zodanig ver uit dat ze uit de isolatie steken.
- ▶ Zet het toestel rechtop.

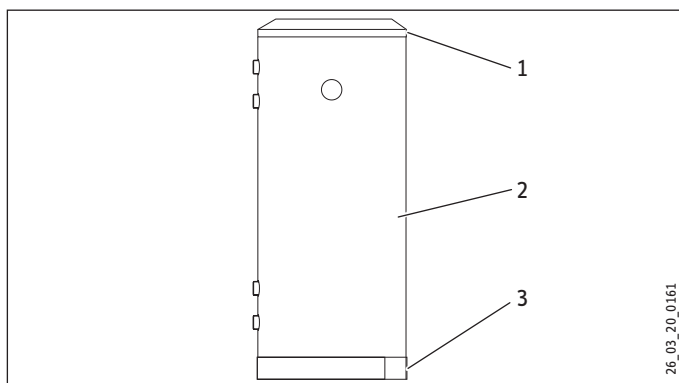
### 8.3 Transport naar de plaats van opstelling



#### Materiële schade

Voor het transport naar de opstelplaats is het aan te bevelen de boilerommanteling te demonteren zodat deze niet vuil wordt of beschadigd raakt (zie hoofdstuk "Boilerommanteling demonteren").

#### 8.3.1 Boilerommanteling demonteren

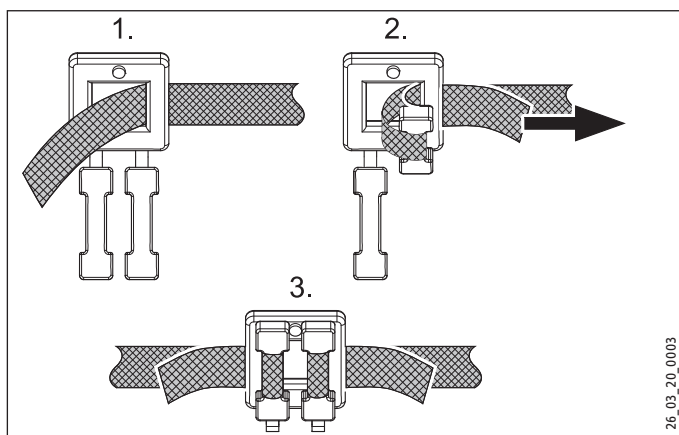


- 1 Deksel
- 2 Boilerommanteling
- 3 Sokkelafdekking

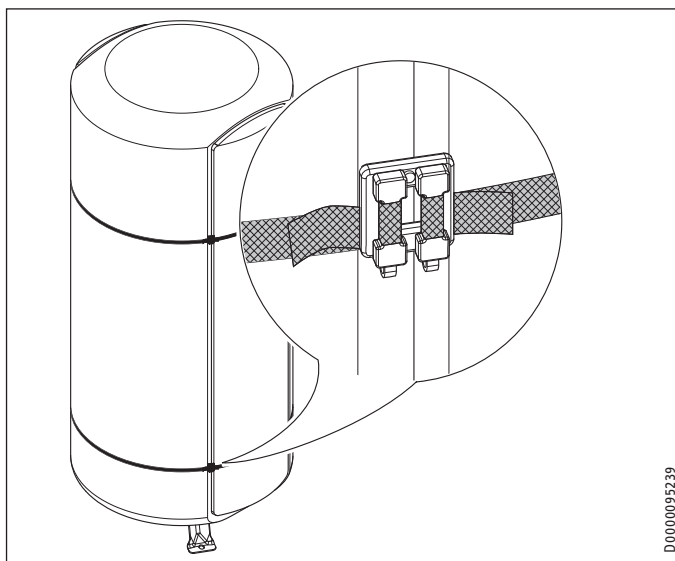
- ▶ Neem eerst het deksel af en dan de sokkelafdekking.
- ▶ Demonteer de boilerommanteling.

#### SBP 700 E | SBP 700 E SOL

Bij een nauwe transportzone is het mogelijk de zij-isolatiesegmenten te verwijderen. Verwijder hiervoor de boilerommanteling.



- ▶ Gebruik de bevestigingsbanden om de isolatiesegmenten na het transport opnieuw te monteren.



- ▶ Let erop dat de sluitingen in de voeg tussen een zij-isolatie-segment en de isolatie van de boiler liggen.

### 8.4 Het toestel plaatsen

#### SBP 200-400 E

Deze toestellen hebben stelvoeten die voorgemonteerd zijn.

- ▶ U kunt de stelvoeten uitschroeven om oneffenheden van de ondergrond te corrigeren.

#### SBP 700 E | SBP 700 E SOL

Deze toestellen hebben geen regelbare stelvoeten. De vloer moet vlak zijn.

### 8.5 Montagemogelijkheden

#### Montage inschroef-verwarmingselement

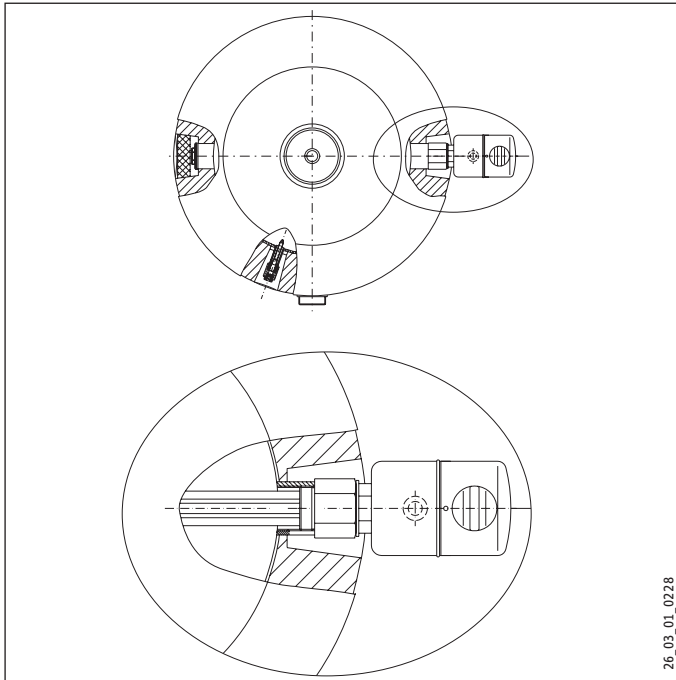
Het inschroef-verwarmingselement dient voor de bijkomende elektrische opwarming.

- Bij de SBP 200-400 kunt u een inschroef-verwarmingselement rechts of links monteren.
- Bij de SBP 700 kunt u één of twee inschroef-verwarmingselementen monteren.
- ▶ Haal de afdekkap van de aansluiting.
- ▶ Draai de afsluitdop uit met een steeksleutel SW 32.

# INSTALLATIE

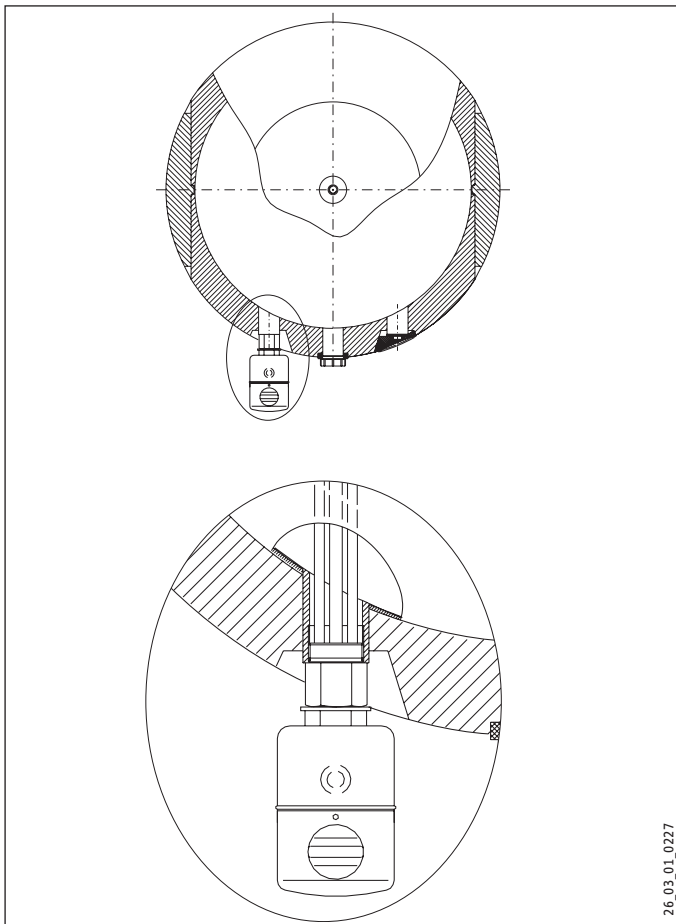
## Montage

### SBP 200-400 E



26\_03\_01\_0228

### SBP 700 E | SBP 700 E SOL



26\_03\_01\_0227

## 8.6 Verwarmingswataansluiting



### Info

Sluit de hydraulische aansluitingen met een vlakke af-dichting aan.

### 8.6.1 Aftapkraan monteren

- ▶ Monteer voor het onderhoud van het toestel een aftap-kraan (niet meegeleverd) in de laagst geïnstalleerde aansluitleiding.

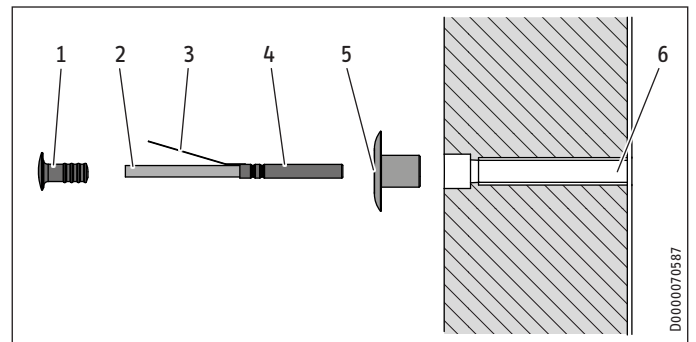
### 8.6.2 Ontluchter monteren



### Materiële schade

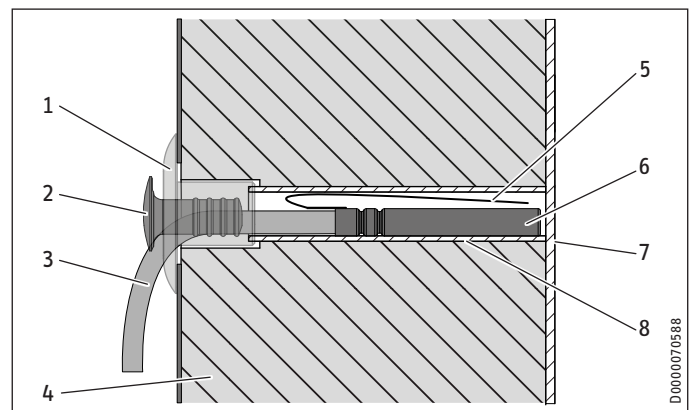
Monteer voordat u het toestel vult, een ontluchter ter voorkoming van waterschade.

## 8.7 Sensormontage



D0000070587

- |   |             |   |                   |
|---|-------------|---|-------------------|
| 1 | Dop         | 4 | Temperatuursensor |
| 2 | Sensorkabel | 5 | Afdekhuls         |
| 3 | Veerbeugel  | 6 | Sensorbuis        |



D0000070588

- |   |             |   |                   |
|---|-------------|---|-------------------|
| 1 | Afdekhuls   | 5 | Veerbeugel        |
| 2 | Dop         | 6 | Temperatuursensor |
| 3 | Sensorkabel | 7 | Tankwand          |
| 4 | Isolatie    | 8 | Sensorbuis        |

- ▶ Plaats de afdekhuls op de sensorbuis.
- ▶ Buig de veerbeugel van de temperatuursensor naar voren om.

# INSTALLATIE

## Ingebruikname

- ▶ Geleid de temperatuursensor door de afdekhuls en schuif hem tot aan de tankwand in de sensorbuis.
- ▶ Om de sensorkabel te bevestigen, drukt u de dop zo ver mogelijk in de afdekhuls. Voer de sensorkabel langs onderen uit de sensorbuis.



### Info

Indien u geen temperatuursensor gebruikt, sluit u de sensorbuis af met een afsluitdop en drukt u de dop volledig in de afdekhuls.

## 9. Ingebruikname



### Materiële schade

Indien er een inschroef-verwarmingselement ingebouwd is, moet u evt. de maximale temperatuur van de boiler begrenzen. Op die manier wordt voorkomen dat de temperatuurbegrenzers van het ingebouwde toebehoren worden geactiveerd.



### Materiële schade

Een veiligheidsventiel is vereist.

- ▶ Vul en ontluicht het toestel.
- ▶ Monteer en controleer evt. het toebehoren.

### 9.1 Zuurstofdiffusie



### Materiële schade

Vermijd open verwarmingsinstallaties en vloerverwarming met niet-zuurstofdiffusiedichte kunststofleidingen.

Bij vloerverwarming met niet-zuurstofdiffusiedichte kunststofleidingen of open verwarmingsinstallaties kan door zuurstofdiffusie corrosie optreden aan de stalen delen (bijv. aan de warmtewisselaar van de warmwaterboiler, aan buffervaten, stalen verwarmingselementen of stalen buizen).



### Materiële schade

De corrosieproducten (bijv. roestslib) kunnen in de componenten van de verwarmingsinstallatie neerslaan en door vernauwing van de doorsnede vermogensverlies of storingsuitschakelingen veroorzaken.



### Materiële schade

Vermijd open zonne-installaties en niet-zuurstofdiffusiedichte kunststofleidingen.

Bij niet-zuurstofdiffusiedichte kunststofleidingen kan door gediffundeerde zuurstof corrosie optreden aan de stalen delen van de zonne-installatie (bijv. aan de warmtewisselaar van de warmwaterboiler).

### 9.2 Watertoestand zonnecircuit

Een glycol-watmengsel tot 60 % is toegelaten voor warmtewisselaars in het zonnecircuit, als in de volledige installatie alleen ontzinkingsbestendige metalen, tegen glycol bestendige dichtingen en voor glycol geschikte membraan-drukexpansievaten gebruikt worden.

### 9.3 Overdracht van het toestel

- ▶ Leg aan de gebruiker de werking van het toestel uit en maak hem vertrouwd met het gebruik ervan.
- ▶ Wijs de gebruiker op mogelijk gevaar, met name het gevaar van brandwonden.
- ▶ Overhandig deze handleiding.

## 10. Buitendienststelling

- ▶ Verbreek eventueel de verbinding tussen ingebouwd elektrisch toebehoren en de netspanning met behulp van de zekering in de huisinstallatie.
- ▶ Tap het toestel af. Zie het hoofdstuk "Onderhoud / Toestel aftappen".

## 11. Onderhoud



### WAARSCHUWING elektrische schok

Voer alle werkzaamheden voor elektriciteitsaansluitingen en montage uit conform de voorschriften.

Raadpleeg het hoofdstuk "Toestel aftappen" als het toestel moet worden afgetapt.

### 11.1 Het toestel aftappen



### WAARSCHUWING verbranding

Tijdens het aftappen kan er heet water uit het toestel lopen.

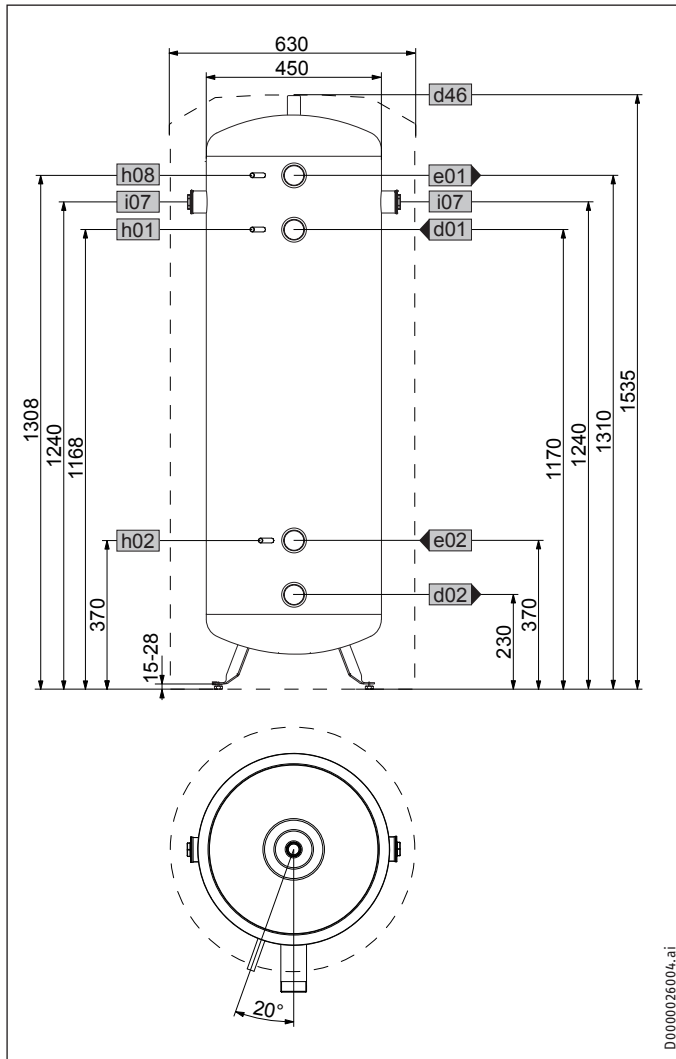
Indien het toestel voor onderhoudswerkzaamheden of bij vorstgevaar moet worden afgetapt voor de bescherming van de volledige installatie, gaat u als volgt te werk:

- ▶ Sluit de afsluitkleppen in de toevoerleidingen.
- ▶ Sluit een aftapleiding aan op de aftapkraan (niet meegeleverd).
- ▶ Open de aftapkraan.
- ▶ Open de ontluchting (zie hoofdstuk "Technische gegevens / Afmetingen en aansluitingen") en tap het toestel af, wanneer de overdruk is afgelaten.

## 12. Technische gegevens

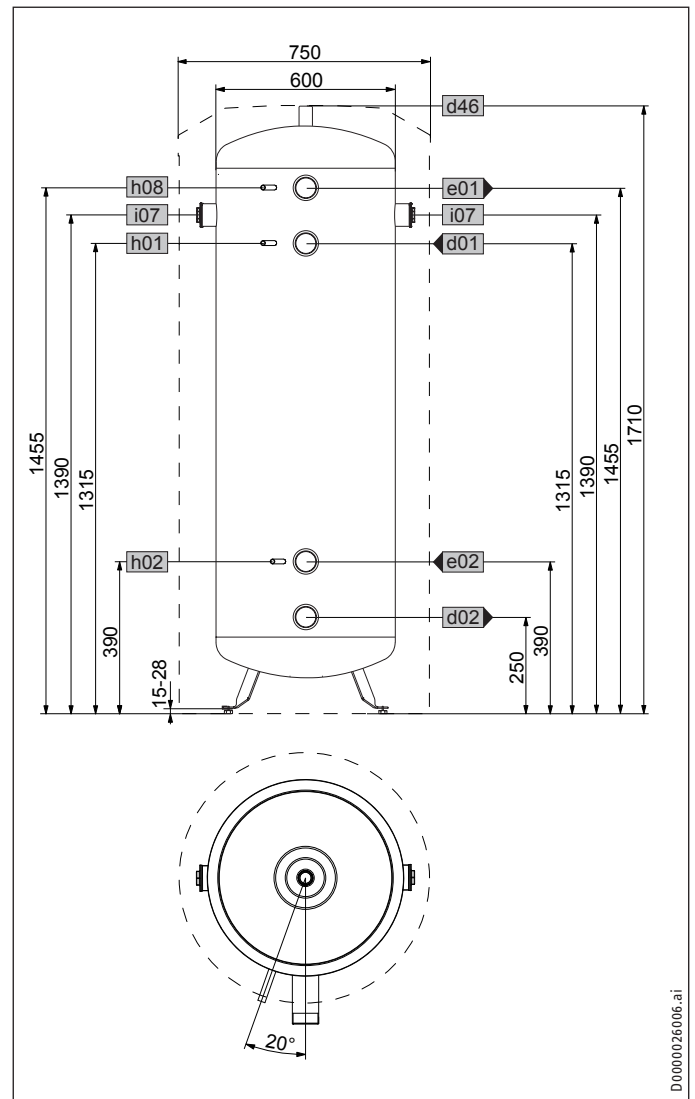
### 12.1 Afmetingen en aansluitingen

#### SBP 200 E



SBP 200 E			
d01	WP-aanvoer	Buitendraad	G 2 A
d02	WP-retour	Buitendraad	G 2 A
d46	Ontluchting	Binnendraad	G 3/4
e01	Verwarming aanvoer	Buitendraad	G 2 A
e02	Verwarming retour	Buitendraad	G 2 A
h01	Voeler WP-aanvoer	Diameter	mm 9,5
h02	Voeler WP-retour	Diameter	mm 9,5
h08	Sensor WP koelen	Diameter	mm 9,5
i07	Elektr. nood-/bijverwarming	Binnendraad	G 1 1/2

#### SBP 400 E

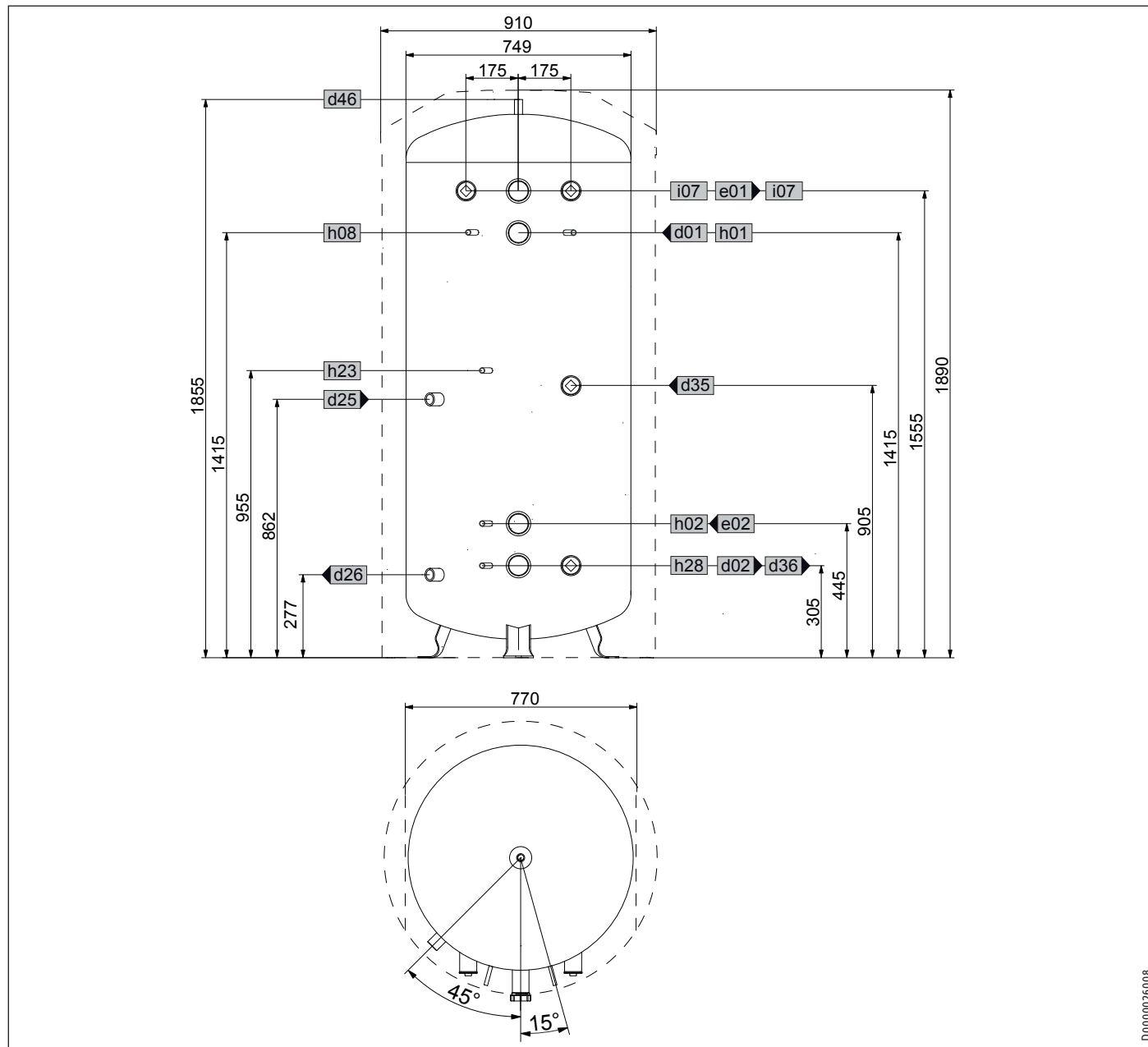


SBP 400 E			
d01	WP-aanvoer	Buitendraad	G 2 A
d02	WP-retour	Buitendraad	G 2 A
d46	Ontluchting	Binnendraad	G 3/4
e01	Verwarming aanvoer	Buitendraad	G 2 A
e02	Verwarming retour	Buitendraad	G 2 A
h01	Voeler WP-aanvoer	Diameter	mm 9,5
h02	Voeler WP-retour	Diameter	mm 9,5
h08	Sensor WP koelen	Diameter	mm 9,5
i07	Elektr. nood-/bijverwarming	Binnendraad	G 1 1/2

# INSTALLATIE

## Technische gegevens

### SBP 700 E | SBP 700 E SOL



D0000026008

			SBP 700 E	SBP 700 E SOL
a23	Toestel	Breedte zonder zij-isolatiesegmenten	770	770
d01	WP-aanvoer	Buitendraad	G 2 A	G 2 A
d02	WP-retour	Buitendraad	G 2 A	G 2 A
d25	Zonne-energie aanvoer	Binnendraad		G 1
d26	Zonne-energie retour	Binnendraad		G 1
d35	Warmtegenerator aanvoer opt.	Binnendraad	G 1 1/2	G 1 1/2
d36	Warmtegenerator retour opt.	Binnendraad	G 1 1/2	G 1 1/2
d46	Ontluchting	Binnendraad	G 3/4	G 3/4
e01	Verwarming aanvoer	Buitendraad	G 2 A	G 2 A
e02	Verwarming retour	Buitendraad	G 2 A	G 2 A
h01	Voeler WP-aanvoer	Diameter	9,5	9,5
h02	Voeler WP-retour	Diameter	9,5	9,5
h08	Sensor WP koelen	Diameter	9,5	9,5
h23	Voeler warmtegenerator opt.	Diameter	9,5	9,5
h28	Voeler zonne-energieboiler	Diameter		9,5
i07	Elektr. nood-/bijverwarming	Binnendraad	G 1 1/2	G 1 1/2

## 12.2 Gegevens over het energieverbruik

Productgegevensblad: Warmwaterboiler volgens verordening (EU) nr. 812/2013

	SBP 200 E	SBP 400 E	SBP 700 E	SBP 700 E SOL
	185458	220824	185459	185460
Fabrikant	STIEBEL ELTRON	STIEBEL ELTRON	STIEBEL ELTRON	STIEBEL ELTRON
Modelidentificatie van de leverancier	SBP 200 E	SBP 400 E	SBP 700 E	SBP 700 E SOL
Energieklasse	B	B		
Warmhoudverlies S	W 46	66	91	91
Opslagvolume V	I 207	415	720	716

## 12.3 Gegevenstabel

		SBP 200 E	SBP 400 E	SBP 700 E	SBP 700 E SOL
		185458	220824	185459	185460
Hydraulische gegevens					
Nominale inhoud	l	207	415	720	703
Inhoud warmtewisselaar onder	l				12,2
Oppervlakte warmtewisselaar onder	m <sup>2</sup>				2
Drukverlies bij 1,0 m <sup>3</sup> /u warmtewisselaar onder	hPa				28
Werkingsgebied					
Max. toegelaten druk	MPa	0,3	0,3	0,3	0,3
Testdruk	MPa	0,45	0,45	0,45	0,45
Max. laad-/ontladingsvolumestroom	m <sup>3</sup> /h	1,6	3,1	5,5	5,5
Max. toegelaten temperatuur	°C	95	95	95	95
Max. aanbevolen collectorapertuuroppervlak	m <sup>2</sup>				14
Energiegegevens					
Energieverbruik in stand-by/24 u bij 65 °C	kWh	1,1	1,6	2,2	2,2
Energieklasse		B	B		
Afmetingen					
Hoogte	mm	1535	1710	1890	1890
Diameter	mm	630	750	910	910
breedte zonder zij-isolatie segmenten	mm			770	770
Kantelmaat	mm	1650	1800	2000	2000
Gewichten					
Gewicht gevuld	kg	258	481	885	902
Gewicht leeg	kg	58	81	185	216

## Garantie

Voor toestellen die buiten Duitsland zijn gekocht, gelden de garantievoorwaarden van onze Duitse ondernemingen niet. Bovendien kan in landen waar één van onze dochtermaatschappijen verantwoordelijk is voor de verkoop van onze producten, alleen garantie worden verleend door deze dochtermaatschappij. Een dergelijk garantie wordt alleen verstrekt, wanneer de dochtermaatschappij eigen garantievoorwaarden heeft gepubliceerd. In andere situaties wordt er geen garantie verleend.

Voor toestellen die in landen worden gekocht waar wij geen dochtermaatschappijen hebben die onze producten verkopen, verlenen wij geen garantie. Een eventueel door de importeur verzekerde garantie blijft onverminderd van kracht.

## Milieu en recycling

Wij verzoeken u ons te helpen ons milieu te beschermen. Doe de materialen na het gebruik weg overeenkomstig de nationale voorschriften.

# Avvertenze generali

## USO

<b>1. Avvertenze generali</b>	<b>40</b>
1.1 Avvertenze di sicurezza	40
1.2 Altre segnalazioni utilizzate in questo documento	40
1.3 Unità di misura	41
<b>2. Sicurezza</b>	<b>41</b>
2.1 Uso conforme	41
<b>3. Descrizione dell'apparecchio</b>	<b>41</b>
<b>4. Pulizia, cura e manutenzione</b>	<b>41</b>
<b>5. Eliminazione dei problemi</b>	<b>41</b>

## INSTALLAZIONE

<b>6. Sicurezza</b>	<b>41</b>
6.1 Istruzioni di sicurezza generali	41
6.2 Disposizioni, norme e direttive	41
<b>7. Descrizione dell'apparecchio</b>	<b>41</b>
7.1 Consegna standard	41
7.2 Accessori	41
<b>8. Montaggio</b>	<b>42</b>
8.1 Luogo di montaggio	42
8.2 Allentare i fermi di sicurezza per il trasporto (SBP 200-400 E)	42
8.3 Trasporto fino al luogo di installazione	43
8.4 Installazione dell'apparecchio	43
8.5 Varianti di montaggio	43
8.6 Allacciamento acqua per il riscaldamento	44
8.7 Montaggio del sensore	44
<b>9. Messa in funzione</b>	<b>45</b>
9.1 Diffusione di ossigeno	45
9.2 Qualità dell'acqua per il circuito solare	45
9.3 Cessione dell'apparecchio a un altro utente	45
<b>10. Spegnimento del sistema</b>	<b>45</b>
<b>11. Manutenzione</b>	<b>45</b>
11.1 Svuotamento dell'apparecchio	45
<b>12. Dati tecnici</b>	<b>46</b>
12.1 Misure e allacciamenti	46
12.2 Dati relativi al consumo energetico	48
12.3 Tabella dei dati	48

## GARANZIA

## AMBIENTE E RICICLAGGIO

# USO

## 1. Avvertenze generali

Il capitolo "Uso" è rivolto all'utilizzatore finale e al tecnico specializzato.

Il capitolo "Installazione" è rivolto al tecnico specializzato.



### Nota

Leggere attentamente queste istruzioni prima dell'uso e conservarle come riferimento in futuro.  
Consegnare le istruzioni all'eventuale utilizzatore successivo.

### 1.1 Avvertenze di sicurezza

#### 1.1.1 Struttura delle avvertenze di sicurezza



**Termine segnalazione Tipo di pericolo**  
Qui sono indicate le conseguenze possibili in caso di mancata osservanza delle avvertenze per la sicurezza.  
► Qui si trovano le misure da adottare per evitare i pericoli.

#### 1.1.2 Simboli, tipo di pericolo

Simbolo	Tipo di pericolo
	Scarica elettrica
	Ustione (ustione, scottatura)

#### 1.1.3 Termini di segnalazione

TERMINE SEGNALAZIONE	Significato
PERICOLO	Note che, se non osservate, causano lesioni gravi o addirittura letali.
AVVERTENZA	Note che, se non osservate, possono causare lesioni gravi o addirittura letali.
CAUTELA	Note che, se non osservate, possono causare lesioni medio-gravi o lievi.



### 1.2 Altre segnalazioni utilizzate in questo documento



### Nota

Le avvertenze generali sono contrassegnate dal simbolo indicato qui a fianco.  
► Leggere con attenzione i testi delle avvertenze.



Simbolo	Significato
	Danni materiali (danni all'apparecchio, perdite conseguenti e danni ambientali)
	Smaltimento dell'apparecchio

► Questo simbolo indica che si deve intervenire. Le azioni necessarie vengono descritte punto per punto.

### 1.3 Unità di misura



#### Nota

Ove non altrimenti specificato, tutte le misure sono indicate in millimetri.

## 2. Sicurezza

### 2.1 Uso conforme

L'apparecchio è concepito per accumulare e riscaldare l'acqua per il riscaldamento.

L'apparecchio è previsto per l'accumulo stagionale (circa 5 mesi a temperatura ambiente di 24 °C e umidità relativa del 40 %) di acqua per il riscaldamento raffreddata fino a +7 °C. Non è ammesso l'esercizio di raffreddamento continuato con acqua per il riscaldamento a temperature inferiori a +11 °C.

Un utilizzo diverso o che vada oltre quello previsto viene giudicato non conforme, in particolar modo l'utilizzo con altri fluidi da accumulare. Nell'uso conforme rientra anche il completo rispetto di queste istruzioni, nonché delle istruzioni relative agli accessori utilizzati.

## 3. Descrizione dell'apparecchio

Questo apparecchio serve a prolungare il tempo di funzionamento del generatore di calore e bypassare gli orari di disinserimento in base alle fasce tariffarie. Serve anche per il disaccoppiamento idraulico dei flussi volumetrici dei circuiti del generatore di calore e del riscaldamento.

Per il riscaldamento successivo dell'acqua per il riscaldamento è possibile installare uno scambiatore filettato ad immersione.

L'apparecchio è dotato di un isolamento termico completo che serve ad evitare la formazione di condensa.

#### SBP 700 E SOL

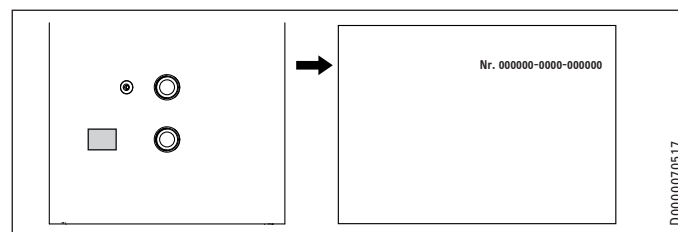
L'apparecchio è inoltre dotato di uno scambiatore di calore a tubi piatti per il riscaldamento solare successivo dell'acqua per il riscaldamento.

## 4. Pulizia, cura e manutenzione

► Non usare detergenti aggressivi né solventi. Per la cura del rivestimento è sufficiente un panno umido.

## 5. Eliminazione dei problemi

Chiamare il tecnico specializzato. Per ottenere un supporto migliore e più veloce, comunicargli il numero della targhetta identificativa (000000-0000-000000):



# INSTALLAZIONE

## 6. Sicurezza

L'installazione, la messa in servizio, la manutenzione e le riparazioni dell'apparecchio devono essere eseguite esclusivamente da un tecnico qualificato.

### 6.1 Istruzioni di sicurezza generali

Il funzionamento sicuro e privo di problemi è garantito solo se per l'apparecchio vengono utilizzati accessori e ricambi originali previsti per l'apparecchio stesso.

### 6.2 Disposizioni, norme e direttive



#### Nota

Osservare tutte le normative e le disposizioni nazionali e regionali in vigore.

## 7. Descrizione dell'apparecchio

### 7.1 Consegna standard

#### SBP 200-400 E

L'apparecchio viene fornito completo di:

- 3 guarnizioni di chiusura
- 4 tappi

#### SBP 700 E | SBP 700 E SOL

L'apparecchio viene fornito completo di:

- 5 guarnizioni di chiusura
- 5 tappi per tubo sensore
- 2 cinghie di fissaggio con chiusura

### 7.2 Accessori

- Scambiatore filettato ad immersione
- Installazioni compatte

### 8. Montaggio

#### 8.1 Luogo di montaggio

Installare l'apparecchio in un ambiente non esposto al gelo, vicino al generatore di calore.

Accertarsi che il pavimento abbia una capacità di carico sufficiente (vedere il capitolo "Dati tecnici / Tabella dei dati").

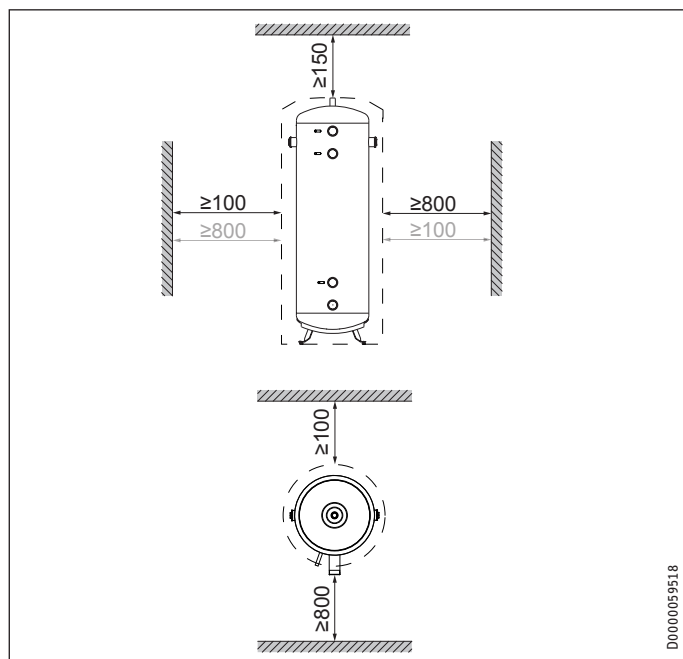
Osservare l'altezza del locale (vedere il capitolo "Dati tecnici / Tabella dei dati").

##### 8.1.1 Distanze minime

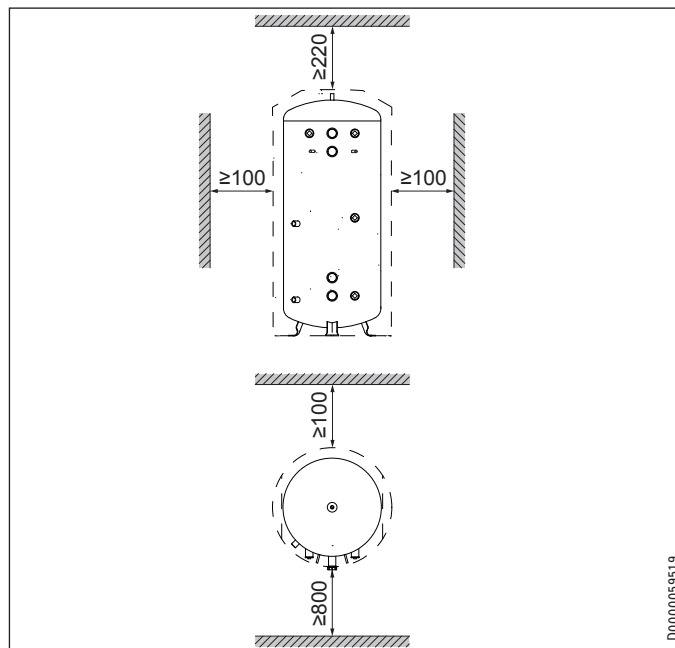
###### SBP 200-400 E

Le distanze minime sui lati indicate permettono il montaggio di accessori.

Le distanze minime sui lati indicate sono intercambiabili tra sinistra e destra.

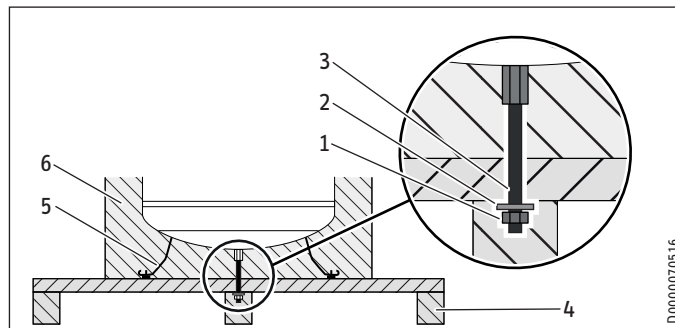


###### SBP 700 E | SBP 700 E SOL



► Rispettare le distanze minime.

#### 8.2 Allentare i fermi di sicurezza per il trasporto (SBP 200-400 E)



- 1 Dado
- 2 Rondella
- 3 Asta filettata
- 4 Pallet per il trasporto
- 5 Piedino regolabile (SBP 200-400 E)
- 6 Isolamento termico

- Liberare il serbatoio dal materiale di imballaggio. Il cartone ondulato serve come base di appoggio per le successive operazioni.
- Inclinare lateralmente l'apparecchio insieme al pallet di trasporto e appoggiarlo sul cartone ondulato o su altra base di appoggio idonea.
- Allentare e svitare i dadi e le rondelle sul lato inferiore del pallet di trasporto.
- Sfilare il pallet di trasporto da sotto l'apparecchio. Appoggiare, con cautela, l'apparecchio sulla base d'appoggio.
- Allentare e svitare l'asta filettata sul lato inferiore dell'apparecchio.
- Premendo, inserire ora uno dei tappi forniti nell'apertura liberata dell'isolamento termico.

### SBP 200-400 E

Questi apparecchi sono dotati di piedini regolabili premontati.

- ▶ Svitare i piedini regolabili fino a farli sporgere oltre l'isolamento termico.
- ▶ Alzare l'apparecchio.

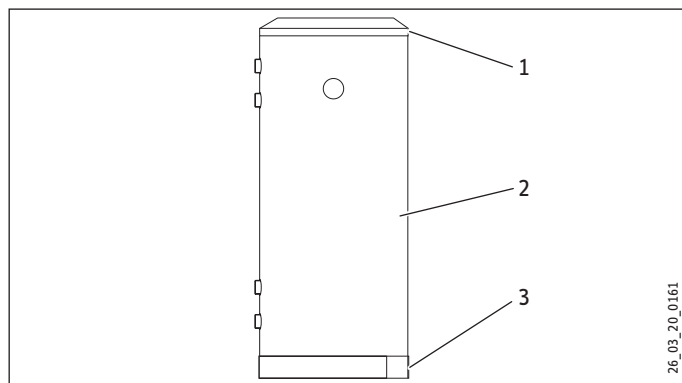
### 8.3 Trasporto fino al luogo di installazione



#### Danni materiali

Per il trasporto fino al luogo di installazione, consigliamo di smontare l'intelaiatura dell'accumulatore, in modo da non sporcarlo o danneggiarlo (vedere il capitolo "Smontaggio dell'intelaiatura dell'accumulatore").

#### 8.3.1 Smontaggio dell'intelaiatura dell'accumulatore

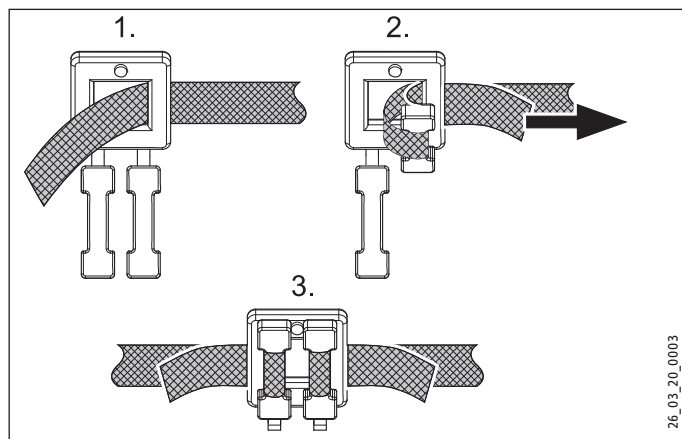


- 1 Coperchio
- 2 Intelaiatura dell'accumulatore
- 3 Mascherina dello zoccolo

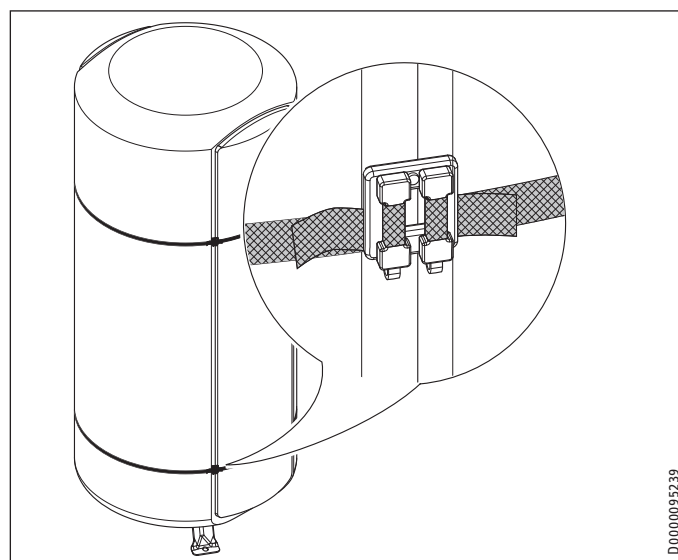
- ▶ Rimuovere prima il coperchio e poi la mascherina dello zoccolo.
- ▶ Smontare l'intelaiatura dell'accumulatore.

### SBP 700 E | SBP 700 E SOL

Per il trasporto in passaggi stretti è possibile rimuovere i segmenti laterali dell'isolamento termico. Per fare questo è necessario rimuovere l'intelaiatura della caldaia.



- ▶ Usare le cinghie di fissaggio per rimontare i segmenti laterali dell'isolamento termico dopo il trasporto.



- ▶ Fare attenzione che le chiusure si trovino nella giunzione tra un segmento laterale dell'isolamento termico e l'isolamento termico del serbatoio.

### 8.4 Installazione dell'apparecchio

#### SBP 200-400 E

Questi apparecchi sono dotati di piedini regolabili premontati.

- ▶ Svitare/avvitare i piedini regolabili per compensare eventuali dislivelli del pavimento.

#### SBP 700 E | SBP 700 E SOL

Questi apparecchi non sono dotati di piedini regolabili. Il pavimento deve essere piano.

### 8.5 Varianti di montaggio

#### Montaggio scambiatore filettato ad immersione

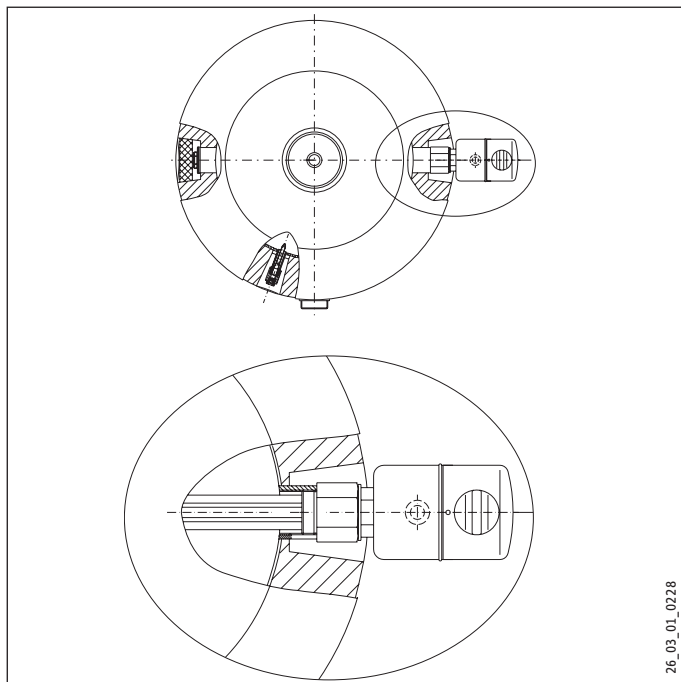
Lo scambiatore filettato ad immersione serve per il post-riscaldamento elettrico.

- Sull' SBP 200-400 è possibile montare lo scambiatore filettato ad immersione a destra o a sinistra.
- Sull' SBP 700 è possibile montare uno o due scambiatori filettati ad immersione.
- ▶ Rimuovere il tappo sull'allacciamento.
- ▶ Svitare il tappo usando una chiave fissa con apertura 32.

# INSTALLAZIONE

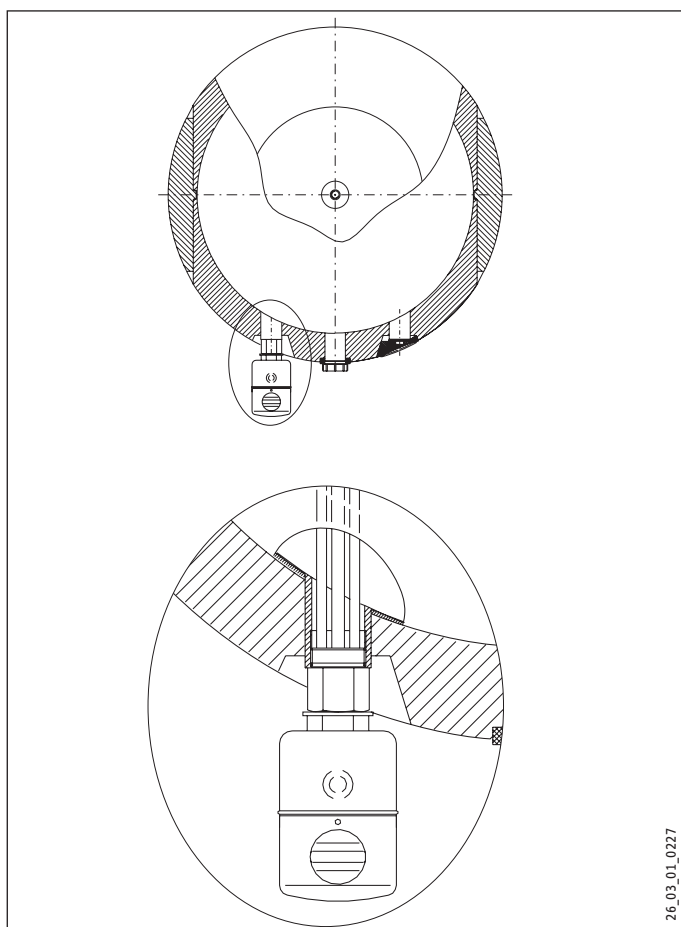
## Montaggio

### SBP 200-400 E



26\_03\_01\_0228

### SBP 700 E | SBP 700 E SOL



26\_03\_01\_0227

## 8.6 Allacciamento acqua per il riscaldamento



### Nota

Collegare gli allacci idraulici con guarnizioni piatte.

### 8.6.1 Montaggio della valvola di scarico

- Per la manutenzione dell'apparecchio, montare una valvola di scarico (non compresa nella fornitura) nella linea di allaccio installata nel punto più basso.

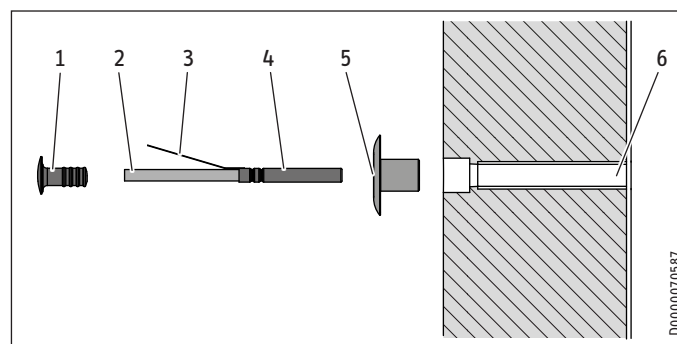
### 8.6.2 Montaggio della valvola jolly AAV



### Danni materiali

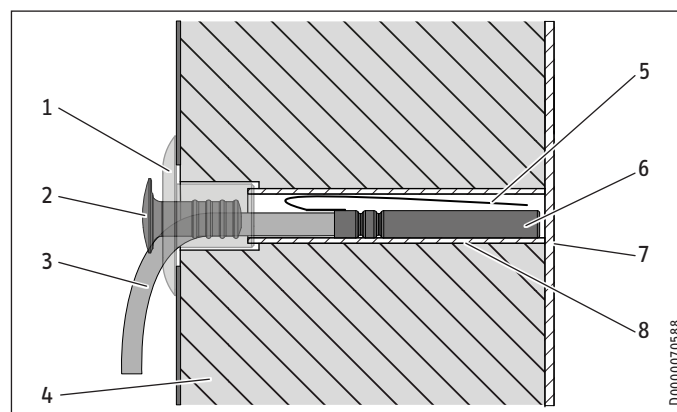
Prima di procedere al riempimento dell'apparecchio, montare una valvola di sfiato, per evitare che l'acqua causi dei danni.

## 8.7 Montaggio del sensore



D0000070587

- |                    |                           |
|--------------------|---------------------------|
| 1 Tappo            | 4 Sensore di temperatura  |
| 2 Cavo del sensore | 5 Guarnizione di chiusura |
| 3 Perno a molla    | 6 Tubo del sensore        |



D0000070588

- |                           |                          |
|---------------------------|--------------------------|
| 1 Guarnizione di chiusura | 5 Perno a molla          |
| 2 Tappo                   | 6 Sensore di temperatura |
| 3 Cavo del sensore        | 7 Parete del serbatoio   |
| 4 Isolamento termico      | 8 Tubo del sensore       |

- Applicare la guarnizione di chiusura sul tubo del sensore.
- Piegare il perno a molla del sensore della temperatura in avanti.

- ▶ Inserire il sensore della temperatura attraverso la guarnizione di chiusura e spingerlo nel relativo tubo fino alla parete del serbatoio.
- ▶ Per fissare il cavo del sensore, premere il tappo più a fondo possibile nella guarnizione di chiusura. Far fuoriuscire il cavo del sensore dal relativo tubo tirando verso il basso.



### Nota

Se non si utilizza il sensore della temperatura, eseguire una chiusura cieca del tubo del sensore, premendo il tappo completamente all'interno della guarnizione di chiusura.

## 9. Messa in funzione



### Danni materiali

Se si è proceduto all'installazione di uno scambiatore filettato ad immersione, può essere necessario limitare la temperatura massima della caldaia. In questo modo si evita lo scatto del limitatore di temperatura dell'accessorio incorporato.



### Danni materiali

È necessaria una valvola di sicurezza.

- ▶ Riempire e sfiatare l'apparecchio.
- ▶ Montare e controllare gli eventuali accessori.

### 9.1 Diffusione di ossigeno



### Danni materiali

Evitare impianti di riscaldamento aperti e sistemi di riscaldamento a pavimento con tubi di plastica non a tenuta di diffusione di ossigeno.

L'ossigeno diffuso nei componenti in acciaio dei sistemi di riscaldamento a pavimento con tubi di plastica non a tenuta di diffusione di ossigeno o dei sistemi di riscaldamento aperti può causare fenomeni di corrosione (ad es. nello scambiatore di calore del serbatoio acqua calda, nei serbatoi tampone, nei radiatori di acciaio o nei tubi in acciaio).



### Danni materiali

I prodotti di corrosione (ad es. fanghiglia di ruggine) possono depositarsi nei componenti dell'impianto di riscaldamento causando una restrizione della sezione dei tubi e di conseguenza perdite di potenza o spegnimenti per guasto.



### Danni materiali

Evitare impianti solari aperti e tubi di plastica non a tenuta di diffusione di ossigeno.

L'ossigeno diffuso nei tubi di plastica non a tenuta di diffusione di ossigeno può causare fenomeni di corrosione sui componenti di acciaio dell'impianto solare (ad es. corrosione sullo scambiatore di calore del serbatoio acqua calda).

### 9.2 Qualità dell'acqua per il circuito solare

Una miscela di acqua e glicole fino al 60 % è ammessa per scambiatori di calore del circuito solare, se nell'installazione complessiva sono utilizzati solo metalli resistenti alla dezincificazione, guarnizioni resistenti al glicole e vasi di espansione pressurizzati a membrana compatibili con il glicole.

### 9.3 Cessione dell'apparecchio a un altro utente

- ▶ Spiegare all'utente il funzionamento dell'apparecchio e aiutarlo a familiarizzarsi con il suo utilizzo.
- ▶ Avvertire l'utente dei possibili pericoli, in particolare del pericolo di ustione.
- ▶ Consegnare queste istruzioni.

## 10. Spegnimento del sistema

- ▶ Scollegare gli eventuali accessori elettrici installati dalla tensione di rete mediante il fusibile dell'impianto di casa.
- ▶ Svuotare l'apparecchio. Vedere il capitolo "Manutenzione / Svuotamento dell'apparecchio".

## 11. Manutenzione



### AVVERTENZA Scarica elettrica

Eseguire tutti i lavori di collegamento elettrico e di installazione come da normativa.

Quando si deve svuotare l'apparecchio, osservare quanto indicato nel capitolo "Svuotamento dell'apparecchio".

### 11.1 Svuotamento dell'apparecchio



### AVVERTENZA Ustione

Durante lo svuotamento può fuoriuscire acqua bollente.

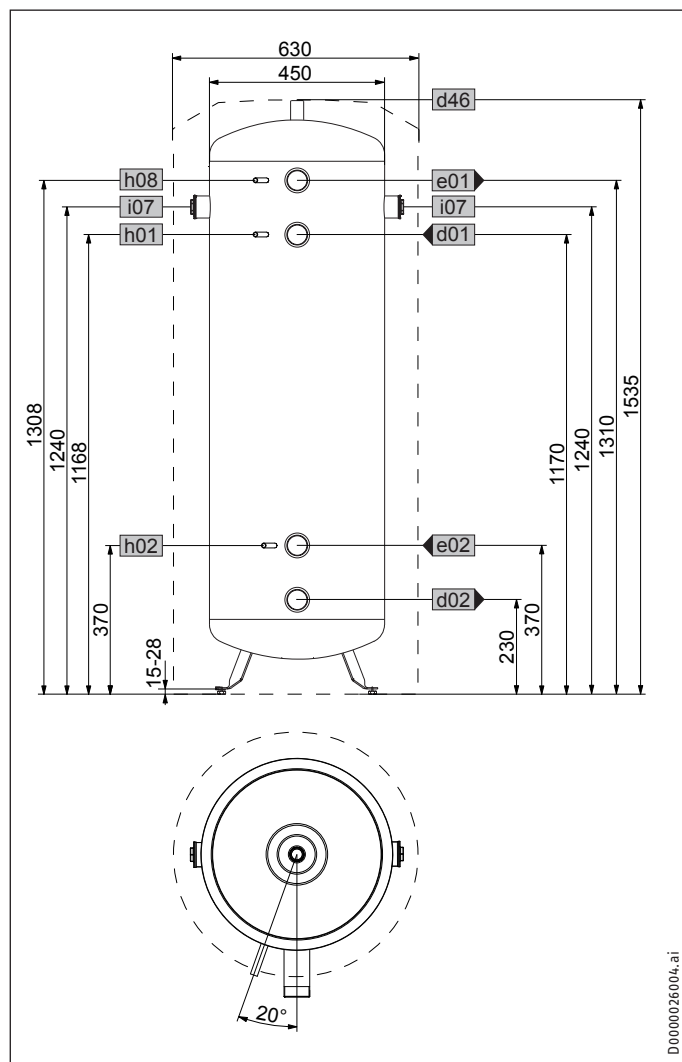
Se occorre svuotare l'apparecchio per eseguire interventi di manutenzione o perché sussiste pericolo di gelo, proteggere l'intero impianto, procedendo nel modo seguente:

- ▶ Chiudere le valvole di chiusura nelle linee di mandata.
- ▶ Collegare una linea di scarico alla valvola di scarico (non compresa nella fornitura).
- ▶ Aprire la valvola di scarico.
- ▶ Una volta scaricata la sovrappressione, aprire lo sfiato (vedi capitolo "Dati tecnici / Misure e allacciamenti") e svuotare l'apparecchio.

### 12. Dati tecnici

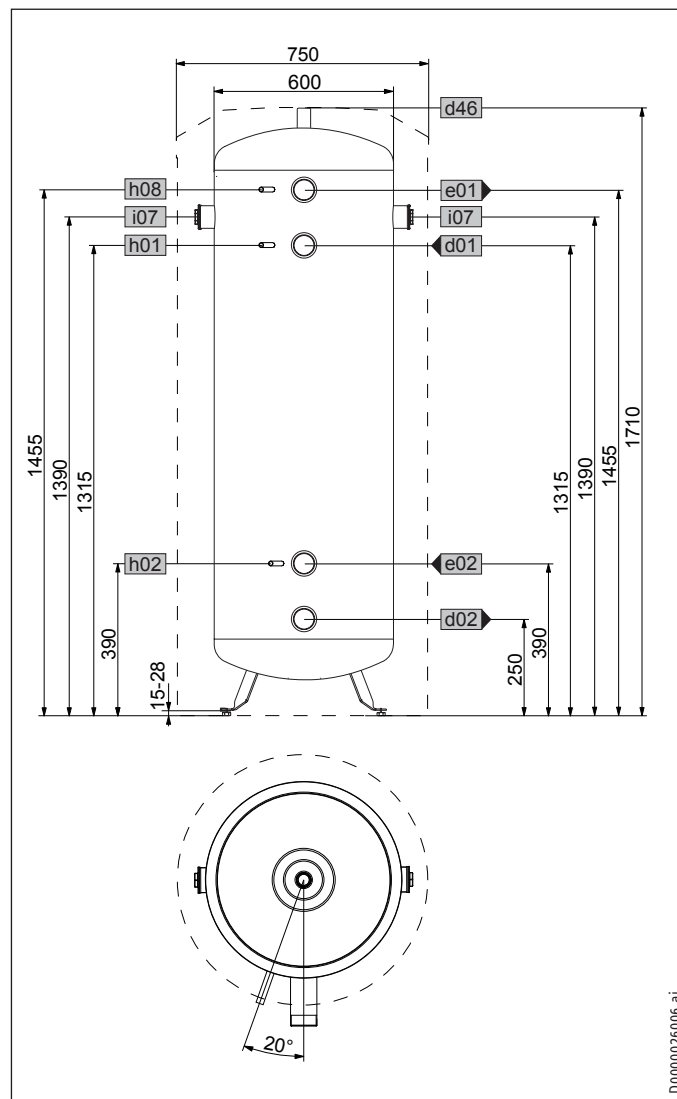
#### 12.1 Misure e allacciamenti

##### SBP 200 E



SBP 200 E			
d01	Mandata PC	Filettatura di tipo maschio	G 2 A
d02	Ritorno PC	Filettatura di tipo maschio	G 2 A
d46	Sfiato	Filettatura femmina	G 3/4
e01	Riscaldamento mandata	Filettatura di tipo maschio	G 2 A
e02	Riscaldamento ritorno	Filettatura di tipo maschio	G 2 A
h01	Sensore PC mandata	Diametro	mm 9,5
h02	Sensore PC ritorno	Diametro	mm 9,5
h08	Sensore PC raffreddamento	Diametro	mm 9,5
i07	Riscaldatore booster suppl./em.	Filettatura femmina	G 1 1/2

##### SBP 400 E

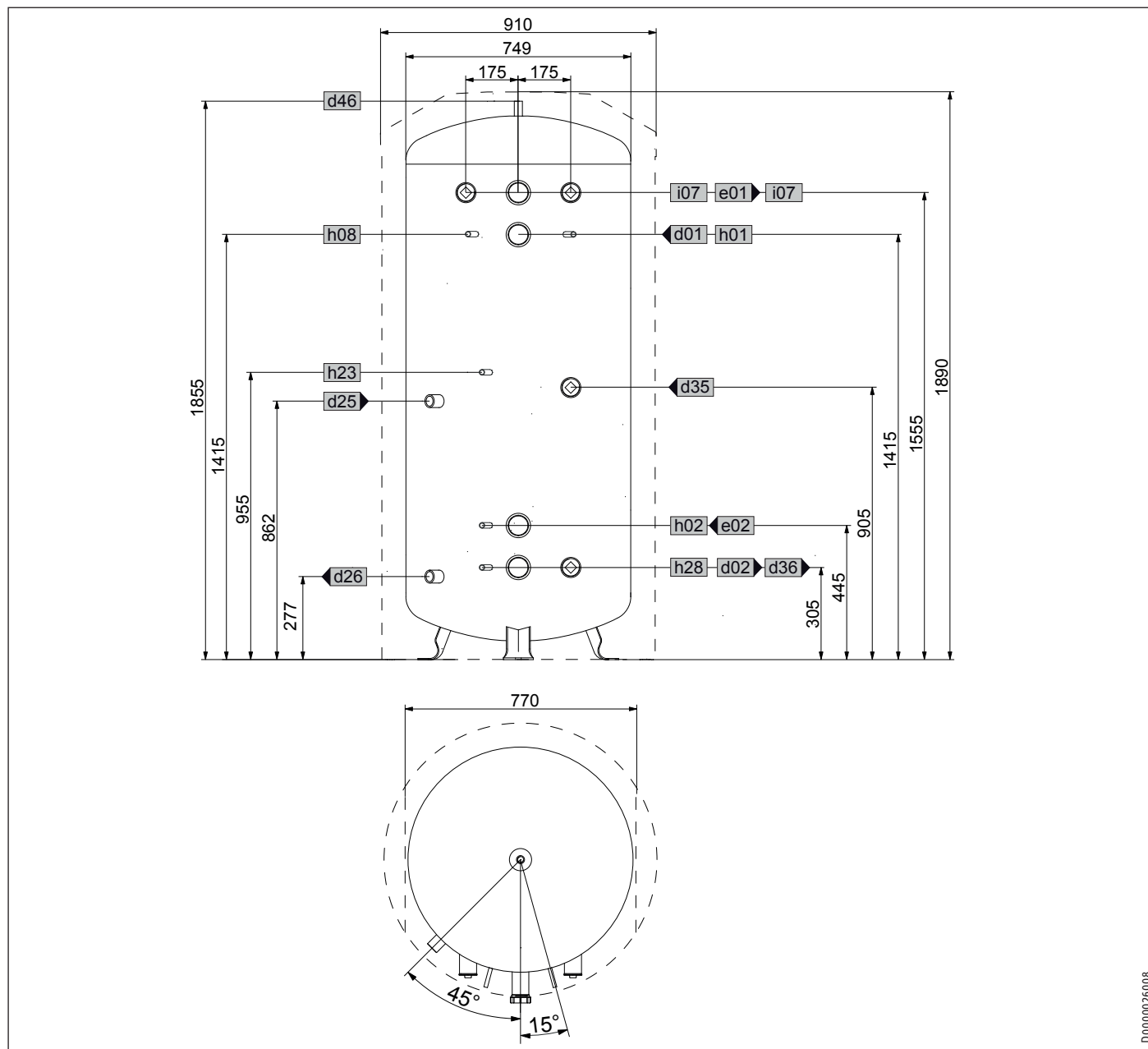


SBP 400 E			
d01	Mandata PC	Filettatura di tipo maschio	G 2 A
d02	Ritorno PC	Filettatura di tipo maschio	G 2 A
d46	Sfiato	Filettatura femmina	G 3/4
e01	Riscaldamento mandata	Filettatura di tipo maschio	G 2 A
e02	Riscaldamento ritorno	Filettatura di tipo maschio	G 2 A
h01	Sensore PC mandata	Diametro	mm 9,5
h02	Sensore PC ritorno	Diametro	mm 9,5
h08	Sensore PC raffreddamento	Diametro	mm 9,5
i07	Riscaldatore booster suppl./em.	Filettatura femmina	G 1 1/2

# INSTALLAZIONE

## Dati tecnici

### SBP 700 E | SBP 700 E SOL



D0000026008

ITALIANO

			SBP 700 E	SBP 700 E SOL
a23	Apparecchio	Largh. senza pannelli isolanti lat.	770	770
d01	Mandata PC	Filettatura di tipo maschio	G 2 A	G 2 A
d02	Ritorno PC	Filettatura di tipo maschio	G 2 A	G 2 A
d25	Solare mandata	Filettatura femmina		G 1
d26	Solare ritorno	Filettatura femmina		G 1
d35	Generatore calore mandata opz.	Filettatura femmina	G 1 1/2	G 1 1/2
d36	Generatore calore ritorno opz.	Filettatura femmina	G 1 1/2	G 1 1/2
d46	Sfiato	Filettatura femmina	G 3/4	G 3/4
e01	Riscaldamento mandata	Filettatura di tipo maschio	G 2 A	G 2 A
e02	Riscaldamento ritorno	Filettatura di tipo maschio	G 2 A	G 2 A
h01	Sensore PC mandata	Diametro	9,5	9,5
h02	Sensore PC ritorno	Diametro	9,5	9,5
h08	Sensore PC raffreddamento	Diametro	9,5	9,5
h23	Sensore generatore calore opz.	Diametro	9,5	9,5
h28	Sensore solare accumulatore	Diametro		9,5
i07	Riscaldatore booster suppl./em.	Filettatura femmina	G 1 1/2	G 1 1/2

## Dati tecnici

### 12.2 Dati relativi al consumo energetico

Scheda dati prodotto: Serbatoio acqua calda secondo Regolamento (UE) N. 812/2013

	SBP 200 E	SBP 400 E	SBP 700 E	SBP 700 E SOL
	185458	220824	185459	185460
Fabbricante	STIEBEL ELTRON	STIEBEL ELTRON	STIEBEL ELTRON	STIEBEL ELTRON
ID di modello del fornitore	SBP 200 E	SBP 400 E	SBP 700 E	SBP 700 E SOL
Classe di efficienza energetica	B	B		
Dispersione S	W	66	91	91
Volume utile V	l	415	720	716

### 12.3 Tabella dei dati

		SBP 200 E	SBP 400 E	SBP 700 E	SBP 700 E SOL
		185458	220824	185459	185460
<b>Dati idraulici</b>					
Contenuto nominale	l	207	415	720	703
Capacità scambiatore di calore, in basso	l				12,2
Superficie scambiatore di calore, in basso	m <sup>2</sup>				2
Perdita di pressione a 1,0 m <sup>3</sup> /h scambiatore di calore, in basso	hPa				28
<b>Limiti di utilizzo</b>					
Pressione massima ammissibile	MPa	0,3	0,3	0,3	0,3
Pressione di prova	MPa	0,45	0,45	0,45	0,45
Flusso volumetrico max. carico/scarico	m <sup>3</sup> /h	1,6	3,1	5,5	5,5
Pressione massima consentita	°C	95	95	95	95
Max. superficie di apertura collettore	m <sup>2</sup>				14
<b>Dati energetici</b>					
Consumo energetico in standby/24 h a 65 °C	kWh	1,1	1,6	2,2	2,2
Classe di efficienza energetica		B	B		
<b>Misure</b>					
Altezza	mm	1535	1710	1890	1890
Diametro	mm	630	750	910	910
Largh. senza pannelli isolanti lat.	mm			770	770
Dimensione ribaltabile	mm	1650	1800	2000	2000
<b>Pesi</b>					
Peso pieno	kg	258	481	885	902
Peso a vuoto	kg	58	81	185	216

## Garanzia

Per apparecchi acquistati non in Germania, valgono le condizioni di garanzia delle nostre società tedesche. Nei paesi in cui una delle nostre affiliate distribuisce i nostri prodotti, la garanzia può essere prestata solo da tale affiliata. Questa garanzia può essere prestata solo se l'affiliata ha rilasciato condizioni di garanzia proprie. Per quant'altro, non viene prestata alcuna garanzia.

Non prestiamo alcuna garanzia per apparecchi acquistati in paesi in cui nessuna delle nostre affiliate distribuisce i nostri prodotti. Restano invariate eventuali garanzie prestate dall'importatore.

## Ambiente e riciclaggio

Aiutateci a salvaguardare il nostro ambiente. Dopo l'uso, smaltire i materiali in conformità con le prescrizioni nazionali in vigore.



## OBSLUHA

1.	Obecné pokyny	49
1.1	Bezpečnostní pokyny	49
1.2	Jiné symboly použité v této dokumentaci	49
1.3	Měrné jednotky	50
2.	Zabezpečení	50
2.1	Správné používání	50
3.	Popis přístroje	50
4.	Čištění, péče a údržba	50
5.	Odstranění problémů	50

## INSTALACE

6.	Zabezpečení	50
6.1	Všeobecné bezpečnostní pokyny	50
6.2	Předpisy, normy a ustanovení	50
7.	Popis přístroje	50
7.1	Rozsah dodávky	50
7.2	Příslušenství	50
8.	Montáž	51
8.1	Místo montáže	51
8.2	Uvolnění transportní pojistky (SBP 200-400 E)	51
8.3	Přeprava na místo instalace	52
8.4	Instalace přístroje	52
8.5	Možnosti montáže	52
8.6	Přípojka topné vody	53
8.7	Montáž čidla	53
9.	Uvedení do provozu	54
9.1	Difuze kyslíku	54
9.2	Kvalita vody v solárním okruhu	54
9.3	Předání přístroje	54
10.	Uvedení mimo provoz	54
11.	Údržba	54
11.1	Vypuštění přístroje	54
12.	Technické údaje	55
12.1	Rozměry a přípojky	55
12.2	Údaje ke spotřebě energie	57
12.3	Tabulka údajů	57

## ZÁRUKA

## ŽIVOTNÍ PROSTŘEDÍ A RECYKLACE

## OBSLUHA

## 1. Obecné pokyny

Kapitola „Obsluha“ je určena uživatelům přístroje a instalačním technikům.

Kapitola „Instalace“ je určena instalačním technikům.



## Upozornění

Dříve, než zahájíte provoz, si pozorně přečtete tento návod a pečlivě jej uschovejte.  
Případně předejte návod dalšímu uživateli.

## 1.1 Bezpečnostní pokyny

## 1.1.1 Struktura bezpečnostních pokynů



## UVOZUJÍCÍ SLOVO - Druh nebezpečí

Zde jsou uvedeny možné následky nedodržení bezpečnostních pokynů.

► Zde jsou uvedena opatření k odvrácení nebezpečí.

## 1.1.2 Symboly, druh nebezpečí

Symbol	Druh nebezpečí
	Úraz elektrickým proudem
	Popálení (popálení, opaření)

## 1.1.3 Uvozující slova

UVOZUJÍCÍ SLOVO	Význam
NEBEZPEČÍ	Pokyny, jejichž nedodržení má za následek vážné nebo smrtelné úrazy.
VÝSTRAHA	Pokyny, jejichž nedodržení může mít za následek vážné nebo smrtelné úrazy.
POZOR	Pokyny, jejichž nedodržení může mít za následek středně vážné nebo lehké úrazy.

## 1.2 Jiné symboly použité v této dokumentaci





## Upozornění

Obecné pokyny jsou označeny symbolem zobrazeným vedle.

► Texty upozornění čtete pečlivě.

# INSTALACE

## Zabezpečení

Symbol	Význam
	Věcné škody (poškození přístroje, následné škody, škody na životním prostředí)
	Likvidace přístroje

► Tento symbol vás vyzývá k určitému jednání. Potřebné úkony jsou popsány po jednotlivých krocích.

### 1.3 Měrné jednotky



#### Upozornění

Pokud není uvedeno jinak, jsou všechny rozměry uvedeny v milimetrech.

## 2. Zabezpečení

### 2.1 Správné používání

Přístroj je určen k akumulaci a ohřívání vody v topném systému.

Přístroj je sezónně (cca 5 měsíců při teplotě místnosti 24 °C a relativní vlhkosti 40 %) určen k akumulaci chladicí vody v topném systému do +7 °C. Nepřetržitý chladicí režim s teplotou topné vody pod +11 °C není přípustný.

Jiné použití nad rámec tohoto určení je považováno za použití v rozporu s účelem. Jedná se přitom především o akumulaci jiných médií. K použití v souladu s určením patří také dodržování tohoto návodu a návodů k používanému příslušenství.

## 3. Popis přístroje

Tento přístroj slouží k prodloužení doby provozu zdroje tepla a k přemostění tarifních dob vypnutí. Slouží také k hydraulickému oddělení objemových průtoků okruhu zdroje tepla a topného okruhu.

K následnému ohřevu topné vody existuje možnost instalace elektrického šroubovacího topného tělesa.

Přístroj je vybaven kompletní tepelnou izolací k ochraně před tvorbou kondenzátu.

#### SBP 700 E SOL

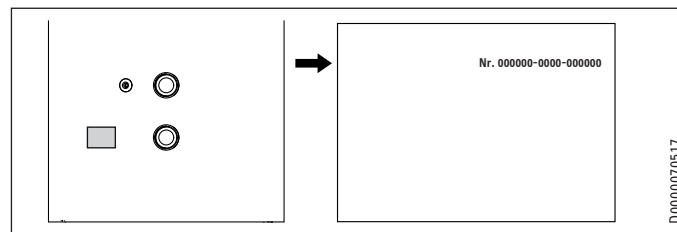
Přístroj je dodatečně vybaven výměníkem tepla s hladkými trubkami k solárnímu dohřevu vody v topném systému.

## 4. Čištění, péče a údržba

► Nepoužívejte abrazivní čisticí prostředky nebo prostředky obsahující rozpouštědla. K ošetřování a údržbě přístroje stačí vlhká textilie.

## 5. Odstranění problémů

Kontaktujte servis nebo specializovaného technika. Z důvodu získání lepší a rychlejší pomoci si připravte číslo (č. 000000-0000-000000), které je uvedeno na typovém štítku:



# INSTALACE

## 6. Zabezpečení

Instalaci, uvedení do provozu, údržbu a opravy přístroje smí provádět pouze odborník.

### 6.1 Všeobecné bezpečnostní pokyny

Řádnou funkci a spolehlivý provoz lze zaručit pouze v případě použití původního příslušenství a originálních náhradních dílů určených pro tento přístroj.

### 6.2 Předpisy, normy a ustanovení



#### Upozornění

Dodržujte všechny národní a místní předpisy a ustanovení.

## 7. Popis přístroje

### 7.1 Rozsah dodávky

#### SBP 200-400 E

Spolu s přístrojem je dodáváno:

- 3 krycí pouzdra
- 4 zátky

#### SBP 700 E | SBP 700 E SOL

Spolu s přístrojem je dodáváno:

- 5 krycích pouzder
- 5 zátek na jímku snímače
- 2 upevňovací pásy s uzávěrem

### 7.2 Příslušenství

- Šroubovací topné těleso
- Kompaktní instalace

### 8. Montáž

#### 8.1 Místo montáže

Přístroj namontujte v prostorách, ve kterých nedochází k poklesu teploty pod bod mrazu, v blízkosti zdroje tepla.

Pamatujte na dostatečnou nosnost podlahy (viz kapitola „Technické údaje / Tabulka s technickými údaji“).

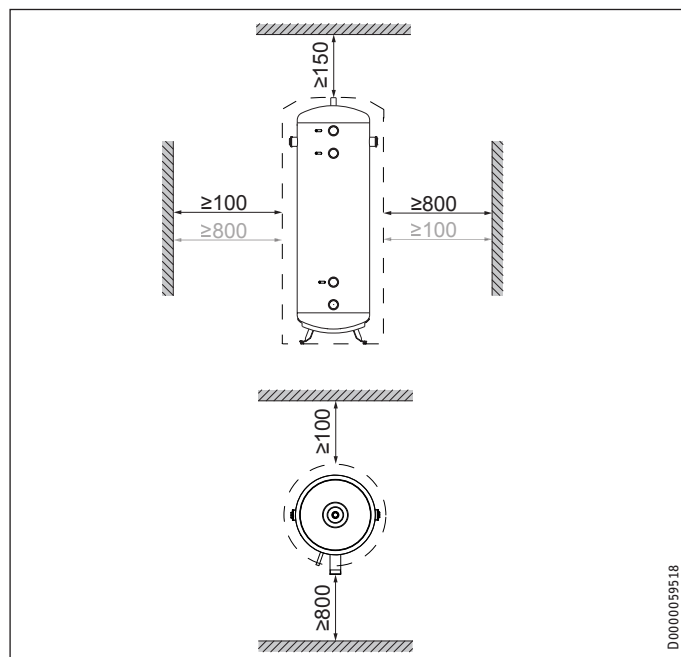
Dodržujte výšku místnosti (viz kapitola „Technické údaje / Tabulka údajů“).

##### 8.1.1 Minimální vzdálenosti

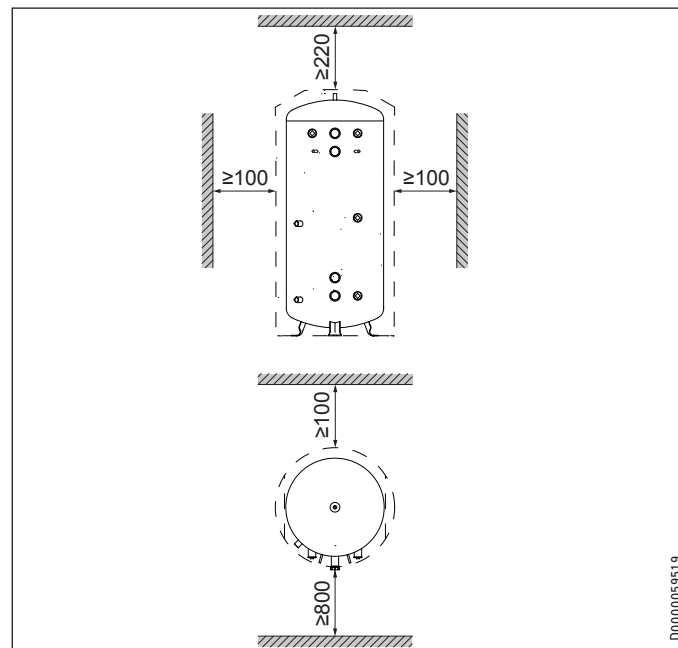
#### SBP 200-400 E

Uvedené boční minimální vzdálenosti umožňují montáž příslušenství.

Boční minimální vzdálenosti lze mírně měnit doprava nebo doleva.

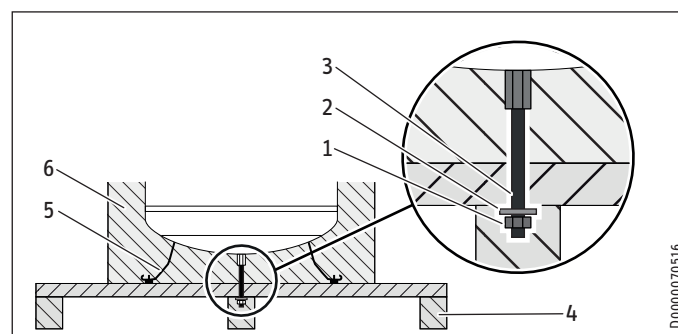


#### SBP 700 E | SBP 700 E SOL



► Dodržujte minimální vzdálenosti.

#### 8.2 Uvolnění transportní pojistky (SBP 200-400 E)



- 1 Matice
- 2 Podložka
- 3 Závítová tyč
- 4 Přepravní paleta
- 5 Stavěcí nohy (SBP 200-400 E)
- 6 Tepelná izolace

- Z nádrže uvolněte obalový materiál. Vlnitá lepenka slouží jako podložka pro následující pracovní postup.
- Přístroj překlotejte i s přepravní paletou na bok a položte jej na vlnitou lepenku nebo jinou vhodnou podložku.
- Uvolněte a vyjměte matku a podložku na spodní straně přepravní palety.
- Přepravní paletu stáhněte z přístroje. Přístroj přitom opatrně uložte na podložku.
- Povolte a odstraňte závítovou tyč na spodní straně přístroje.
- Jednu z dodaných zátek zatlačte do vzniklého otvoru v tepelné izolaci.

# INSTALACE

## Montáž

### SBP 200-400 E

Tyto přístroje jsou osazeny předmontovanými stavěcími nohami.

- ▶ Stavěcí nohy vyšroubujte, aby vyčnívaly přes tepelnou izolaci.
- ▶ Přístroj vyrovnejte.

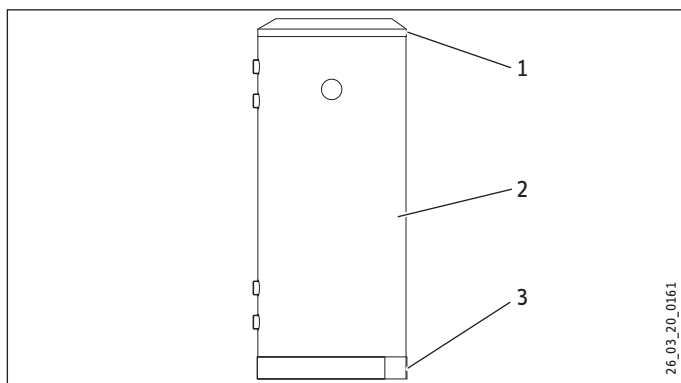
### 8.3 Přeprava na místo instalace



#### Věcné škody

Při přepravě na místo instalace doporučujeme demontovat opláštění zásobníku, aby nedošlo k jeho znečištění nebo poškození (viz kapitola „Demontáž opláštění zásobníku“).

#### 8.3.1 Demontáž opláštění zásobníku

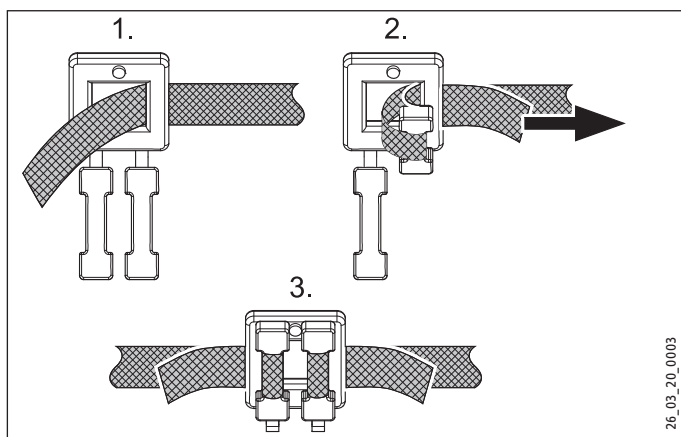


- 1 Víko
- 2 Opláštění zásobníku
- 3 Záslepka podstavce

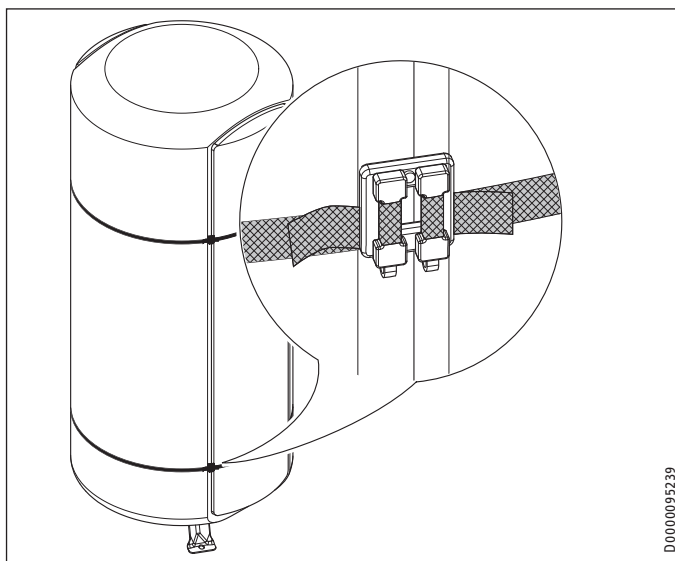
- ▶ Nejprve sejměte víko a poté záslepku podstavce.
- ▶ Demontujte opláštění zásobníku.

### SBP 700 E | SBP 700 E SOL

Pokud jsou transportní trasy úzké, můžete demontovat boční tepelně izolační segmenty. Přitom musíte odstranit opláštění zásobníku.



- ▶ K montáži tepelně izolačních segmentů po přemístění přístroje použijte upevňovací pásky.



- ▶ Pamatujte, že spony musejí být umístěny ve spáře mezi bočním tepelně izolačním segmentem a tepelnou izolací nádoby.

### 8.4 Instalace přístroje

#### SBP 200-400 E

Tyto přístroje jsou osazeny předmontovanými stavěcími nohami.

- ▶ Stavěcí nohy lze vyšroubovat a tím vyrovnat nerovnosti podlahy.

#### SBP 700 E | SBP 700 E SOL

Tyto přístroje nejsou osazeny stavitelnými nohami. Podlaha musí být rovná.

### 8.5 Možnosti montáže

#### Montáž šroubovacího topného tělesa

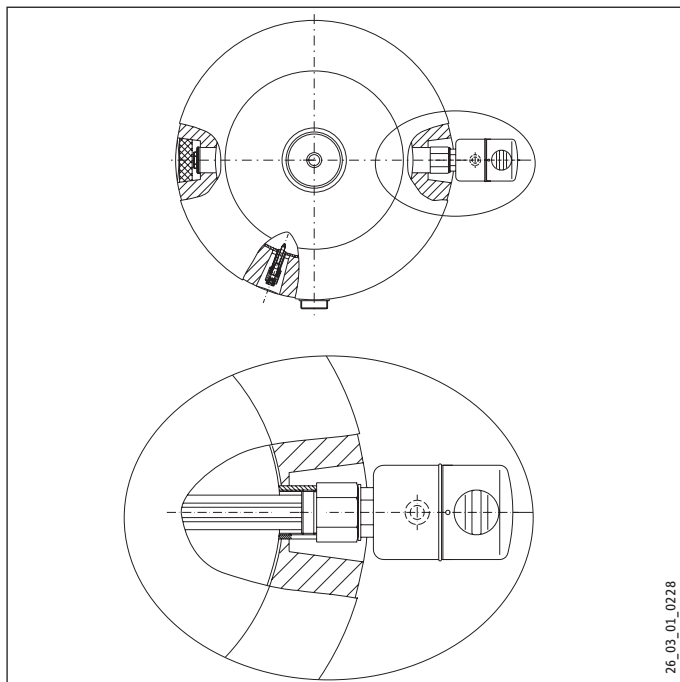
Šroubovací topné těleso slouží k elektrickému dohřevu.

- U modelu SBP 200-400 lze šroubovací topné těleso namontovat vpravo nebo vlevo.
- U modelu SBP 700 lze namontovat jedno nebo dvě šroubovací topná tělesa.
- ▶ Sejměte odnímatelné víko z přípojky.
- ▶ Zátku vyšroubujte nástrčným klíčem č. 32.

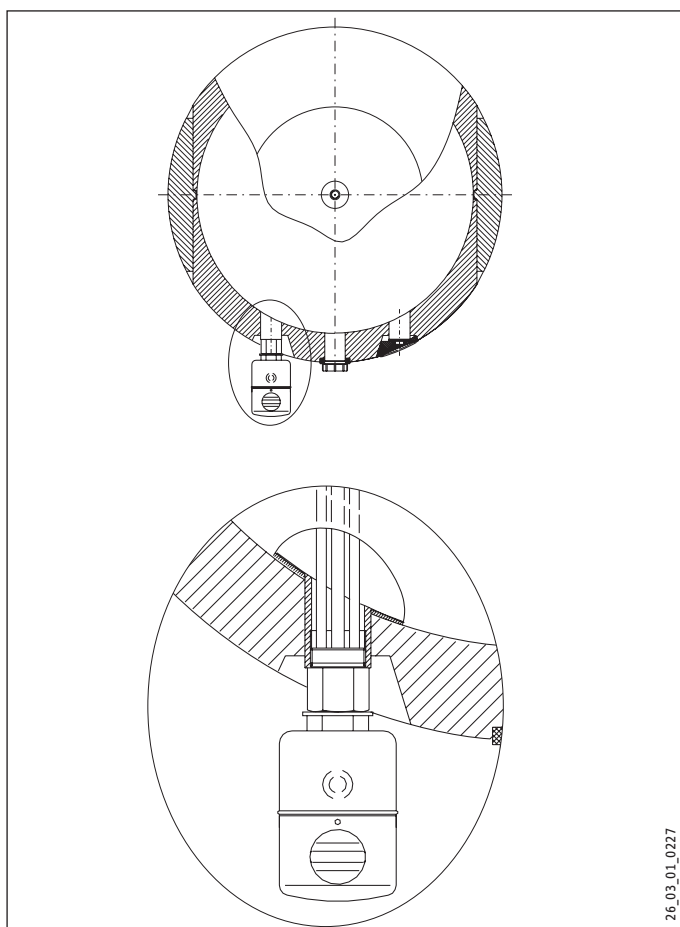
# INSTALACE

## Montáž

### SBP 200-400 E



### SBP 700 E | SBP 700 E SOL



## 8.6 Přípojka topné vody



### Upozornění

Hydraulické přípojky připojte s plochým těsněním.

### 8.6.1 Montáž vypouštěcího ventilu

- Pro údržbu přístroje namontujte vypouštěcí ventil (není v rozsahu dodávky) v přívodním vedení instalovaném v nejnižší poloze.

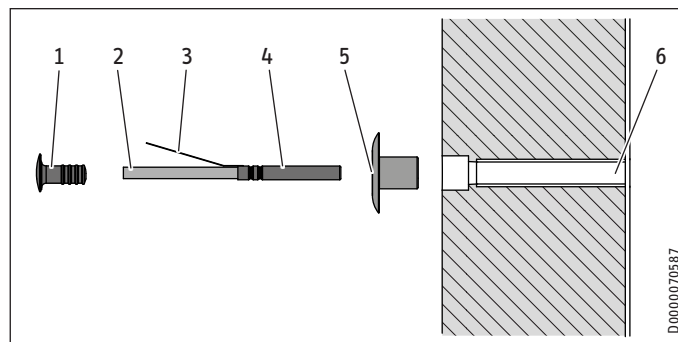
### 8.6.2 Montáž odvzdušňovače



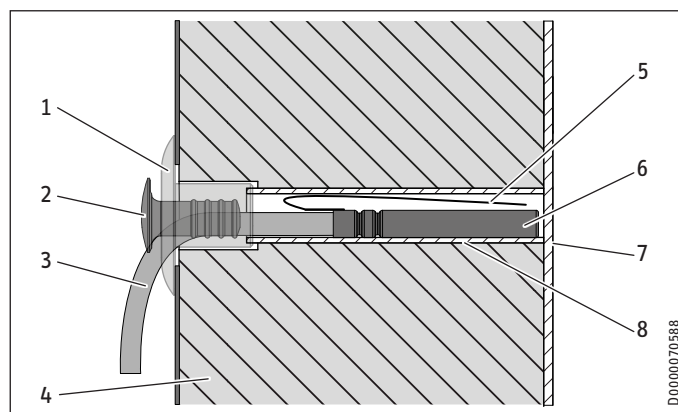
### Věcné škody

Před plněním přístroje namontujte odvzdušňovač, aby se zamezilo poškození vodou.

## 8.7 Montáž čidla



- |                 |                  |
|-----------------|------------------|
| 1 Zátka         | 4 Snímač teploty |
| 2 Kabel snímače | 5 Krycí pouzdro  |
| 3 Pružná spona  | 6 Jímka snímače  |



- |                   |                  |
|-------------------|------------------|
| 1 Krycí pouzdro   | 5 Pružná spona   |
| 2 Zátka           | 6 Snímač teploty |
| 3 Kabel snímače   | 7 Stěna nádrže   |
| 4 Tepelná izolace | 8 Jímka snímače  |

- Krycí pouzdro nasuňte na jímku snímače.
- Pružnou sponu teplotního snímače přehněte dopředu.
- Teplotní snímač vedte krycím pouzdrům a nasuňte jej až na stěnu nádrže do jímky snímače.

- ▶ K upevnění kabelu snímače zatlačte zátku co nejdále do krycího pouzdra. Přitom vyvedte kabel snímače směrem dolů z jímky snímače.



### Upozornění

Pokud nepoužíváte žádný teplotní snímač, proveďte slepý uzávěr jímky snímače zatlačením zátky zcela do krycího pouzdra.

## 9. Uvedení do provozu



### Věcné škody

Pokud jste zabudovali šroubovací topné těleso, musíte případně omezit maximální teplotu zásobníku. Zabráňte tím, aby zareagoval omezovač teploty zabudovaného příslušenství.



### Věcné škody

Je nezbytné použití pojistného ventilu.

- ▶ Napusťte přístroj a odvzdušněte jej.
- ▶ Případně proveďte montáž a kontrolu příslušenství.

### 9.1 Difuze kyslíku



### Věcné škody

Nepoužívejte otevřená topná zařízení a podlahová topení s plastovými trubkami, neutěsněná proti difuzím kyslíku.

U podlahového topení s plastovými rozvody, neutěsněného proti difuzím kyslíku, se může při difúzi kyslíku objevit na ocelových částech topného zařízení koroze (např. na výměníku tepla zásobníku teplé vody, na akumulacích zásobnicích, ocelových topných tělesech nebo ocelových rozvodech).



### Věcné škody

Zbytky koroze (např. usazeniny rzi) se mohou usazovat v komponentech topného zařízení, zúžit průřezy a způsobit tak ztráty výkonu nebo způsobit vypnutí z důvodu poruchy.



### Věcné škody

Nepoužívejte otevřené solární systémy a plastové trubičky neutěsněné proti difuzím kyslíku.

U plastových trubiček neutěsněných proti difuzím kyslíku se může při difúzi kyslíku objevit na ocelových částech solárního zařízení koroze (např. na výměníku tepla zásobníku teplé vody).

### 9.2 Kvalita vody v solárním okruhu

Směs glykolu a vody je povolena pro výměník tepla v solárním okruhu až do obsahu 60 %, pokud jsou v celé instalaci použity kovy odolné proti odzinkování, těsnění odolná proti glykolu a pro glykol vhodné membránové tlakové expanzní nádoby.

### 9.3 Předání přístroje

- ▶ Vysvětlete uživateli funkci přístroje a seznamte ho se způsobem jeho užívání.
- ▶ Upozorněte uživatele na možná rizika, především na nebezpečí opaření.
- ▶ Předajte tento návod.

## 10. Uvedení mimo provoz

- ▶ Odpojte případně instalované elektrické příslušenství od elektrické sítě pojistkami v domovní instalaci.
- ▶ Vypusťte přístroj. Viz kapitola „Údržba / Vyprázdnění přístroje“.

## 11. Údržba



### VÝSTRAHA elektrický proud

Veškerá elektrická zapojení a instalace provádějte podle předpisů.

Pokud musíte přístroj vypustit, prostudujte si kapitolu „Vypuštění přístroje“.

### 11.1 Vypuštění přístroje



### VÝSTRAHA popálení

Při vypouštění může vytékat horká voda.

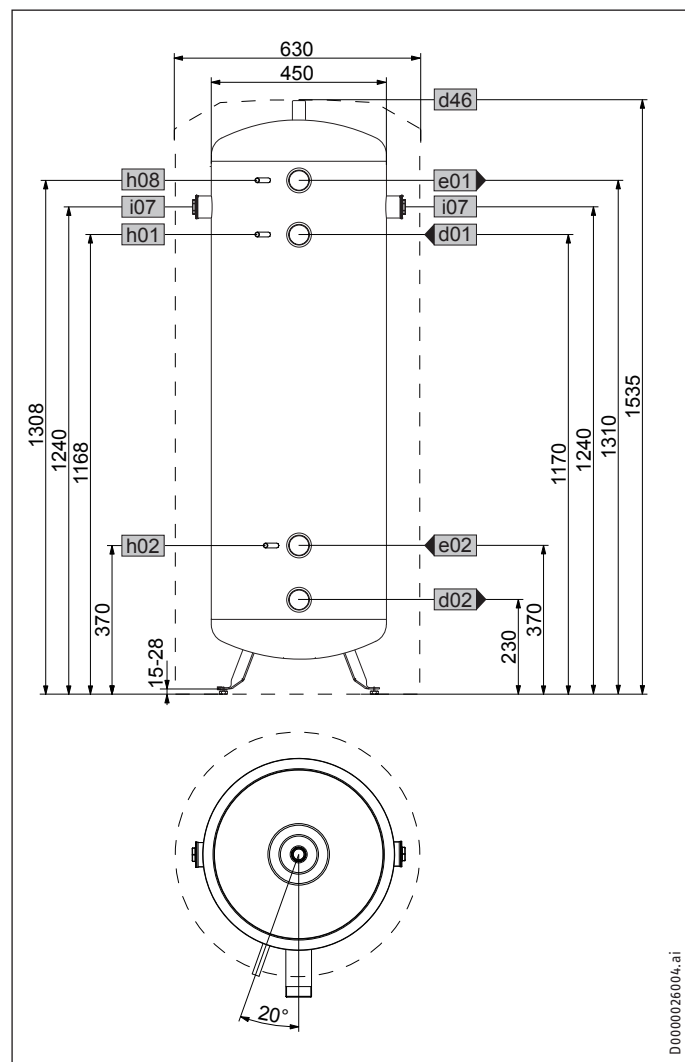
Pokud je nutno přístroj z důvodu údržby nebo při nebezpečí zamrznutí z důvodu ochrany kompletní instalace vyprázdnit, postupujte takto:

- ▶ Zavřete uzavírací ventily v přívodních vedeních.
- ▶ Vypouštěcí vedení připojte k vypouštěcímu ventilu (není v rozsahu dodávky).
- ▶ Otevřete vypouštěcí ventil.
- ▶ Po uvolnění přetlaku otevřete odvzdušnění (viz kapitola „Technické údaje / Rozměry a přípojky“) a vypusťte přístroj.

### 12. Technické údaje

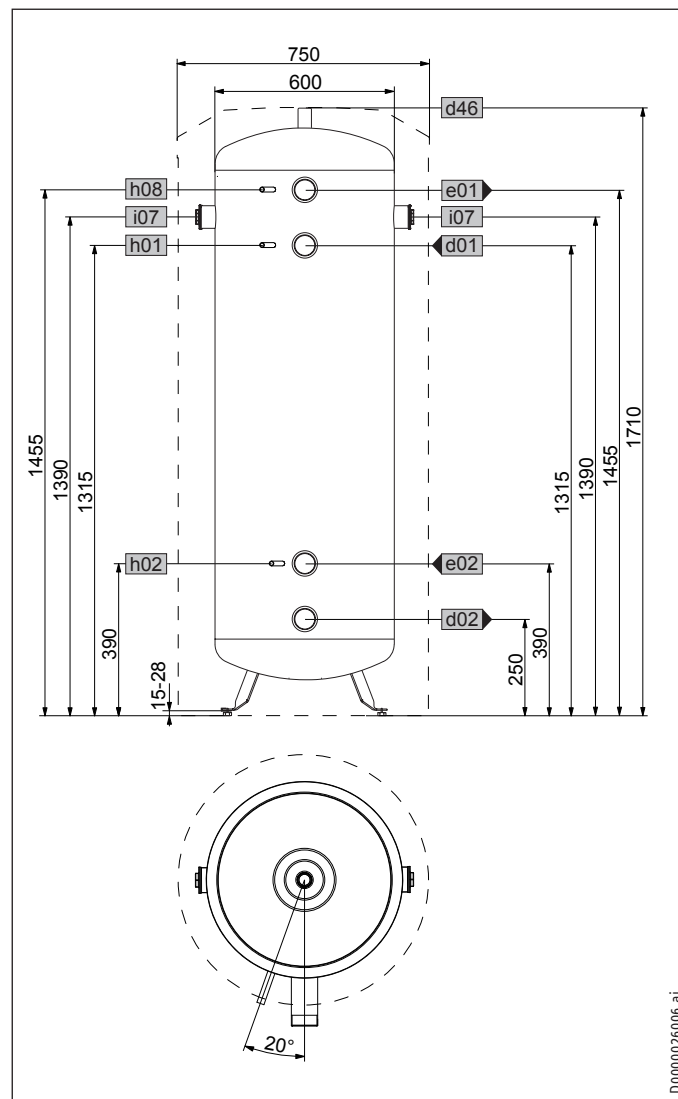
#### 12.1 Rozměry a přípojky

##### SBP 200 E



SBP 200 E			
d01	Tep.čerp.topná strana	Vnější závit	G 2 A
d02	Tep.čerp.vratná strana	Vnější závit	G 2 A
d46	Odvzdušnění	Vnitřní závit	G 3/4
e01	Topení topná strana	Vnější závit	G 2 A
e02	Topení vratná strana	Vnější závit	G 2 A
h01	Čidlo tep.čerp.topná strana	Průměr	mm 9,5
h02	Čidlo tep.čerp.vrat.strana	Průměr	mm 9,5
h08	Čidlo tep. čerp. chlazení	Průměr	mm 9,5
i07	Elektrické nouzové/přídavné topení	Vnitřní závit	G 1 1/2

##### SBP 400 E

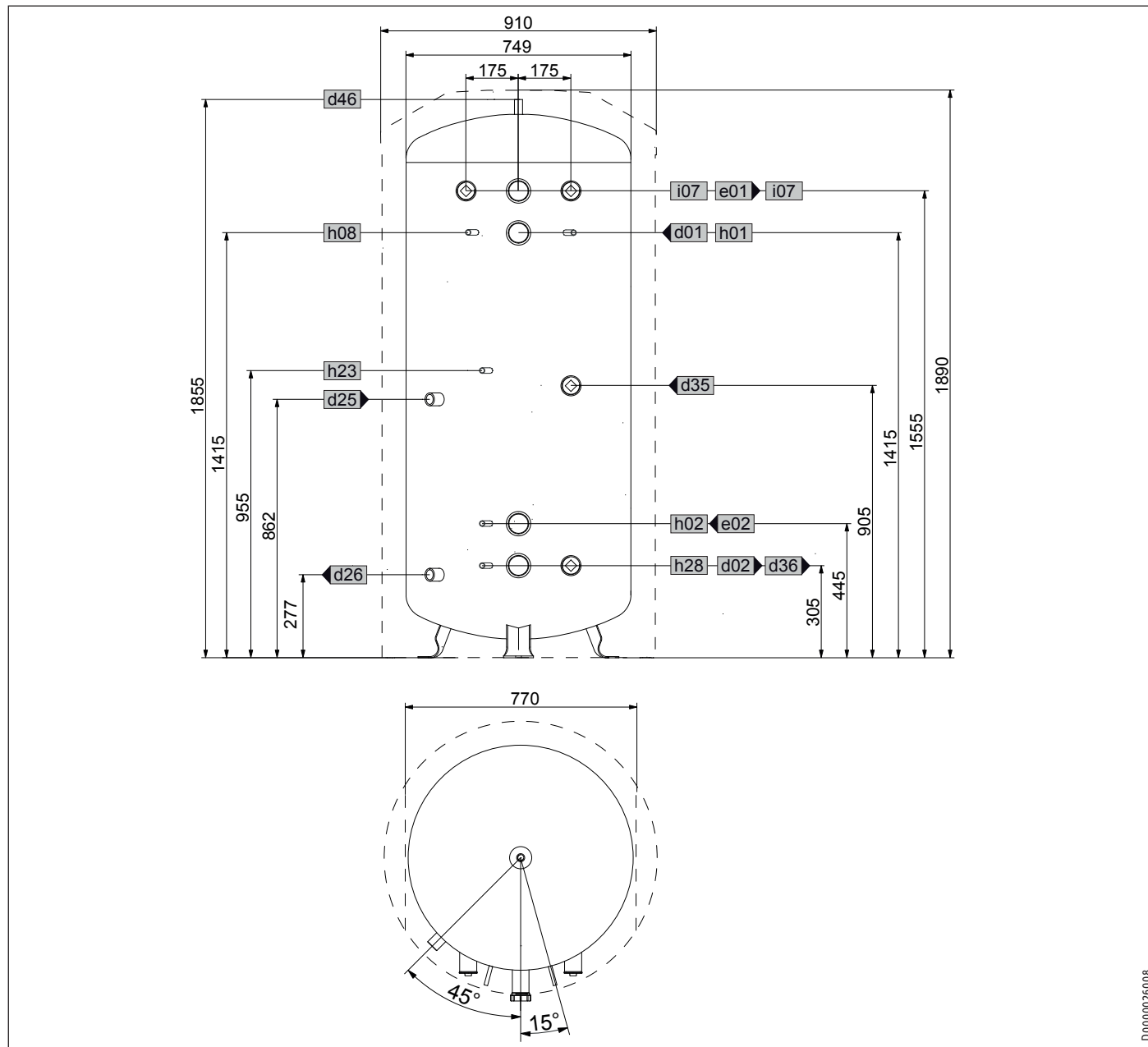


SBP 400 E			
d01	Tep.čerp.topná strana	Vnější závit	G 2 A
d02	Tep.čerp.vratná strana	Vnější závit	G 2 A
d46	Odvzdušnění	Vnitřní závit	G 3/4
e01	Topení topná strana	Vnější závit	G 2 A
e02	Topení vratná strana	Vnější závit	G 2 A
h01	Čidlo tep.čerp.topná strana	Průměr	mm 9,5
h02	Čidlo tep.čerp.vrat.strana	Průměr	mm 9,5
h08	Čidlo tep. čerp. chlazení	Průměr	mm 9,5
i07	Elektrické nouzové/přídavné topení	Vnitřní závit	G 1 1/2

# INSTALACE

## Technické údaje

### SBP 700 E | SBP 700 E SOL



D0000026008

			SBP 700 E	SBP 700 E SOL
a23	Přístroj	Šířka bez bočních tep. izol. segmentů	770	770
d01	Tep.čerp.topná strana	Vnější závit	G 2 A	G 2 A
d02	Tep.čerp.vratná strana	Vnější závit	G 2 A	G 2 A
d25	Solar topná strana	Vnitřní závit		G 1
d26	Solar.vratná strana	Vnitřní závit		G 1
d35	Zdroj tepla topná strana vol.	Vnitřní závit	G 1 1/2	G 1 1/2
d36	Zdroj tepla vrat.strana vol.	Vnitřní závit	G 1 1/2	G 1 1/2
d46	Odvzdušnění	Vnitřní závit	G 3/4	G 3/4
e01	Topení topná strana	Vnější závit	G 2 A	G 2 A
e02	Topení vratná strana	Vnější závit	G 2 A	G 2 A
h01	Čidlo tep.čerp.topná strana	Průměr	9,5	9,5
h02	Čidlo tep.čerp.vrat.strana	Průměr	9,5	9,5
h08	Čidlo tep. čerp. chlazení	Průměr	9,5	9,5
h23	Čidlo zdroj tepla vol.	Průměr	9,5	9,5
h28	Čidlo solární zásobník	Průměr		9,5
i07	Elektrické nouzové/přídavné topení	Vnitřní závit	G 1 1/2	G 1 1/2



## 12.2 Údaje ke spotřebě energie

List technických údajů k výrobku: Zásobník teplé vody v souladu s nařízením (EU) č. 812/2013

		SBP 200 E	SBP 400 E	SBP 700 E	SBP 700 E SOL
		185458	220824	185459	185460
Výrobce		STIEBEL ELTRON	STIEBEL ELTRON	STIEBEL ELTRON	STIEBEL ELTRON
Identifikační značka modelu dodavatele		SBP 200 E	SBP 400 E	SBP 700 E	SBP 700 E SOL
Třída energetické účinnosti		B	B		
Statická ztráta S	W	46	66	91	91
Užitný objem V	l	207	415	720	716

## 12.3 Tabulka údajů

		SBP 200 E	SBP 400 E	SBP 700 E	SBP 700 E SOL
		185458	220824	185459	185460
Údaje o hydraulickém systému					
Jmenovitý objem	l	207	415	720	703
Obsah - výměník dole	l				12,2
Plocha - výměník dole	m <sup>2</sup>				2
Tlakové ztráty při 1,0 m <sup>3</sup> /h - tepelný výměník dole	hPa				28
Meze použitelnosti					
Max. dovolený tlak	MPa	0,3	0,3	0,3	0,3
Zkušební tlak	MPa	0,45	0,45	0,45	0,45
Max. napouštěcí / vypouštěcí objemový průtok	m <sup>3</sup> /h	1,6	3,1	5,5	5,5
Maximální dovolená teplota	°C	95	95	95	95
Max. doporučená aperturní plocha kolektoru	m <sup>2</sup>				14
Energetické údaje					
Pohotovostní spotřeba energie / 24 h při 65 °C	kWh	1,1	1,6	2,2	2,2
Třída energetické účinnosti		B	B		
Rozměry					
Výška	mm	1535	1710	1890	1890
Průměr	mm	630	750	910	910
Šířka bez bočních tep. izol. segmentů	mm			770	770
Přepravní výška	mm	1650	1800	2000	2000
Hmotnosti					
Hmotnost plná	kg	258	481	885	902
Hmotnost prázdná	kg	58	81	185	216

## Záruka

Pro přístroje nabyté mimo území Německa neplatí záruční podmínky poskytované našimi firmami v Německu. V zemích, ve kterých některá z našich dceřiných společností distribuuje naše výrobky, poskytuje záruku jenom tato dceřiná společnost. Takovou záruku lze poskytnout pouze tehdy, pokud dceřiná společnost vydala vlastní záruční podmínky. Jinak nelze záruku poskytnout.

Na přístroje zakoupené v zemích, ve kterých nejsou naše výrobky distribuovány žádnou z dceřiných společností, neposkytujeme žádnou záruku. Případné záruky závazně přislíbené dovozcem zůstávají proto nedotčené.

## Životní prostředí a recyklace

Pomozte nám chránit naše životní prostředí. Materiály po použití zlikvidujte v souladu s platnými národními předpisy.

## ЭКСПЛУАТАЦИЯ

1.	Общие указания	58
1.1	Указания по технике безопасности	58
1.2	Другие обозначения в данной документации	58
1.3	Единицы измерения	59
2.	Техника безопасности	59
2.1	Использование по назначению	59
2.2	Знак технического контроля	59
3.	Описание устройства	59
4.	Чистка, уход и техническое обслуживание	59
5.	Поиск и устранение проблем	59

## УСТАНОВКА

6.	Техника безопасности	59
6.1	Общие указания по технике безопасности	59
6.2	Предписания, стандарты и положения	59
7.	Описание устройства	60
7.1	Комплект поставки	60
7.2	Принадлежности	60
8.	Монтаж	60
8.1	Место монтажа	60
8.2	Удаление транспортного предохранителя (SBP 200-400 E)	61
8.3	Транспортировка к месту установки	61
8.4	Установка прибора	62
8.5	Варианты монтажа	62
8.6	Подключение сетевой воды	63
8.7	Монтаж датчика	63
9.	Ввод в эксплуатацию	63
9.1	Диффузия кислорода	64
9.2	Свойства воды контура солнечного коллектора	64
9.3	Передача прибора	64
10.	Вывод из эксплуатации	64
11.	Техническое обслуживание	64
11.1	Опорожнение прибора	64
12.	Технические характеристики	65
12.1	Размеры и подключения	65
12.2	Характеристики энергопотребления	67
12.3	Таблица параметров	67

## ГАРАНТИЯ

## ЗАЩИТА ОКРУЖАЮЩЕЙ СРЕДЫ И УТИЛИЗАЦИЯ

## ЭКСПЛУАТАЦИЯ

## 1. Общие указания

Глава «Эксплуатация» предназначена для пользователя и специалиста.

Глава «Установка» предназначена для специалиста.



## Указание

Перед началом эксплуатации следует внимательно прочитать данное руководство и сохранить его. При необходимости передать настоящее руководство следующему пользователю.

## 1.1 Указания по технике безопасности

## 1.1.1 Структура указаний по технике безопасности





## СИГНАЛЬНОЕ СЛОВО Вид опасности

Здесь приведены возможные последствия несоблюдения указания по технике безопасности.

► Здесь приведены мероприятия по предотвращению опасности.

## 1.1.2 Символы, вид опасности

Символ	Вид опасности
	Поражение электрическим током
	Ожог (ожог, обваривание)

## 1.1.3 Сигнальные слова

СИГНАЛЬНОЕ СЛОВО	Значение
ОПАСНОСТЬ	Указания, несоблюдение которых приводит к серьезным травмам или к смертельному исходу.
ПРЕДУПРЕЖДЕНИЕ	Указания, несоблюдение которых может привести к серьезным травмам или к смертельному исходу.
ОСТОРОЖНО	Указания, несоблюдение которых может привести к травмам средней тяжести или к легким травмам.



## 1.2 Другие обозначения в данной документации



## Указание

Общие указания обозначены приведенным рядом с ними символом.

► Следует внимательно прочитать тексты указаний.

Символ	Значение
	Материальный ущерб (повреждение оборудования, косвенный ущерб и ущерб для окружающей среды)
	Утилизация устройства

- ▶ Этот символ указывает на необходимость выполнения определенных действий. Описание необходимых действий приведено шаг за шагом.

### 1.3 Единицы измерения



Указание

Если не указано иное, все размеры приведены в миллиметрах.

## 2. Техника безопасности

### 2.1 Использование по назначению

Данный прибор предназначен для накопления и нагрева воды системы отопления.

Прибор предназначен для сезонного (ок. 5 мес. при температуре в помещении 24 °C и относительной влажности 40 %) накопления воды из системы отопления, охлажденной до температуры +7 °C. Запрещена постоянная работа в режиме охлаждения, если температура воды в системе отопления ниже +11 °C.

Использование прибора в других целях, в том числе и для накопления других сред, является использованием не по назначению. Использование по назначению подразумевает соблюдение требований настоящего руководства, а также руководств к используемым принадлежностям.

### 2.2 Знак технического контроля

См. заводскую табличку на приборе.

## 3. Описание устройства

Настоящий прибор позволяет увеличить время работы генератора тепла и перекрыть периоды действия высоких тарифов на электроэнергию. Кроме того, он служит для гидравлической развязки контура генератора тепла и контура отопления.

Для догрева воды системы отопления возможна установка вкручиваемого электронагревательного элемента.

Прибор оснащен полной теплоизоляцией для защиты от образования конденсата.

### SBP 700 E SOL

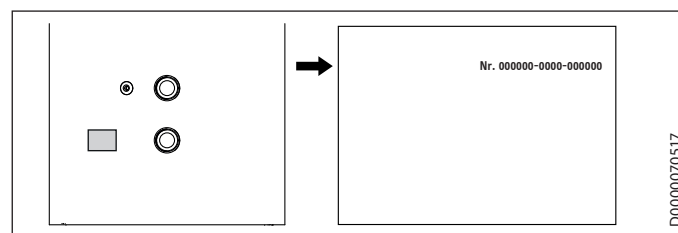
Дополнительно прибор оснащен гладкотрубным теплообменником для гелиотермического догрева воды системы отопления.

## 4. Чистка, уход и техническое обслуживание

- ▶ Не использовать абразивные или едкие чистящие средства. Для ухода за прибором и очистки корпуса достаточно влажной тканевой салфетки.

## 5. Поиск и устранение проблем

Необходимо вызвать специалиста. Чтобы мастер смог оперативно помочь, необходимо сообщить ему номер прибора, указанный на заводской табличке (№ 000000-0000-000000):



# УСТАНОВКА

## 6. Техника безопасности

Установка, ввод в эксплуатацию, а также техническое обслуживание и ремонт прибора должны производиться только квалифицированным специалистом.

### 6.1 Общие указания по технике безопасности

Безупречная работа прибора и безопасность эксплуатации гарантируются только при использовании соответствующих оригинальных принадлежностей и оригинальных запчастей.

### 6.2 Предписания, стандарты и положения



Указание

Необходимо соблюдать все национальные и региональные предписания и положения.

### 7. Описание устройства

#### 7.1 Комплект поставки

##### SBP 200-400 E

В комплект поставки прибора входят:

- 3 Защитные втулки
- 4 Заглушка

##### SBP 700 E | SBP 700 E SOL

В комплект поставки прибора входят:

- 5 Защитные втулки
- 5 Заглушка для трубки датчика
- 2 Крепежные ремни с фиксатором

#### 7.2 Принадлежности

- Вкручиваемый нагреватель
- Компактные арматурные блоки

### 8. Монтаж

#### 8.1 Место монтажа

Монтировать прибор разрешено только в незамерзающем помещении рядом с генератором тепла.

Убедиться, что пол обладает достаточной несущей способностью (см. главу «Технические характеристики / Таблица параметров»).

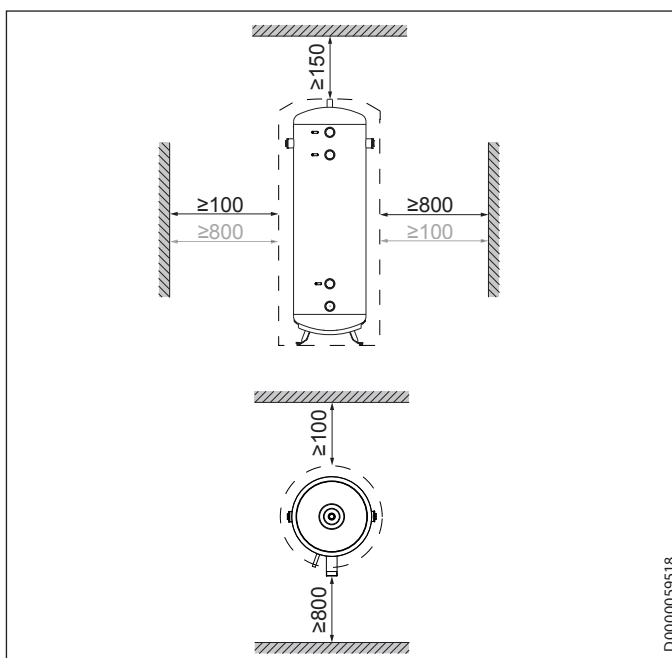
Убедиться, что помещение имеет достаточную высоту (см. главу «Технические характеристики / Таблица параметров»).

#### 8.1.1 Минимальные расстояния

##### SBP 200-400 E

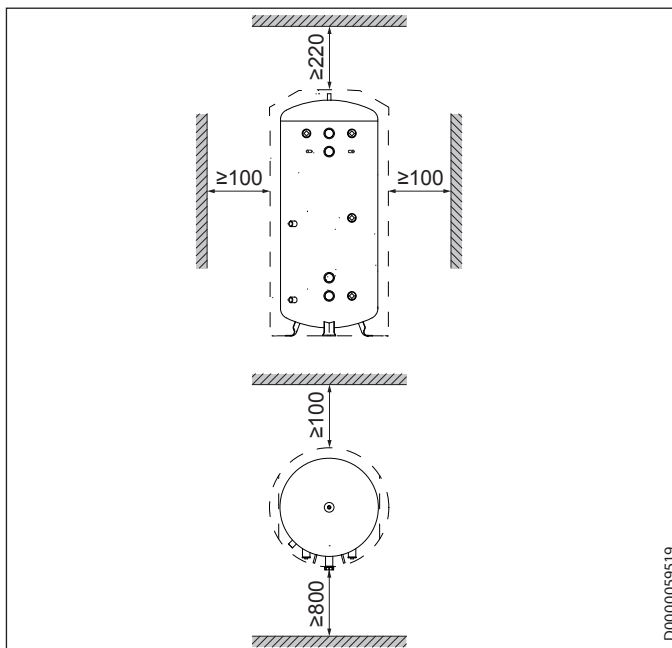
Указанные значения минимальных расстояний сбоку позволяют осуществлять монтаж принадлежностей.

Боковые минимальные расстояния могут применяться как для правой, так и для левой стороны прибора.



D0000059518

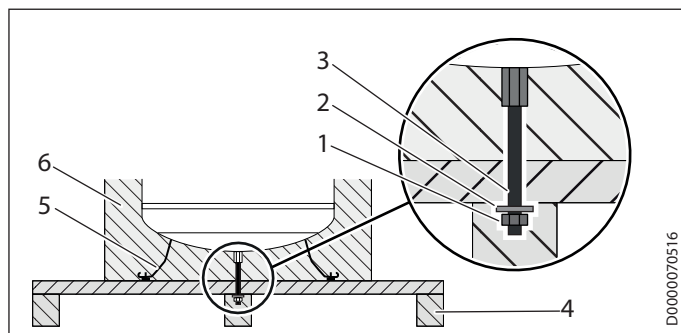
##### SBP 700 E | SBP 700 E SOL



D0000059519

► Необходимо соблюдать минимальные расстояния.

### 8.2 Удаление транспортного предохранителя (SBP 200-400 E)



- 1 Гайка
- 2 Подкладная шайба
- 3 Резьбовая шпилька
- 4 Транспортный поддон
- 5 Регулируемые опоры (SBP 200-400 E)
- 6 Теплоизоляция

- ▶ Удалить упаковочный материал с резервуара. Гофрированный картон используется как подложка для последующих рабочих шагов.
- ▶ Прибор уложить боковой поверхностью на гофрированный картон или другую подходящую подложку, не снимая транспортировочного поддона.
- ▶ Отвинтить и снять гайку и подкладную шайбу на нижней стороне транспортировочного поддона.
- ▶ Снять транспортировочный поддон с прибора. При этом аккуратно уложить прибор на подложку.
- ▶ Отвинтить и снять резьбовую шпильку на нижней стороне прибора.
- ▶ В появившееся отверстие в теплоизоляции вставить одну из заглушек, входящих в комплект поставки.

#### SBP 200-400 E

Такие приборы имеют уже смонтированные регулируемые опоры.

- ▶ Регулируемые опоры необходимо вывинтить так, чтобы они выступали над теплоизоляцией.
- ▶ Выверить положение прибора.

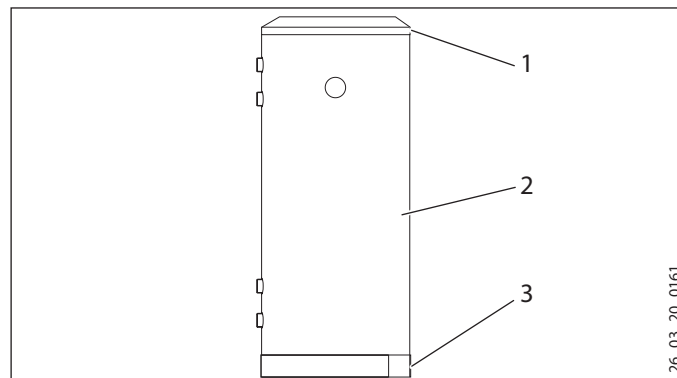
### 8.3 Транспортировка к месту установки



#### Материальный ущерб

Перед транспортировкой к месту установки рекомендуется снять обшивку резервуара, чтобы не допустить ее загрязнения и повреждения (см. главу «Демонтаж обшивки резервуара»).

#### 8.3.1 Демонтаж обшивки резервуара

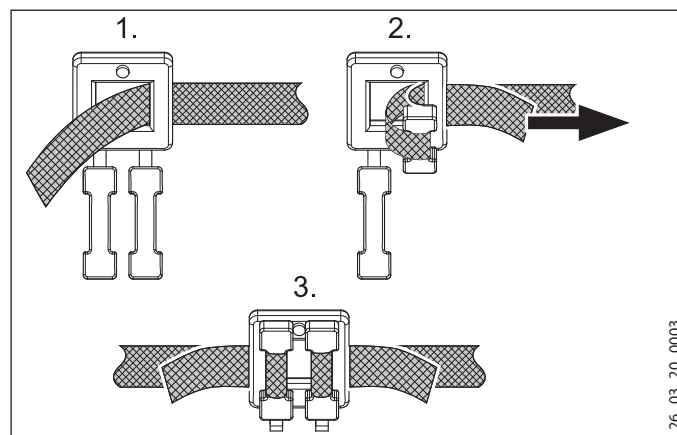


- 1 Крышка
- 2 Облицовка накопителя
- 3 Цокольная панель

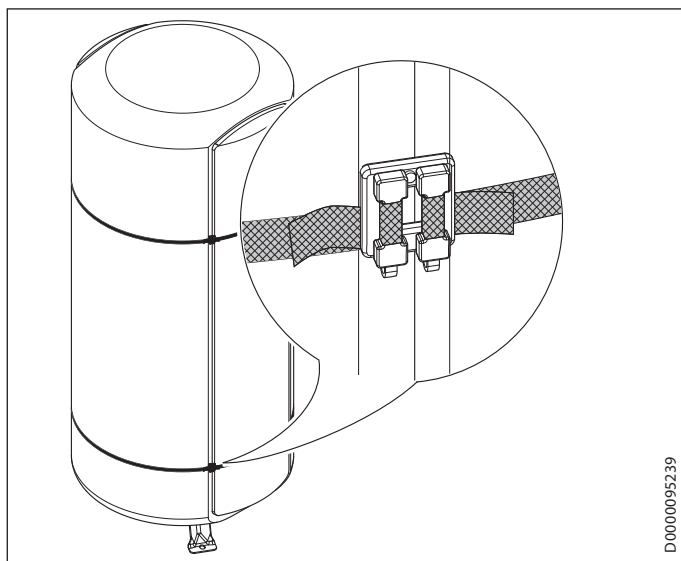
- ▶ Сначала необходимо снять крышку, затем цокольную панель.
- ▶ Демонтировать облицовку резервуара.

#### SBP 700 E | SBP 700 E SOL

При транспортировке в ограниченном пространстве можно снять боковые сегменты теплоизоляции. Для этого необходимо демонтировать облицовку резервуара.



- ▶ Для монтажа сегментов теплоизоляции после транспортировки использовать крепежные ремни.



- ▶ Убедиться, что фиксаторы находятся в зазоре между боковым сегментом теплоизоляции и теплоизоляцией резервуара.

### 8.4 Установка прибора

#### SBP 200-400 E

Такие приборы имеют уже смонтированные регулируемые опоры.

- ▶ Для компенсации неровностей пола можно вывинтить регулируемые опоры.

#### SBP 700 E | SBP 700 E SOL

У этих приборов нет регулируемых опор. Пол должен быть ровным.

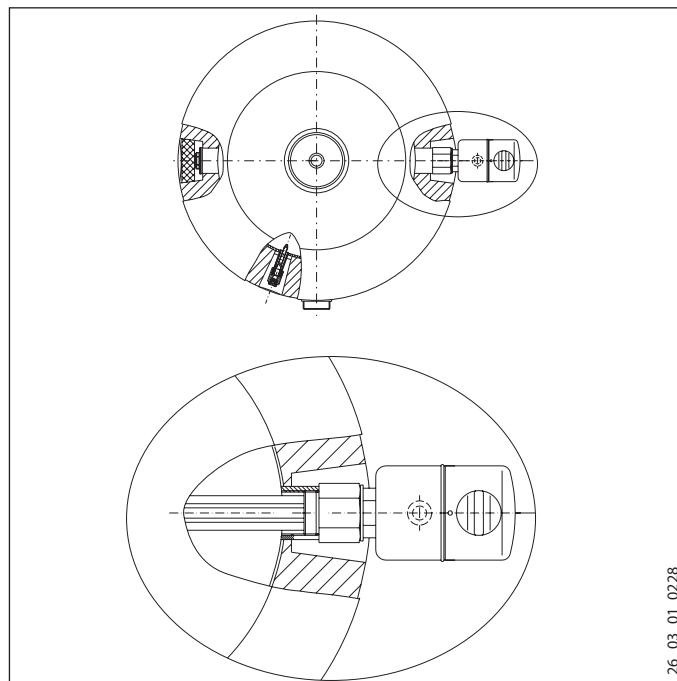
### 8.5 Варианты монтажа

#### Монтаж вкручиваемых нагревателей

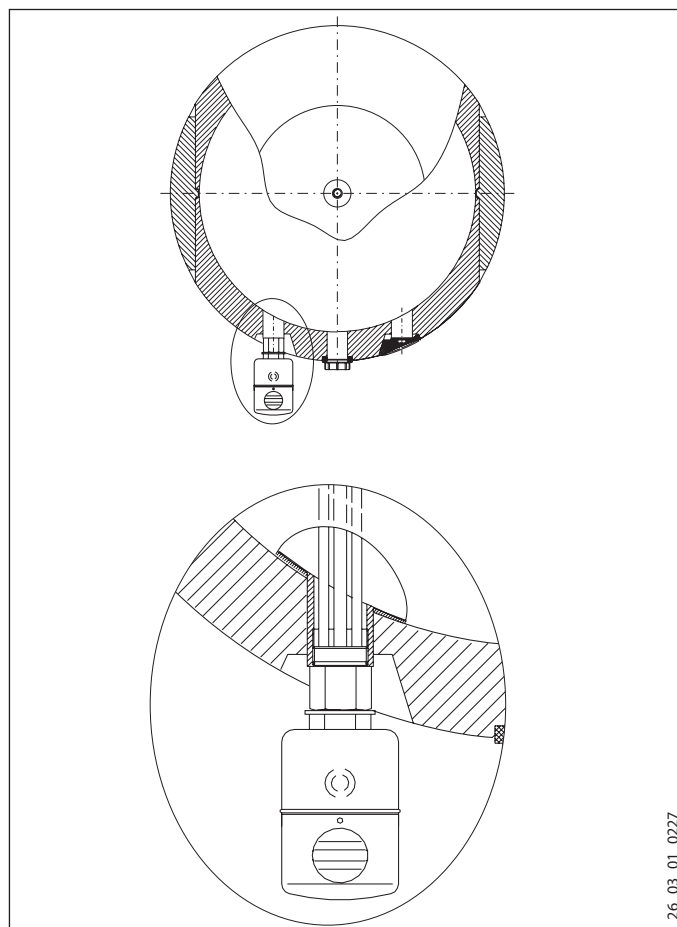
Вкручиваемый нагреватель предназначен для электрического догрева.

- У приборов SBP 200-400 можно установить один вкручиваемый нагреватель справа или слева.
- У прибора SBP 700 можно установить один или два вкручиваемых нагревателя.
- ▶ Снять крышку с подключения.
- ▶ Вывинтить заглушку при помощи торцового ключа размером 32.

#### SBP 200-400 E



#### SBP 700 E | SBP 700 E SOL



### 8.6 Подключение сетевой воды



#### Указание

Гидравлические линии следует присоединять с плоским уплотнением.

#### 8.6.1 Монтаж выпускного клапана

- ▶ Выпускной клапан (не входит в комплект поставки) необходим для технического обслуживания прибора, он устанавливается на самом нижнем соединительном трубопроводе.

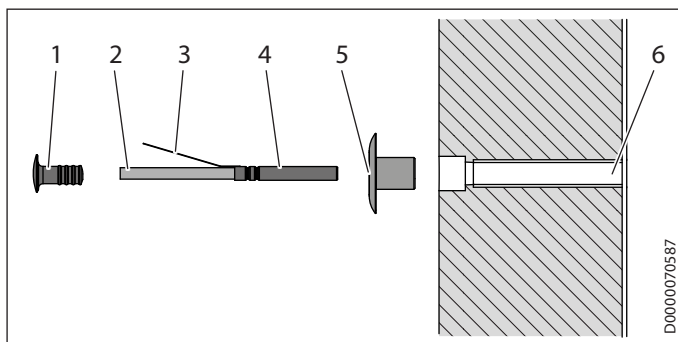
#### 8.6.2 Монтаж клапана для удаления воздуха



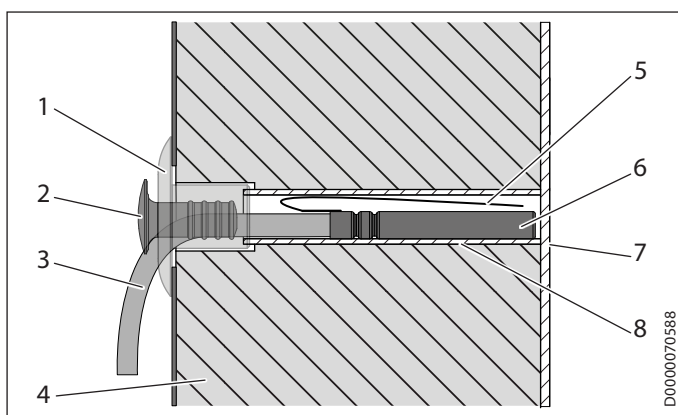
#### Материальный ущерб

Монтаж клапана для удаления воздуха необходимо выполнить до заполнения прибора, это поможет избежать повреждений прибора водой.

### 8.7 Монтаж датчика



- |                  |                      |
|------------------|----------------------|
| 1 Заглушка       | 4 Датчик температуры |
| 2 Провод датчика | 5 Втулка             |
| 3 Серьга пружины | 6 Трубка датчика     |



- |                  |                      |
|------------------|----------------------|
| 1 Втулка         | 5 Серьга пружины     |
| 2 Заглушка       | 6 Датчик температуры |
| 3 Провод датчика | 7 Стенка резервуара  |
| 4 Теплоизоляция  | 8 Трубка датчика     |

- ▶ Вставить в трубку датчика втулку.
- ▶ Отогнуть серьгу пружины датчика температуры вперед.
- ▶ Через втулку вставить датчик температуры так, чтобы он вошел в трубку датчика до стенки резервуара.
- ▶ Для фиксации провода датчика заглушку необходимо максимально глубоко вдавить во втулку. При этом провод датчика необходимо вывести из трубки датчика и направить его вниз.



#### Указание

Если датчик температуры не используется, трубку датчика необходимо наглухо закрыть, для этого заглушку следует полностью вдавить во втулку.

## 9. Ввод в эксплуатацию



#### Материальный ущерб

Если установлен вкручиваемый нагреватель, в некоторых случаях может потребоваться ограничение максимальной температуры накопителя. Это предотвратит срабатывание ограничителя температуры встроенных принадлежностей.



#### Материальный ущерб

Необходима установка предохранительного клапана.

- ▶ Наполнить и опорожнить прибор.
- ▶ При необходимости установить и проверить дополнительные принадлежности.

### 9.1 Диффузия кислорода



#### Материальный ущерб

Запрещено использовать прибор в открытых системах отопления или системах отопления нагретым полом с пластмассовыми трубами, не защищенными от диффузии кислорода.

В открытых системах отопления или системах отопления нагретым полом с пластмассовыми трубами, не защищенными от диффузии кислорода, попавший в систему кислород может вызывать коррозию стальных деталей (например, теплообменника проточного водонагревателя, промежуточных накопителей, нагревательных элементов или труб).



#### Материальный ущерб

Продукты коррозии (например, налет ржавчины) могут оседать в компонентах системы отопления и приводить к сужению проходного сечения, вызывающему потери мощности или аварийные отключения.



#### Материальный ущерб

Запрещено использовать в открытых солнечных системах отопления и в системах с пластмассовыми трубами, не защищенными от диффузии кислорода.

В системах с пластмассовыми трубами, не защищенными от диффузии кислорода, попавший в систему кислород может вызывать коррозию стальных деталей (например, теплообменника накопительного водонагревателя).

### 9.2 Свойства воды контура солнечного коллектора

Использование смеси гликоля (до 60 %) с водой для теплообменников разрешено только в том случае, если система выполнена из стойких к обесцинкованию металлов, а все уплотнения и мембранные напорные расширительные баки устойчивы к воздействию гликоля.

### 9.3 Передача прибора

- ▶ Объяснить пользователю принцип работы прибора и ознакомить его с правилами использования прибора.
- ▶ Указать пользователю на возможные опасности, особенно на опасность обваривания.
- ▶ Передать данное руководство.

## 10. Вывод из эксплуатации

- ▶ При необходимости полностью отключить электрическое оборудование от электрической сети здания с помощью предохранителя.
- ▶ Опорожнить прибор. См. главу «Техобслуживание / Опорожнение прибора».

## 11. Техническое обслуживание



#### ПРЕДУПРЕЖДЕНИЕ поражение электрическим током

Все работы по электрическому подключению и установке необходимо производить в соответствии с инструкцией.

Если нужно опорожнить прибор, необходимо следовать указаниям главы «Опорожнение прибора».

### 11.1 Опорожнение прибора



#### ПРЕДУПРЕЖДЕНИЕ ожог

При опорожнении прибора из него может вытечь горячая вода.

Если для техобслуживания или для защиты всей установки от замерзания необходимо произвести слив воды из прибора, нужно выполнить следующее:

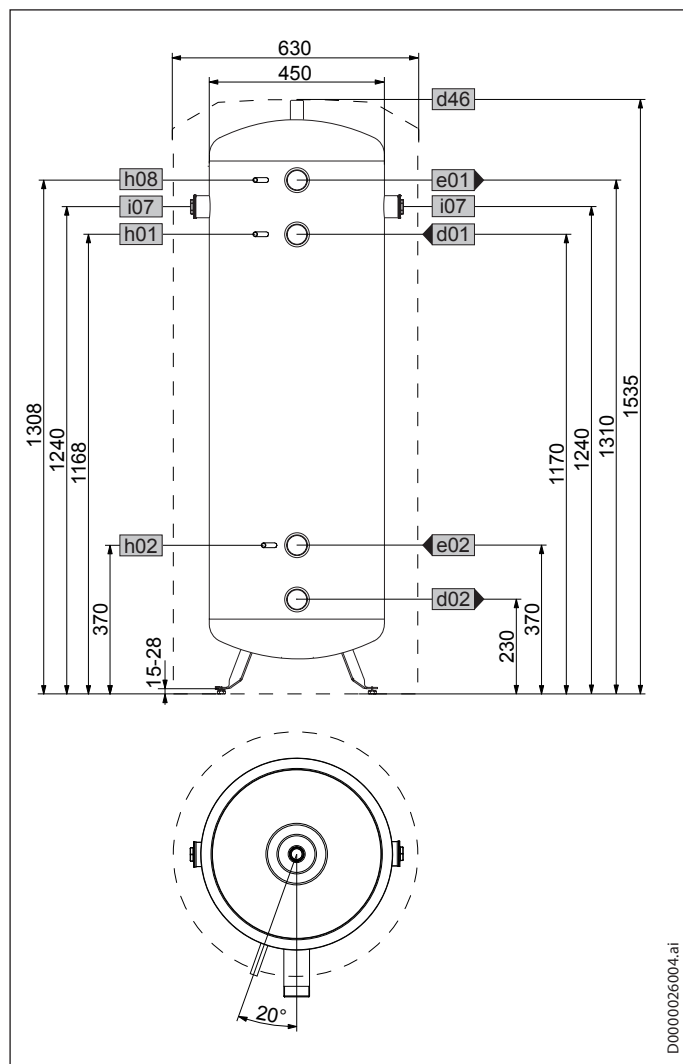
- ▶ Закрыть запорные вентили на входных трубопроводах.
- ▶ Подсоединить выпускной трубопровод к выпускному клапану (не входит в комплект поставки).
- ▶ Открыть сливной вентиль.
- ▶ После сброса избыточного давления открыть клапан для удаления воздуха (см. главу «Технические характеристики / Размеры и соединения») и опорожнить прибор.



## 12. Технические характеристики

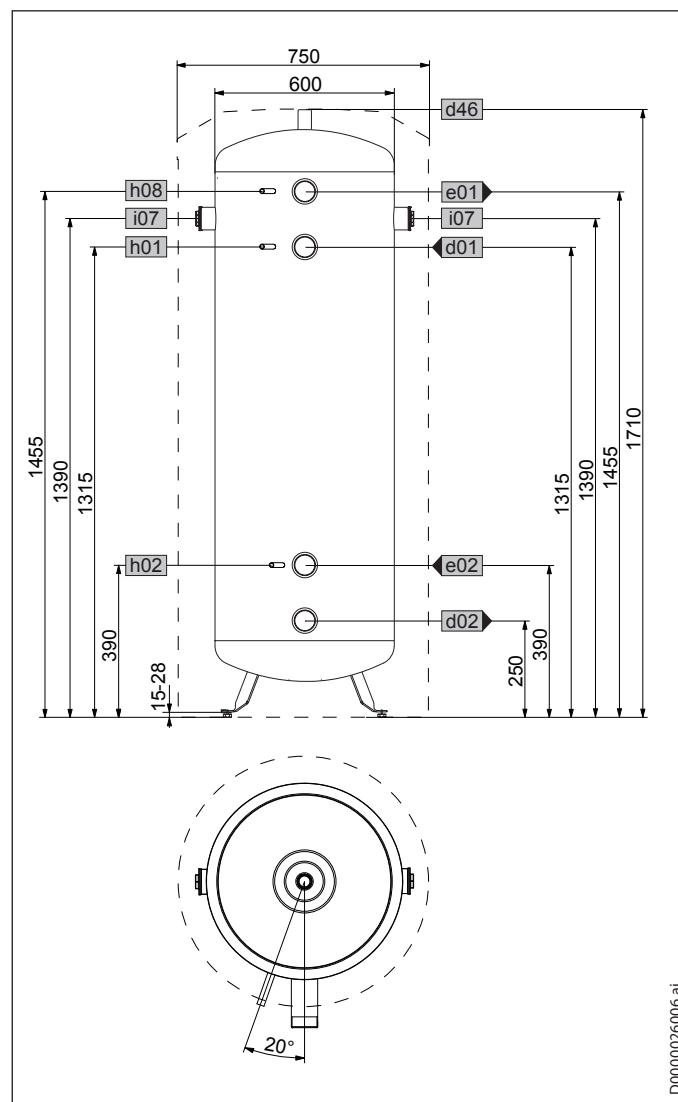
### 12.1 Размеры и подключения

#### SBP 200 E



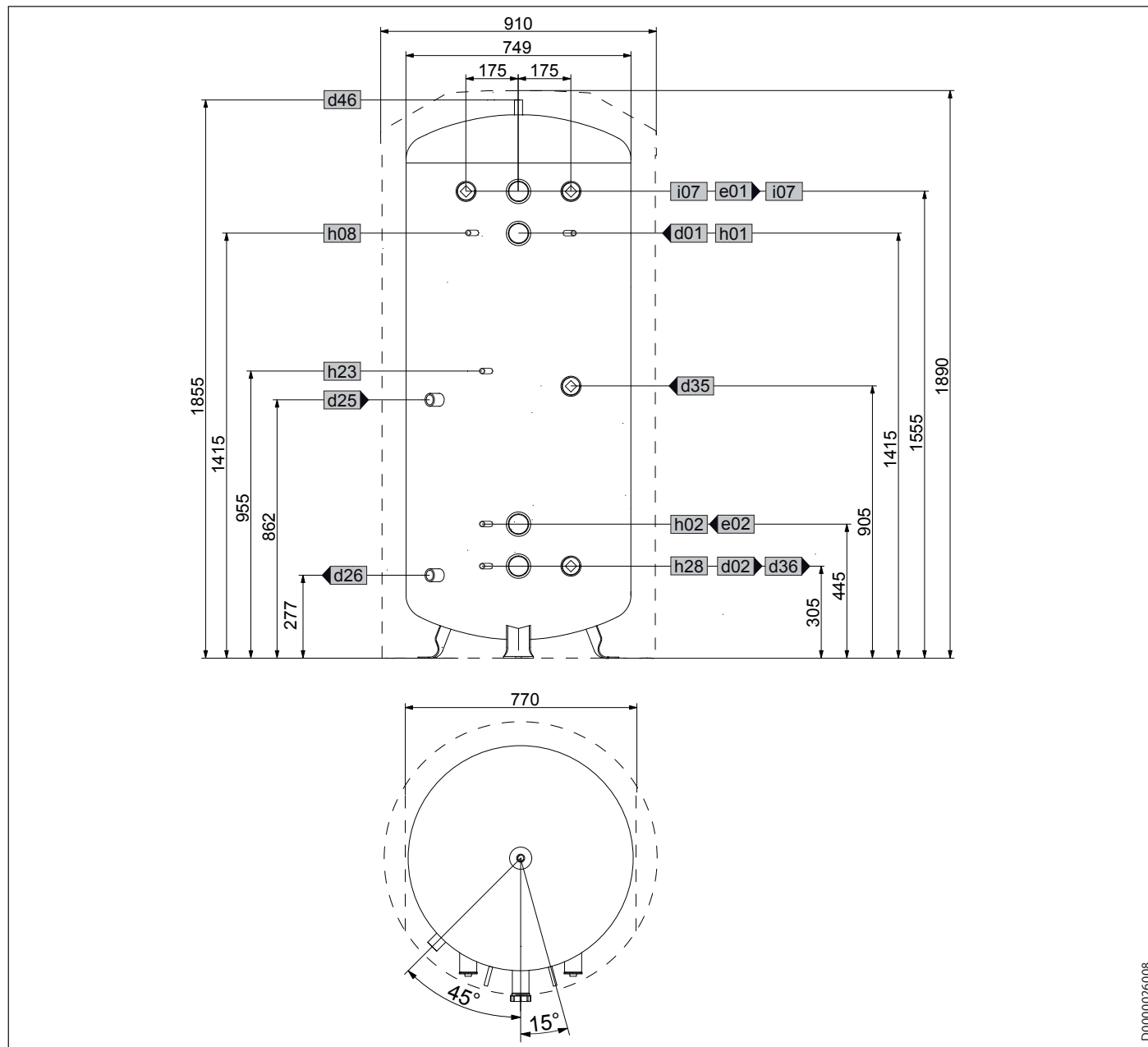
		SBP 200 E	
d01	ТН подача	Наружная резьба	G 2 A
d02	ТН обратная линия	Наружная резьба	G 2 A
d46	Удаление воздуха	Внутренняя резьба	G 3/4
e01	Отопление - подача	Наружная резьба	G 2 A
e02	Отопление - обратная линия	Наружная резьба	G 2 A
h01	Датчик ТН - подача	Диаметр	ММ 9,5
h02	Датчик ТН - обратная линия	Диаметр	ММ 9,5
h08	Датчик ТН - охлаждение	Диаметр	ММ 9,5
i07	Аварийный / дополнительный электронагреватель	Внутренняя резьба	G 1 1/2

#### SBP 400 E



		SBP 400 E	
d01	ТН подача	Наружная резьба	G 2 A
d02	ТН обратная линия	Наружная резьба	G 2 A
d46	Удаление воздуха	Внутренняя резьба	G 3/4
e01	Отопление - подача	Наружная резьба	G 2 A
e02	Отопление - обратная линия	Наружная резьба	G 2 A
h01	Датчик ТН - подача	Диаметр	ММ 9,5
h02	Датчик ТН - обратная линия	Диаметр	ММ 9,5
h08	Датчик ТН - охлаждение	Диаметр	ММ 9,5
i07	Аварийный / дополнительный электронагреватель	Внутренняя резьба	G 1 1/2

### SBP 700 E | SBP 700 E SOL



D0000026008

			SBP 700 E	SBP 700 E SOL
a23	Габарит прибора	Ширина без боковых сегментов теплоизоляции	770	770
d01	ТН подача	Наружная резьба	G 2 A	G 2 A
d02	ТН обратная линия	Наружная резьба	G 2 A	G 2 A
d25	Гелиоустановка – подача	Внутренняя резьба		G 1
d26	Гелиоустановка – обратная линия	Внутренняя резьба		G 1
d35	Генератор тепла - подача - вар.	Внутренняя резьба	G 1 1/2	G 1 1/2
d36	Генератор тепла - обрат., вар.	Внутренняя резьба	G 1 1/2	G 1 1/2
d46	Удаление воздуха	Внутренняя резьба	G 3/4	G 3/4
e01	Отопление - подача	Наружная резьба	G 2 A	G 2 A
e02	Отопление - обратная линия	Наружная резьба	G 2 A	G 2 A
h01	Датчик ТН - подача	Диаметр	MM 9,5	9,5
h02	Датчик ТН – обратная линия	Диаметр	MM 9,5	9,5
h08	Датчик ТН – охлаждение	Диаметр	MM 9,5	9,5
h23	Датчик генератора тепла - вар.	Диаметр	MM 9,5	9,5
h28	Датчик бойлера с солнечными батареями	Диаметр	MM 9,5	9,5
i07	Аварийный / дополнительный электронагреватель	Внутренняя резьба	G 1 1/2	G 1 1/2

## 12.2 Характеристики энергопотребления

Технические характеристики изделия: Накопительный водонагреватель (в соответствии с регламентом EC № 812/2013)

		SBP 200 E	SBP 400 E	SBP 700 E	SBP 700 E SOL
		185458	220824	185459	185460
Производитель		STIEBEL ELTRON	STIEBEL ELTRON	STIEBEL ELTRON	STIEBEL ELTRON
Определение модели поставщика		SBP 200 E	SBP 400 E	SBP 700 E	SBP 700 E SOL
Класс энергоэффективности		B	B		
Потери на поддержание температуры	W	46	66	91	91
Объем накопителя	л	207	415	720	716

## 12.3 Таблица параметров

		SBP 200 E	SBP 400 E	SBP 700 E	SBP 700 E SOL
		185458	220824	185459	185460
<b>Гидравлические данные</b>					
Номинальная вместимость	л	207	415	720	703
Вместимость теплообменника нижн.	л				12,2
Площадь теплообменника нижн.	м <sup>2</sup>				2
Снижение давления при 1,0 м <sup>3</sup> /ч нижн.	гПа				28
<b>Пределы рабочего диапазона</b>					
Максимальное допустимое давление	МПа	0,3	0,3	0,3	0,3
Испытательное давление	МПа	0,45	0,45	0,45	0,45
Максимальный объемный расход при заполнении/опорожнении системы	м <sup>3</sup> /ч	1,6	3,1	5,5	5,5
Макс. допустимая температура	°C	95	95	95	95
Макс. рекомендованная площадь апертуры коллектора	м <sup>2</sup>				14
<b>Электрические данные</b>					
Расход энергии в режиме готовности /24 часа при 65 °C	kWh	1,1	1,6	2,2	2,2
Класс энергоэффективности		B	B		
<b>Размеры</b>					
Высота	мм	1535	1710	1890	1890
Диаметр	мм	630	750	910	910
Ширина без бок. сегментов теплоизол.	мм			770	770
Размер при опрокидывании	мм	1650	1800	2000	2000
<b>Показатели веса</b>					
Вес в заполненном состоянии	кг	258	481	885	902
Вес порожний	кг	58	81	185	216

Серийный номер на шильдике прибора содержит дату изготовления прибора.

Серийный номер имеет следующую структуру: 6-значный артикул прибора - 4-значная дата производства- 6-значный порядковый номер.

4-значная дата производства расшифровывается так:

- Первые две цифры плюс 25 - это год изготовления прибора (2 цифры), то есть 94+25 -> для 2019, 93+25 -> для 2018 и так далее;
- Последние две цифры минус 25 -это календарная неделя изготовления прибора.

Например, 4-значная дата производства 9440 соответствует 15 неделе в 2019 году.

### Изготовитель:

«Штибель Эльтрон ГмБХ & Ко. КГ»  
 Адрес: Др. -Штибель-Штрассе 33,  
 37603, Хольцминден, Германия  
 Тел. 05531 702-0 | Факс 05531 702-480  
 info@stiebel-eltron.de  
 www.stiebel-eltron.de

Сделано в Германии

### Импортер в РФ:

ООО «Штибель Эльтрон»  
 Адрес: ул. Уржумская, д.4, стр. 2  
 129343, г. Москва, Россия  
 Тел. +7 495 125 0 125 | Факс: +7 495 775 38 87  
 info@stiebel-eltron.ru  
 www.stiebel-eltron.ru

### **Гарантия**

Приборы, приобретенные за пределами Германии, не подпадают под условия гарантии немецких компаний. К тому же в странах, где продажу нашей продукции осуществляет одна из наших дочерних компаний, гарантия предоставляется исключительно этой дочерней компанией. Такая гарантия предоставляется только в случае, если дочерней компанией изданы собственные условия гарантии. За пределами этих условий никакая гарантия не предоставляется.

На приборы, приобретенные в странах, где ни одна из наших дочерних компаний не осуществляет продажу нашей продукции, никакие гарантии не распространяются. Это не затрагивает гарантий, которые могут предоставляться импортером.

### **Защита окружающей среды и утилизация**

Внесите свой вклад в охрану окружающей среды. Утилизацию использованных материалов следует производить в соответствии с национальными нормами.

**KÄYTTÖ**

<b>1. Yleisiä ohjeita</b>	<b>69</b>
1.1 Turvallisuusohjeet	69
1.2 Muut tässä dokumentissa käytetyt merkinnät	69
1.3 Mittayksiköt	70
<b>2. Turvallisuus</b>	<b>70</b>
2.1 Määräystenmukainen käyttö	70
<b>3. Laitteen kuvaus</b>	<b>70</b>
<b>4. Puhdistus, kunnossapito ja huolto</b>	<b>70</b>
<b>5. Vianmääritys</b>	<b>70</b>

**ASENNUS**

<b>6. Turvallisuus</b>	<b>70</b>
6.1 Yleiset turvallisuusohjeet	70
6.2 Lait, normit ja määräykset	70
<b>7. Laitteen kuvaus</b>	<b>70</b>
7.1 Toimituksen sisältö	70
7.2 Lisätarvikkeet	70
<b>8. Asennus</b>	<b>71</b>
8.1 Asennuspaikka	71
8.2 Kuljetusvarmistuksen irrotus (SBP 200-400 E)	71
8.3 Kuljetus asennuspaikalle	72
8.4 Laitteen sijoittaminen	72
8.5 Asennusvaihtoehdot	72
8.6 Kuumavesiliitäntä	73
8.7 Anturin asennus	73
<b>9. Käyttöönotto</b>	<b>74</b>
9.1 Happidiffuusio	74
9.2 Aurinkopiirin veden laatu	74
9.3 Laitteen luovuttaminen	74
<b>10. Käytöstäpoisto</b>	<b>74</b>
<b>11. Huolto</b>	<b>74</b>
11.1 Laitteen tyhjennys	74
<b>12. Tekniset tiedot</b>	<b>75</b>
12.1 Mitat ja liitännät	75
12.2 Energiankulutusta koskevat tiedot	77
12.3 Taulukko	77

**TAKUU**

**YMPÄRISTÖ JA KIERRÄTYS**

# KÄYTTÖ

## 1. Yleisiä ohjeita

Luku "Käyttö" on tarkoitettu laitteen käyttäjille ja ammattiasentajille.

Luku "Asennus" on tarkoitettu ammattiasentajille.



**Ohje**

Lue tämä käyttöopas huolellisesti ennen käyttöä ja säilytä opas.

Mikäli laite luovutetaan eteenpäin, anna myös käyttöopas seuraavalle käyttäjälle.

### 1.1 Turvallisuusohjeet

#### 1.1.1 Turvallisuusohjeen rakenne



**HUOMIOSANA Vaaran tyyppi**  
**Turvallisuusohjeiden laiminlyöntien mahdolliset seuraukset.**  
 ► Vaarojen torjunta.

#### 1.1.2 Symbolit, vaaran tyyppi

Symboli	Vaaran tyyppi
	Sähköisku
	Palovamma (palovamma, nesteen aiheuttama palovamma)

#### 1.1.3 Huomiosanat

HUOMIOSANA	Merkitys
VAARA	Ohjeet, joiden noudattamatta jättäminen aiheuttaa vakavia vammoja tai kuoleman.
VAROITUS	Ohjeet, joiden noudattamatta jättäminen voi aiheuttaa vakavia vammoja tai kuoleman.
VARO	Ohjeet, joiden noudattamatta jättäminen voi aiheuttaa keskivakavia tai lieviä vammoja.

## 1.2 Muut tässä dokumentissa käytetyt merkinnät





**Ohje**

Yleiset ohjeet on merkitty viereisellä symbolilla.

► Lue ohjetekstit huolellisesti.

# ASENNUS

## Turvallisuus

Symboli	Merkitys
	Aineelliset vahingot (laitevauriot, epäsuorat vahingot, ympäristöhaitat)
	Laitteen hävittäminen

- Tämä symboli kertoo, että tarvitaan toimenpiteitä. Tarvittavat toimenpiteet kuvaillaan vaihe vaiheelta.

### 1.3 Mittayksiköt



#### Ohje

Ellei toisin ole ilmoitettu, mittayksikkönä on aina millimetri.

## 2. Turvallisuus

### 2.1 Määräystenmukainen käyttö

Laitte on tarkoitettu lämmityspiiriveden varastointiin ja lämmitykseen.

Laitte on tarkoitettu jäädytetyn, enintään +7 °C lämmityspiiriveden varaamiseen kausittain (noin 5 kk ajan, sisälämpötila 24 °C, suhteellinen ilmankosteus 40 %). Jatkuva jäädytyskäyttö alle +11 °C lämmityspiirivedellä ei ole sallittua.

Muunlainen tai sovellettu käyttö ei ole tarkoituksenmukaista, eikä varsinkaan käyttö muiden aineiden varastointiin. Tämän käyttöoppaan määräyksiä sekä lisävarustekohtaisia ohjeita on ehdottomasti noudatettava.

## 3. Laitteen kuvaus

Laitte pidentää lämmöntuottajan käyttöaikaa ja auttaa ylittämään tariffiin liittyvät sammutusajat. Laitteen tehtävänä on myös lämmöntuottaja- ja lämmityspiirin tilavuusvirtojen erottaminen hydraulisesti.

Lämmitysveden uudelleenlämmitystä varten siihen voidaan asentaa kiinniruuvattava sähkölämmityselementti.

Laitte on kokonaan lämpöeristetty kondenssiveden muodostumisen estämiseksi.

#### SBP 700 E SOL

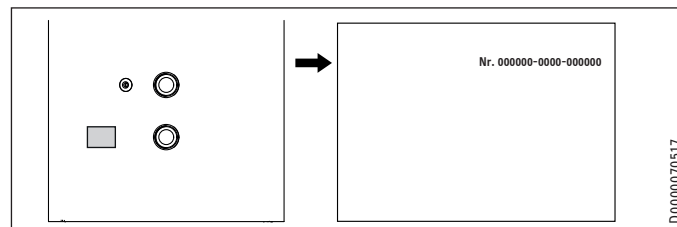
Laitte on varustettu lisäksi sileäputkisella lämmönsiirtimellä aurinkoenergialla tapahtuvaa lämmitysveden uudelleenlämmitystä varten.

## 4. Puhdistus, kunnossapito ja huolto

- Älä käytä hankaavia tai liuottimia sisältäviä puhdistusaineita. Laitteen puhdistukseen riittää kostea liina.

## 5. Vianmääritys

Ota yhteys ammattiasentajaan. Kerro asentajalle arvokilvessä oleva numero (000000-0000-000000):



# ASENNUS

## 6. Turvallisuus

Laitteen asennus-, käyttöönotto-, huolto- ja korjaustyöt saa suorittaa vain ammattiasentaja.

### 6.1 Yleiset turvallisuusohjeet

Valmistaja takaa laitteen moitteettoman toiminnan ja käyttöturvallisuuden vain, jos laitteessa käytetään siihen tarkoitettuja alkuperäisiä lisävarusteita ja varaosia.

### 6.2 Lait, normit ja määräykset



#### Ohje

Noudata kaikkia asiaankuuluvia sääntöjä ja määräyksiä.

## 7. Laitteen kuvaus

### 7.1 Toimituksen sisältö

#### SBP 200-400 E

Laitteen mukana toimitetaan:

- 3 Suojaholkit
- 4 Tulpat

#### SBP 700 E | SBP 700 E SOL

Laitteen mukana toimitetaan:

- 5 Suojaholkit
- 5 Tulpat anturiputkelle
- 2 Lukituksella varustetut kiinnityshihnat

### 7.2 Lisätarvikkeet

- Kiinniruuvattava lämmityselementti
- Asennussarjat

### 8. Asennus

#### 8.1 Asennuspaikka

Asenna laite pakkaselta suojattuun tilaan lämmöntuottajan lähelle.

Varmista, että lattian kantavuus on riittävä (katso luku "Tekniset tiedot / Taulukko").

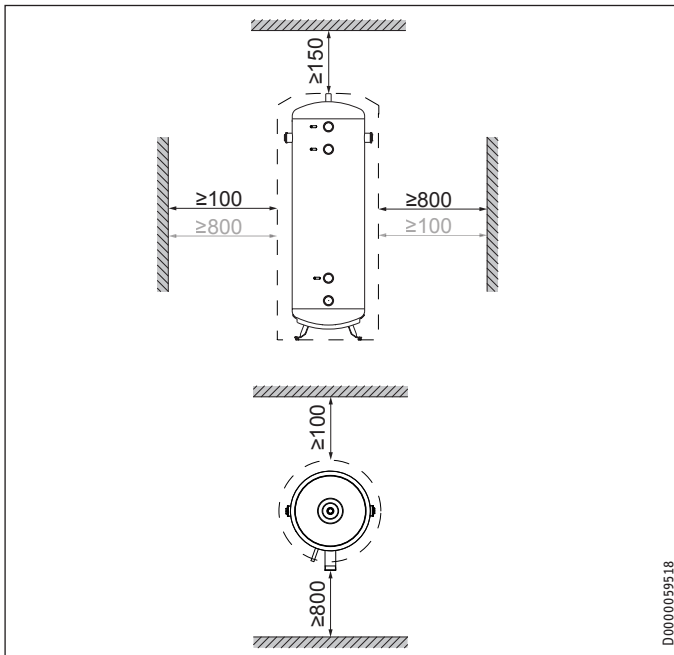
Katso huonekorkeus kohdasta "Tekniset tiedot / Taulukko".

##### 8.1.1 Minimivälit

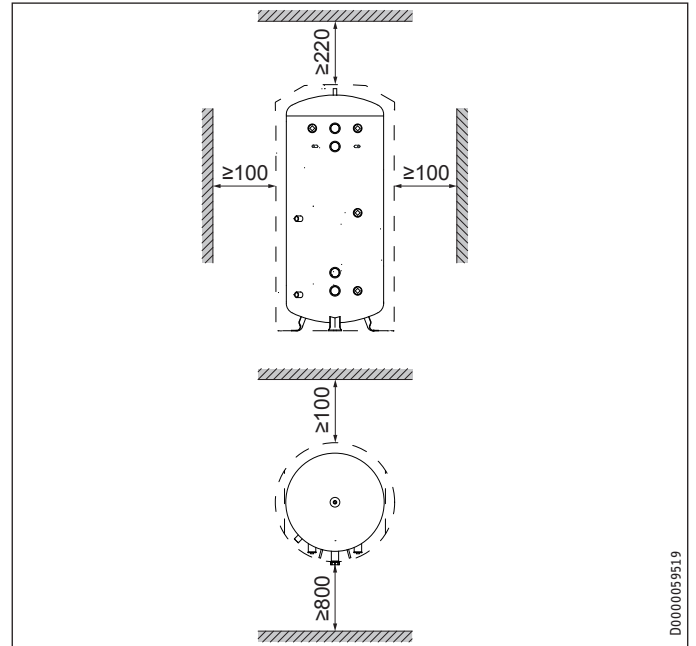
#### SBP 200-400 E

Ilmoitetut sivusuuntaiset vähimmäisetäisyydet mahdollistavat varusteasennukset.

Vähimmäissivuetäisyyksiä voidaan vaihtaa oikealle tai vasemmalle.

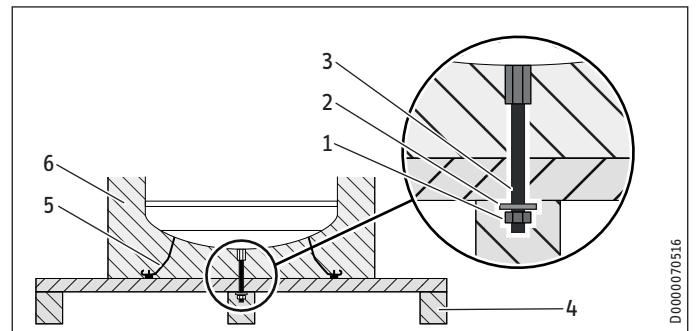


#### SBP 700 E | SBP 700 E SOL



► Noudata vähimmäisetäisyyksiä.

#### 8.2 Kuljetusvarmistuksen irrotus (SBP 200-400 E)



- 1 Mutteri
- 2 Aluslaatta
- 3 Kierretanko
- 4 Kuljetuslava
- 5 Säätojalat (SBP 200-400 E)
- 6 Lämmöneristys

- Irrota pakkausmateriaali säiliöstä. Aaltopahvi toimii alustana seuraaville työvaiheille.
- Kallista laite yhdessä kuljetuslavan kanssa sivulle ja aseta se aaltopahvin tai muun sopivan alustan päälle.
- Avaa ja irrota mutterit ja aluslaatat kuljetuslavan alapuolelta.
- Vedä kuljetuslava pois laitteesta. Aseta laite varovasti alustalle.
- Avaa ja irrota laitteen alapuolella oleva kierretanko.
- Paina yksi toimitukseen sisältyvä tulppa nyt lämpöeristeessä vapaana olevaan aukkoon.

### SBP 200-400 E

Näissä laitteissa on valmiiksi asennetut säätöjalat.

- ▶ Kierrä säätöjalkoja niin pitkälle ulos, että ne ulottuvat lämmöneristeen yli.
- ▶ Käännä laite pystyyn.

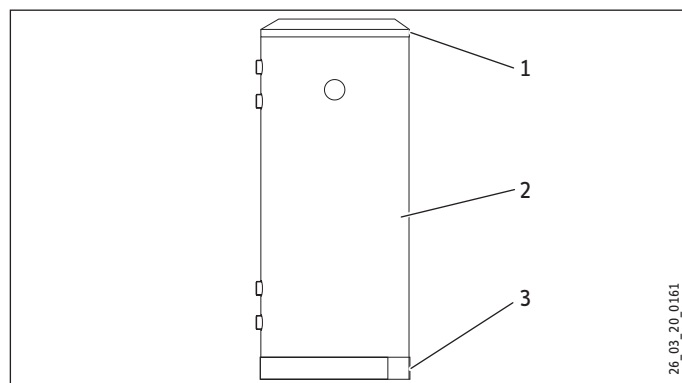
### 8.3 Kuljetus asennuspaikalle



#### Aineelliset vahingot

Suosittelemme likaantumisen tai vaurioitumisen välttämiseksi irrottamaan varaajasta kotelointilevyt asennuspaikkaan kuljetusta varten (ks. kohta "Varaajan vaipan purku").

#### 8.3.1 Kotelointilevyjen irrotus

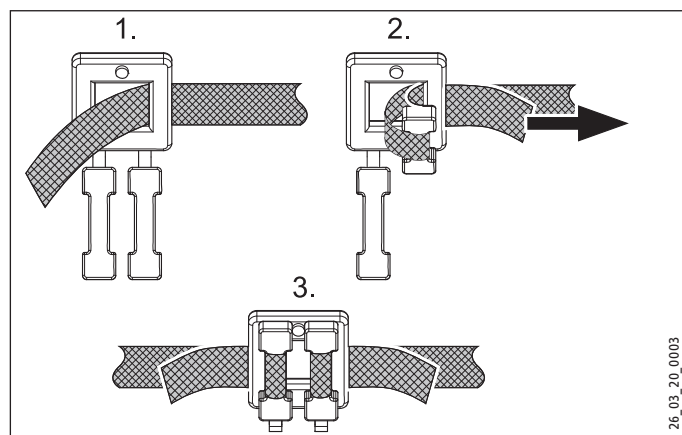


- 1 Kansi
- 2 Kotelointilevy
- 3 Jalustalevy

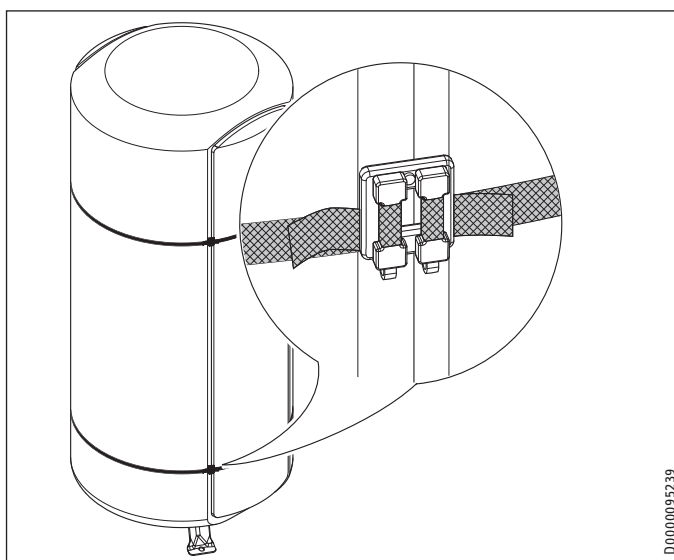
- ▶ Irrota ensin kansi ja sen jälkeen jalustalevy.
- ▶ Irrota kotelointilevyt.

### SBP 700 E | SBP 700 E SOL

Sivujen lämmöneristyslohkot voidaan irrottaa ahtaissa väylissä kuljetusta varten. Tätä varten varaajan vaippa on irrotettava.



- ▶ Käytä kiinnityshihnoja lämmöneristyslokkien asentamiseksi takaisin kuljetuksen jälkeen.



- ▶ Varmista, että saumojen lukitsimet sijaitsevat säiliön sivustan lämmöneristyslokon ja lämmöneristeen välissä.

### 8.4 Laitteen sijoittaminen

#### SBP 200-400 E

Näissä laitteissa on valmiiksi asennetut säätöjalat.

- ▶ Lattian epätasaisuudet voidaan kompensoida kierrettävien säätöjalkojen avulla.

#### SBP 700 E | SBP 700 E SOL

Näissä laitteissa ei ole säädettäviä jalkoja. Lattian täytyy olla tasainen.

### 8.5 Asennusvaihtoehdot

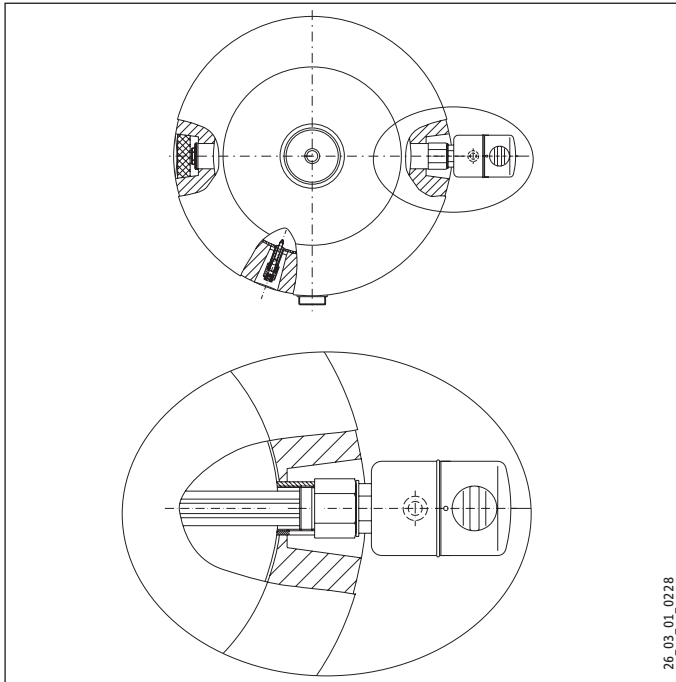
#### Kiinniruuvattavan lämmityselementin asennus

Kiinniruuvattavan lämmityselementin tehtävänä on sähköinen uudelleenlämmittäminen.

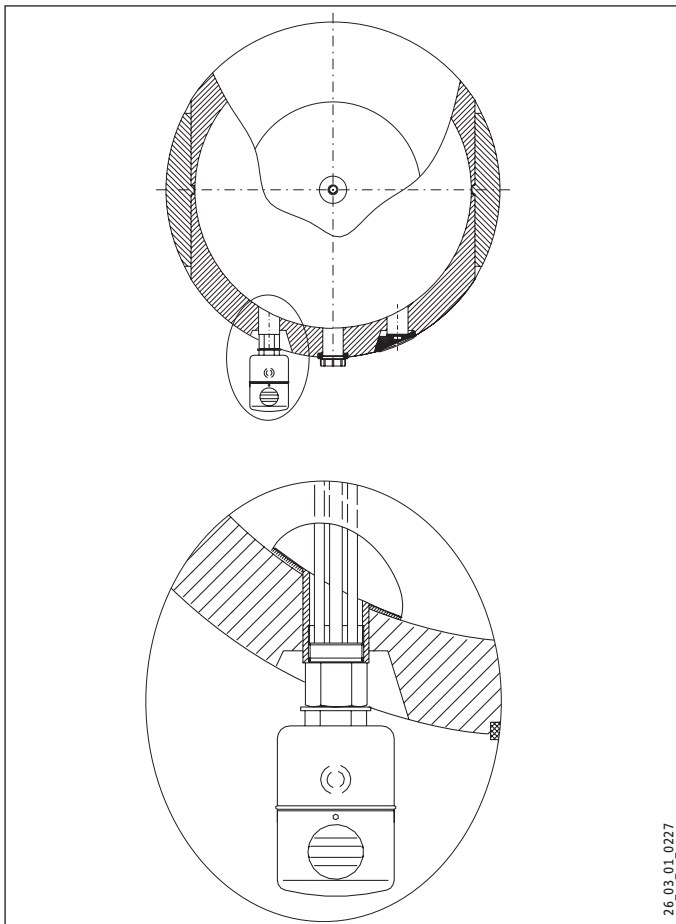
- Kiinniruuvattava lämmityselementti voidaan mallissa SBP 200-400 asentaa joko oikealle tai vasemmalle.
- Malliin SBP 700 voidaan asentaa joko yksi tai kaksi kiinniruuvattavaa lämmityselementtiä.
- ▶ Irrota liitännämuhvistä peitekansi.
- ▶ Kierrä sulkutulppa auki hylsyavaimella SW 32.



### SBP 200-400 E



### SBP 700 E | SBP 700 E SOL



## 8.6 Kuumavesiliitäntä



### Ohje

Liitä hydrauliliitännät tasotiivistyksellä.

### 8.6.1 Tyhjennysventtiilin asennus

- ▶ Asenna laitteeseen huoltoa varten tyhjennysventtiili (ei sisälly toimitukseen) alimmaksi sijoitettuun liitäntäputkeen.

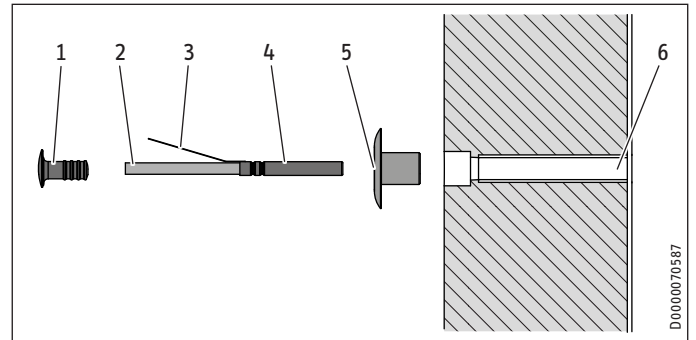
### 8.6.2 Ilmanpoistimen asennus



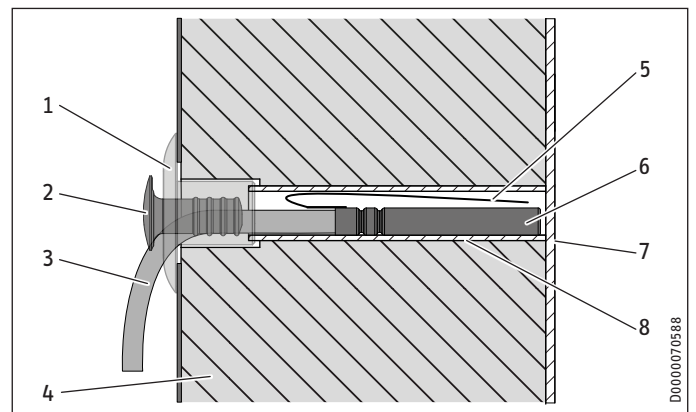
#### Aineelliset vahingot

Asenna yksikköön vesivahinkojen ehkäisemiseksi ilmanpoistin ennen laitteen täyttämistä.

## 8.7 Anturin asennus



- |                 |                    |
|-----------------|--------------------|
| 1 Tulppa        | 4 Lämpötila-anturi |
| 2 Anturikaapeli | 5 Suojaholkki      |
| 3 Jousikiinnike | 6 Anturiputki      |



- |                 |                    |
|-----------------|--------------------|
| 1 Suojaholkki   | 5 Jousikiinnike    |
| 2 Tulppa        | 6 Lämpötila-anturi |
| 3 Anturikaapeli | 7 Säiliön seinä    |
| 4 Lämmöneristys | 8 Anturiputki      |

- ▶ Kytke suojaholkki anturiputkeen.
- ▶ Taivuta lämpötila-anturin jousikiinnikettä eteenpäin.
- ▶ Vie lämpötila-anturi suojaholkin kautta ja työnnä se anturiputkeen säiliön seinään asti.

- ▶ Paina anturikaapelin kiinnittämiseksi tulppaa mahdollisimman pitkälle suojaholkkiin. Vie anturikaapeli alas, ulos anturiputkesta.

**Ohje**

Jos lämpötila-anturia ei käytetä, tuki anturiputki painamalla tulppa kokonaan suojaholkkiin.

## 9. Käyttöönotto

**Aineelliset vahingot**

Jos laitteeseen on asennettu kiinniruuvattava lämmityselementti, varaajan enimmäislämpötilaa voidaan joutua rajoittamaan. Näin estetään yhdysrakennetun lisävarusteen lämpötilanrajoittimen laukeaminen.

**Aineelliset vahingot**

Järjestelmässä on oltava varoventtiili.

- ▶ Täytä laite ja suorita ilmanpoisto.
- ▶ Asenna ja tarkasta tarvittaessa lisävarusteet.

### 9.1 Happidiffuusio

**Aineelliset vahingot**

Vältä avoimia lämmitysjärjestelmiä ja ei-happidiffusiotiiviitä muoviputkilla toteutettuja lattialämmitysjärjestelmiä.

Ei-happidiffusiotiiviillä muoviputkilla toteutetuissa lattialämmitysjärjestelmissä tai avoimissa lämmitysjärjestelmissä happidiffuusio voi aiheuttaa lämmitysjärjestelmän teräsosien (esim. käyttövesivaraajan lämmönsiirtimen, puskurivaraajien, teräksisten lämmityselementtien tai teräsputkien) ruostumista.

**Aineelliset vahingot**

Korroosiotuotteet (kuten ruostesakka) voivat saostua lämmitysjärjestelmän osiin ja aiheuttaa poikkipinta-alan ahtautumisen takia tehohäviöitä tai häiriösammutuksia.

**Aineelliset vahingot**

On vältettävä avoimia aurinkoenergialaitteistoja ja ei-happidiffusiotiiviitä muoviputkia.

Kun kyseessä ovat ei-happidiffusiotiiviit muoviputket, happidiffuusio saattaa aiheuttaa aurinkoenergiajärjestelmän teräsosien ruostumista (esimerkiksi käyttövesivaraajan lämmönsiirtimen).

### 9.2 Aurinkopiirin veden laatu

Aurinkopiirin lämmönsiirtimissä saa käyttää 60 % glykoli-vesiseosta, jos koko järjestelmässä käytetään vain sinkkikadon kestäviä metalleja, glykolia kestäviä tiivisteitä sekä glykolin kanssa yhteensopivia kalvopaisunta-astioita.

### 9.3 Laitteen luovuttaminen

- ▶ Selvitä käyttäjälle laitteen toiminta ja perehdytä hänet laitteen käyttöön.
- ▶ Huomauta käyttäjälle mahdollisista vaaroista, erityisesti kuumien veden aiheuttamasta palovammavaarasta.
- ▶ Luovuta tämä käyttöohje.

## 10. Käytöstäpoisto

- ▶ Erotta tarvittaessa sähkölisävarusteet sähköverkosta irrottamalla sulake.
- ▶ Tyhjennä laite. Katso luku "Huolto / Laitteen tyhjennys".

## 11. Huolto

**VAROITUS Sähköisku**

Kaikki sähköliitännät- ja asennustyöt on tehtävä määräysten mukaisesti.

Jos laite on tyhjennettävä, katso luku "Laitteen tyhjennys".

### 11.1 Laitteen tyhjennys

**VAROITUS Palovamma**

Tyhjennyksen aikana laitteesta voi tulla ulos kuumaa vettä.

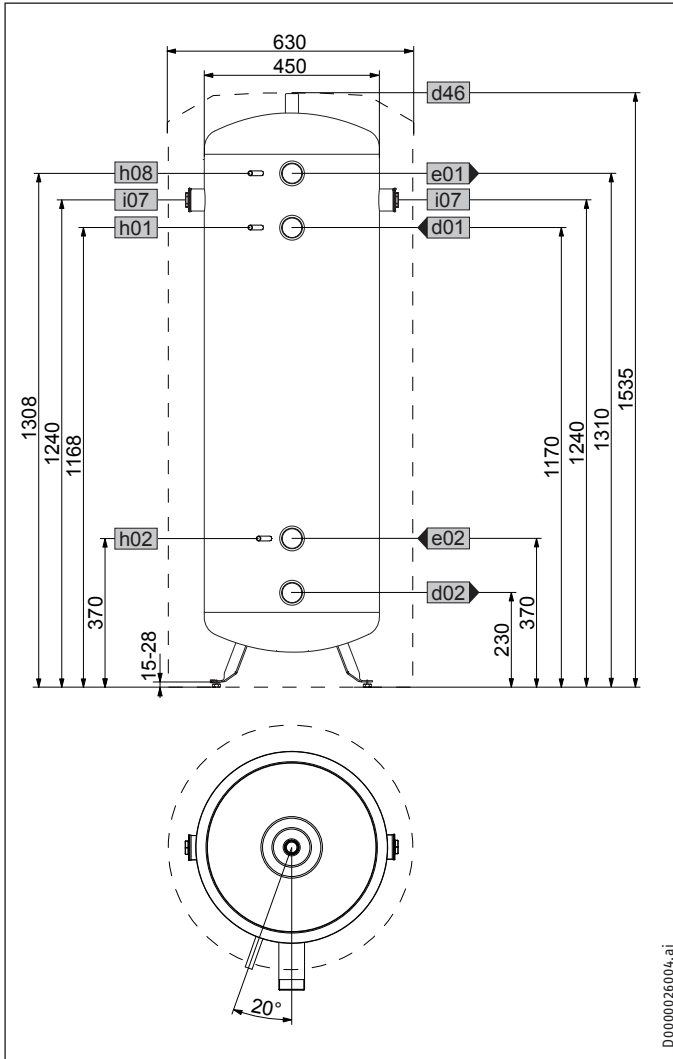
Jos laite on tyhjennettävä huoltotöitä varten tai koko järjestelmän suojaamiseksi jäätymisvaaran uhatessa, toimi seuraavasti:

- ▶ Sulje tuloputkien sulkuventtiilit.
- ▶ Kytke tyhjennysventtiiliin tyhjennysputki (ei sisälly toimitukseen).
- ▶ Avaa tyhjennysventtiili.
- ▶ Kun ylipaine on poistettu, avaa ilmanpoisto (katso kohta "Tekniset tiedot / Mitat ja liitännät") ja tyhjennä laite.

## 12. Tekniset tiedot

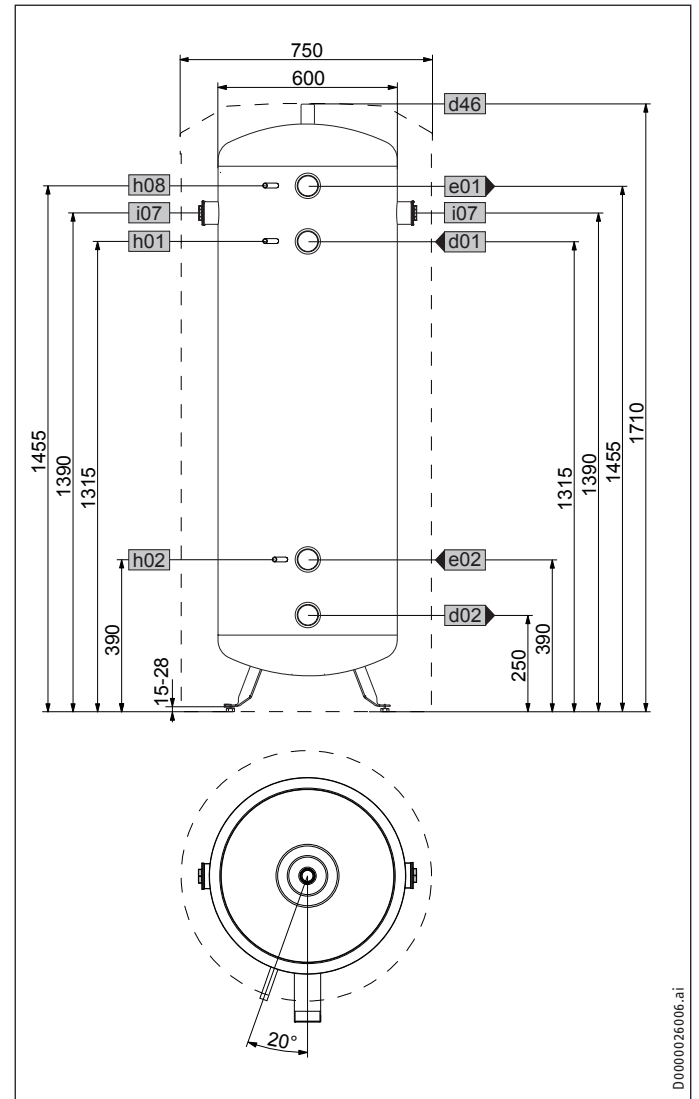
## 12.1 Mitat ja liitännät

## SBP 200 E



SBP 200 E			
d01	Lämpöpumppu menovirtaus	Ulkokierre	G 2 A
d02	Lämpöpumppu paluuvirtaus	Ulkokierre	G 2 A
d46	Ilmanpoisto	Sisäkierre	G 3/4
e01	Lämmitys menovirtaus	Ulkokierre	G 2 A
e02	Lämmitys paluuvirtaus	Ulkokierre	G 2 A
h01	Anturi lämpöpumppu menovirtaus	Halkaisija	mm 9,5
h02	Anturi lämpöpumppu paluuvirtaus	Halkaisija	mm 9,5
h08	Anturi lämpöpumppu jäähdytys	Halkaisija	mm 9,5
i07	Sähk. vara-/lisälämmitys	Sisäkierre	G 1 1/2

## SBP 400 E

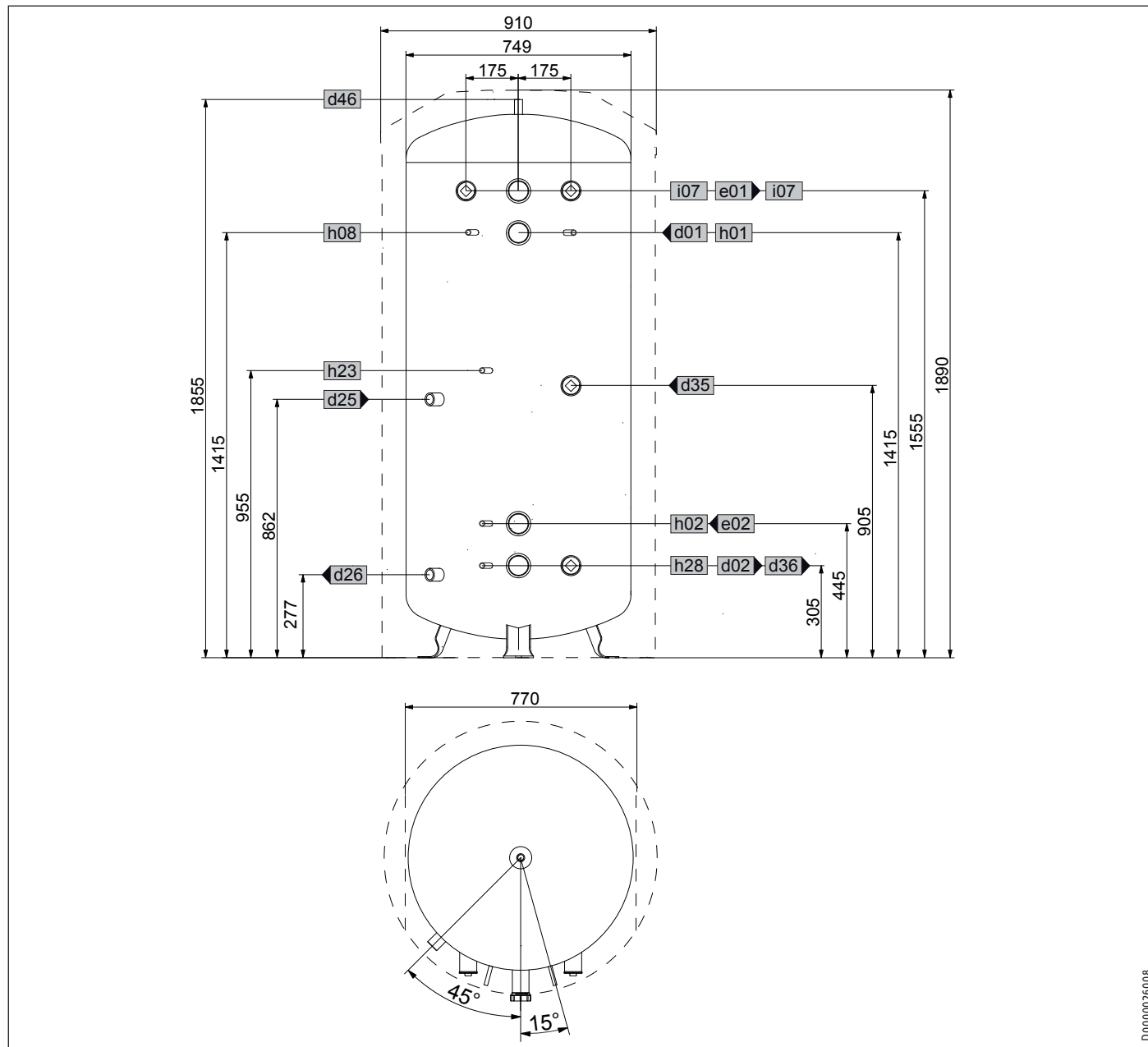


SBP 400 E			
d01	Lämpöpumppu menovirtaus	Ulkokierre	G 2 A
d02	Lämpöpumppu paluuvirtaus	Ulkokierre	G 2 A
d46	Ilmanpoisto	Sisäkierre	G 3/4
e01	Lämmitys menovirtaus	Ulkokierre	G 2 A
e02	Lämmitys paluuvirtaus	Ulkokierre	G 2 A
h01	Anturi lämpöpumppu menovirtaus	Halkaisija	mm 9,5
h02	Anturi lämpöpumppu paluuvirtaus	Halkaisija	mm 9,5
h08	Anturi lämpöpumppu jäähdytys	Halkaisija	mm 9,5
i07	Sähk. vara-/lisälämmitys	Sisäkierre	G 1 1/2

# ASENNUS

## Tekniset tiedot

### SBP 700 E | SBP 700 E SOL



DD000026008

			SBP 700 E	SBP 700 E SOL
a23	Laite	Leveys ilman sivulämmöneristeitä	770	770
d01	Lämpöpumppu menovirtaus	Ulkokierre	G 2 A	G 2 A
d02	Lämpöpumppu paluuvirtaus	Ulkokierre	G 2 A	G 2 A
d25	Aurinkopiiri menovirtaus	Sisäkierre		G 1
d26	Aurinkopiiri paluuvirtaus	Sisäkierre		G 1
d35	Lämmöntuottaja menovirtaus val.	Sisäkierre	G 1 1/2	G 1 1/2
d36	Lämmöntuottaja paluuvirtaus val.	Sisäkierre	G 1 1/2	G 1 1/2
d46	Ilmanpoisto	Sisäkierre	G 3/4	G 3/4
e01	Lämmitys menovirtaus	Ulkokierre	G 2 A	G 2 A
e02	Lämmitys paluuvirtaus	Ulkokierre	G 2 A	G 2 A
h01	Anturi lämpöpumppu menovirtaus	Halkaisija	mm	9,5
h02	Anturi lämpöpumppu paluuvirtaus	Halkaisija	mm	9,5
h08	Anturi lämpöpumppu jäähdytys	Halkaisija	mm	9,5
h23	Anturi lämmöntuottaja val.	Halkaisija	mm	9,5
h28	Anturi aurinkovaraaja	Halkaisija	mm	9,5
i07	Sähk. vara-/lisälämmitys	Sisäkierre	G 1 1/2	G 1 1/2

## Tekniset tiedot

## 12.2 Energiankulutusta koskevat tiedot

Tuotetietolehtinen: Käyttövesivaraajat, jotka täyttävät komission asetuksen (EU) nro 812/2013 vaatimukset

	SBP 200 E	SBP 400 E	SBP 700 E	SBP 700 E SOL
	185458	220824	185459	185460
Valmistaja	STIEBEL ELTRON	STIEBEL ELTRON	STIEBEL ELTRON	STIEBEL ELTRON
Toimittajan mallitunnus	SBP 200 E	SBP 400 E	SBP 700 E	SBP 700 E SOL
Energiatohokkuusluokka	B	B		
Seisontahäviö S	W	66	91	91
Säiliön tilavuus V	I	415	720	716

## 12.3 Taulukko

		SBP 200 E	SBP 400 E	SBP 700 E	SBP 700 E SOL
		185458	220824	185459	185460
Hydrauliikkatiedot					
Nimellistilavuus	l	207	415	720	703
Tilavuus, lämmönsiirrin, alhaalla	l				12,2
Pinta-ala, lämmönsiirrin, alhaalla	m <sup>2</sup>				2
Painehäviö, kun 1,0 m <sup>3</sup> /h, lämmönsiirrin, alhaalla	hPa				28
Lämpötilat, käyttörajat					
Sallittu käyttöylipaine	MPa	0,3	0,3	0,3	0,3
Koestuspaine	MPa	0,45	0,45	0,45	0,45
Maks. lataus-/purkaustilavuusvirta	m <sup>3</sup> /h	1,6	3,1	5,5	5,5
Suurin sallittu lämpötila	°C	95	95	95	95
Keräimen maks. suositeltu läpinäkyvä pinta-ala	m <sup>2</sup>				14
Energiatekniset tiedot					
Valmiustilan energiankulutus 24 h, 65 °C	kWh	1,1	1,6	2,2	2,2
Energiatohokkuusluokka		B	B		
Mitat					
Korkeus	mm	1535	1710	1890	1890
Halkaisija	mm	630	750	910	910
Leveys ilman sivulämmöneristeitä	mm			770	770
Kallistusraja	mm	1650	1800	2000	2000
Painot					
Paino täytettynä	kg	258	481	885	902
Paino tyhjänä	kg	58	81	185	216

## Takuu

Saksan ulkopuolella hankittuihin laitteisiin ei sovelleta Saksan yritystemme takuehtoja. Maissa, joissa tuotteitamme markkinoi tytäryrityksemme, takuun voi myöntää vain kyseinen tytäryritys. Takuu myönnetään vain, jos tytäryritys on julkaissut omat takuehdot. Tämän lisäksi ei myönnetä muuta takuuta.

Emme myönnä takuuta laitteille, jotka on hankittu maissa, joissa tytäryrityksemme ei markkinoi tuotteitamme. Tämä ei vaikuta maahantuojan mahdollisesti myöntämiin takuihin.

## Ympäristö ja kierrätys

Autaa ympäristömme suojelussa. Hävitä käytetyt materiaalit kansallisten määräysten mukaisesti.

### KEZELÉS

1.	Általános tudnivalók	78
1.1	Biztonsági tudnivalók	78
1.2	A dokumentumban használt egyéb jelölések	78
1.3	Mértékegységek	79
2.	Biztonság	79
2.1	Rendeltetésszerű használat	79
3.	A készülék leírása	79
4.	Tisztítás, ápolás és karbantartás	79
5.	Hibaelhárítás	79

### TELEPÍTÉS

6.	Biztonság	79
6.1	Általános biztonsági tudnivalók	79
6.2	Előírások, szabványok és rendelkezések	79
7.	A készülék leírása	79
7.1	Szállítási terjedeleme	79
7.2	Rendelhető tartozékok	79
8.	Szerelés	80
8.1	Telepítés helye	80
8.2	A szállítási rögzítés meglazítása (SBP 200-400 E)	80
8.3	Szállítás a felállítási helyre	81
8.4	A készülék telepítése	81
8.5	Szerelési változatok	81
8.6	Melegvíz-bekötés	82
8.7	Érzékelők szerelése	82
9.	Üzembe helyezés	83
9.1	Oxigéndiffúzió	83
9.2	Szolárköri vízminőség	83
9.3	A készülék átadása	83
10.	Üzemen kívül helyezés	83
11.	Karbantartás	83
11.1	A készülék leürítése	83
12.	Műszaki adatok	84
12.1	Méretek és csatlakozók	84
12.2	Az energiafogyasztásra vonatkozó adatok	86
12.3	Adattábla	86

### GARANCIA

### KÖRNYEZETVÉDELMEK ÉS ÚJRAHASZNOSÍTÁS

## KEZELÉS

### 1. Általános tudnivalók

A „Kezelés” c. fejezet a felhasználók és a szakemberek részére készült.

A „Telepítés” c. fejezet a szakemberek részére készült.



#### Megjegyzés

Használat előtt figyelmesen olvassa el ezt az útmutatót, és őrizze meg.

Ha a készüléket továbbadja, az útmutatót is adja át a következő felhasználónak.

#### 1.1 Biztonsági tudnivalók

##### 1.1.1 A biztonsági tudnivalók felépítése



#### JELZŐSZÓ A veszély jellege

Itt a biztonsági tudnivalók figyelmen kívül hagyásából adódó lehetséges következmények találhatók.

► Itt a veszély elhárításához szükséges intézkedések találhatók.

##### 1.1.2 Szimbólumok, a veszély jellege

Szimbólum	A veszély jellege
	Áramütés
	Égési sérülés (Égési sérülés, forrázás)

##### 1.1.3 Jelzőszavak

JELZŐSZÓ	Jelentése
VESZÉLY	Olyan tudnivalók, amelyek figyelmen kívül hagyása sérüléshez vagy halálhoz vezet.
FIGYELMEZTETÉS	Olyan tudnivalók, amelyek be nem tartása súlyos vagy halálos sérüléseket okozhat.
VIGYÁZAT	Olyan tudnivalók, amelyek figyelmen kívül hagyása közepesen súlyos vagy könnyű sérülésekhez vezethet.



#### 1.2 A dokumentumban használt egyéb jelölések



#### Megjegyzés

Az általános tudnivalókat a mellettük lévő szimbólumok jelölik.

► Figyelmesen olvassa el a tudnivalók szövegét.

Szimbólum	Jelentése
	Anyagi kár (A készülék sérülése, következményként fellépő kár, környezeti kár)
	A készülék hasznosítása hulladékként

▶ Ez a szimbólum teendőkre utal. A szükséges műveleteket lépésről lépésre ismertetjük.

### 1.3 Mértékegységek



#### Megjegyzés

Egyéb megadás hiányában a méretek mm-ben értendők.

## 2. Biztonság

### 2.1 Rendeltetészerű használat

A készülék fűtővíz tárolására és felmelegítésére szolgál.

A készüléket legfeljebb +7 °C-ra lehűlt fűtővíz szezonális (kb. 5 hónapon keresztül 24 °C helyiség-hőmérséklet és a levegő 40% relatív páratartalma mellett) tárolására irányozták elő. A tartós hűtési üzem +11 °C-nál alacsonyabb hőmérsékletű fűtővízzel nem megengedett.

Az ettől eltérő vagy ezen túlmutató használat nem rendeltetészerűnek minősül, különös tekintettel a más tárolandó közegekkel való használatra. A rendeltetészerű használathoz tartozik a jelen útmutató, valamint a használt tartozékok útmutatóinak figyelembe vétele is.

## 3. A készülék leírása

Ez a készülék a hőforrás üzemidejének meghosszabbítására és a tarifaválasztásból adódó kikapcsolási időszakok áthidalására szolgál. A készülék ezen kívül hőforrás és fűtőkörök térfogatáramainak hidraulikus leválasztására is szolgál.

A fűtővíz utómelegítése céljából be lehet építeni menetes kötésű elektromos fűtőttestet.

A kondenzátum képződés megakadályozása céljából a készülék komplett hőszigeteléssel rendelkezik.

#### SBP 700 E SOL

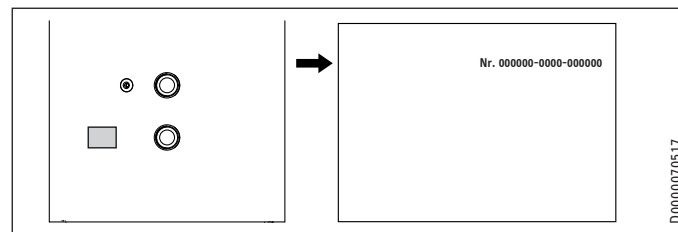
A készülék a fűtővíz szolárrendszerrel történő utómelegítéséhez simacsöves hőcserélővel van felszerelve.

## 4. Tisztítás, ápolás és karbantartás

- ▶ A súroló vagy oldó hatású tisztítószerek használata tilos!  
A készülék ápolása és tisztítása egy nedves kendővel elvégezhető.

## 5. Hibaelhárítás

Hívjon szakembert. A hatékonyabb és gyorsabb segítség érdekében diktálja le neki a típustáblán látható számot (Nr. 000000-0000-000000).



# TELEPÍTÉS

## 6. Biztonság

A készülék telepítését, üzembe helyezését, illetve karbantartását és javítását csak szakembervégezheti el.

### 6.1 Általános biztonsági tudnivalók

A kifogástalan működést és üzembiztonságot csak abban az esetben garantáljuk, ha a készülékhez az ajánlott tartozékokat és csereszereket használják.

### 6.2 Előírások, szabványok és rendelkezések



#### Megjegyzés

Minden nemzeti, valamint helyi előírást és rendeletet vegyen figyelembe.

## 7. A készülék leírása

### 7.1 Szállítási terjedelem

#### SBP 200-400 E

A készülékkel szállított tartozékok:

- 3 db takaróhüvely
- 4 db vakdugó

#### SBP 700 E | SBP 700 E SOL

A készülékkel szállított tartozékok:

- 5 db takaróhüvely
- 5 db vakdugó az érzékelőcsőhöz
- 2 db rögzítőheveder záróelemmel

### 7.2 Rendelhető tartozékok

- Menetes kötésű fűtőttest
- Kompakt szerelékek

### 8. Szerelés

#### 8.1 Telepítés helye

A készüléket fagymentes helyiségben szerelje fel a hőforrás közelében.

Ügyeljen arra, hogy a padló elegendő teherbírással rendelkezzen (lásd a „Műszaki adatok / Adattábla“ c. fejezetet).

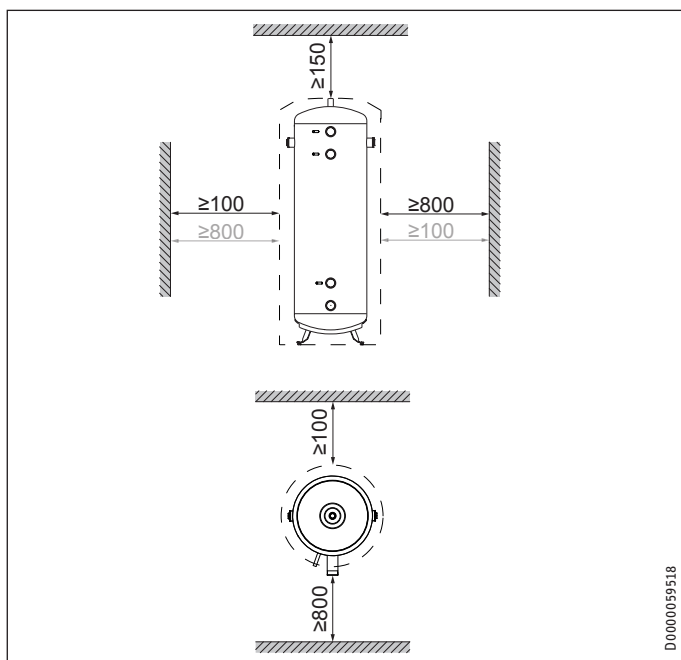
Vegye figyelembe a helyiség magasságát (lásd a „Műszaki adatok / Adattábla“ c. fejezetet).

Minimális távolságok

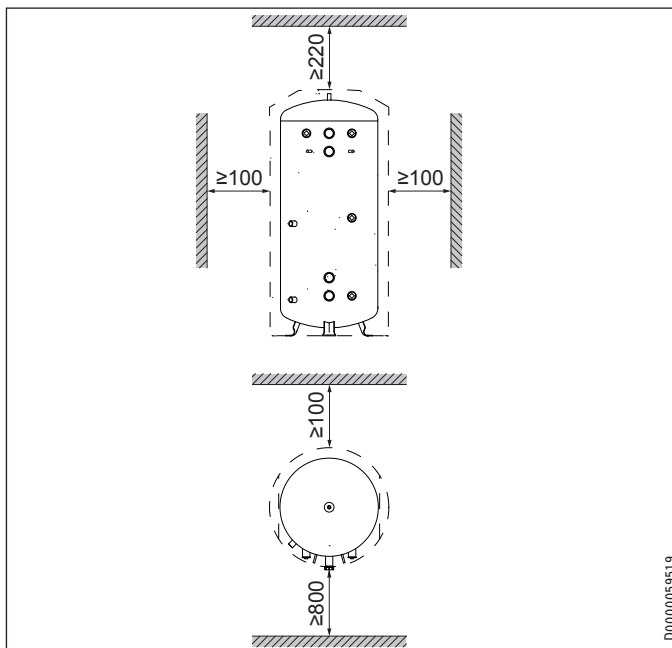
#### SBP 200-400 E

A megadott minimális oldaltávolságok lehetővé teszik tartozékok beépítését.

A bal, illetve jobb oldali minimális oldaltávolságok felcserélhetők.

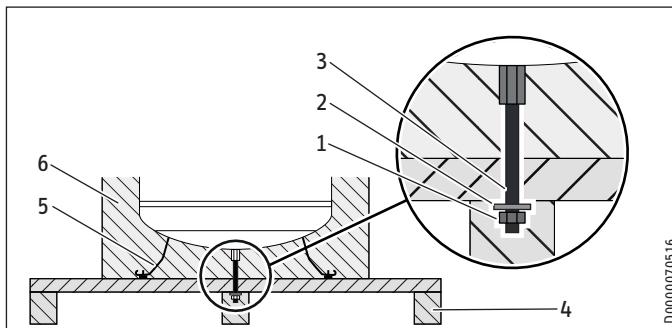


#### SBP 700 E | SBP 700 E SOL



► Tartsa be a minimális távolságokat.

#### 8.2 A szállítási rögzítés meglazítása (SBP 200-400 E)



- 1 Anya
- 2 Alátétlemez
- 3 Menetes rúd
- 4 Szállítási raklap
- 5 Állítható lábak (SBP 200-400 E)
- 6 Hőszigetelés

- Válassza le a csomagolóanyagot a tartályról. A hullámpapír lemez alátétként használható a következő munkalépésekhez.
- Billentse oldalra a készüléket a szállítási raklappal együtt, és helyezze a hullámpapír lemezre vagy más alkalmas alátételre.
- Lazítsa meg és vegye le az anyát és az alátétlemezt a szállítási raklap alsó részéről.
- Távolítsa el a raklapot a készülékről. Eközben óvatosan rakja le a készüléket az alátételre.
- Lazítsa meg és távolítsa el a menetes rudat a készülék aljáról.
- Dugja a készletben található vakdugók egyikét a hőszigetelésén levő nyílásába.



# TELEPÍTÉS

## Szerelés

### SBP 200-400 E

Ezek a készülékek előzetesen felszerelt állítható lábakkal rendelkeznek.

- ▶ Csavarja ki az állítható lábakat annyira, hogy kiálljanak a hőszigetelésből.
- ▶ Igazítsa ki a készüléket.

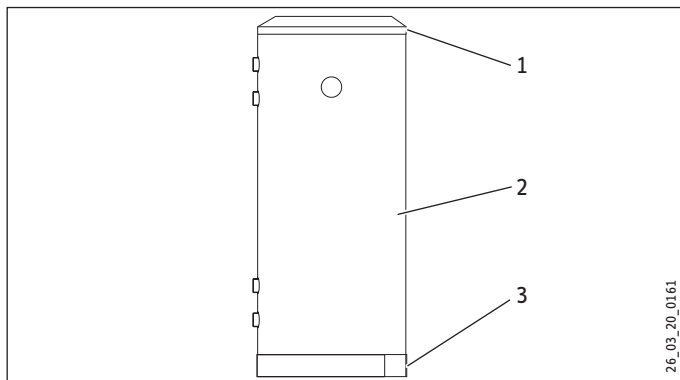
### 8.3 Szállítás a felállítási helyre



#### Anyagi kár

A felállítás helyszínére való szállításhoz ajánlatos a tároló burkolatát leszerelni, nehogy az bepiszkolódjon vagy megrongálódjon (lásd az „A tároló burkolatának leszerelése” c. fejezetet).

#### 8.3.1 A tároló burkolatának leszerelése

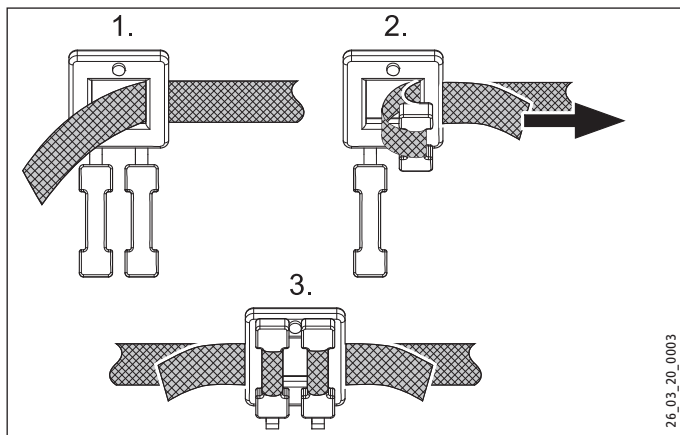


- 1 Fedél
- 2 A tároló burkolata
- 3 A talpzat előlapja

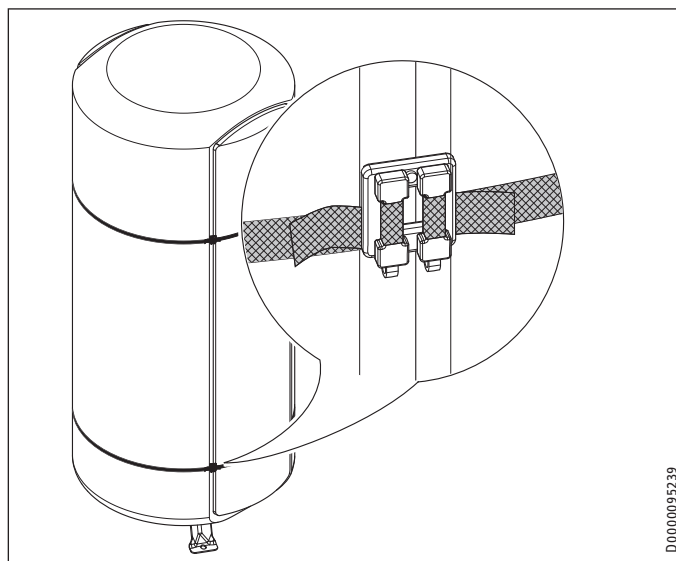
- ▶ Először a fedelet, majd a talpzat előlapját vegye le.
- ▶ Szerelje le a tároló burkolatát.

### SBP 700 E | SBP 700 E SOL

Szűk szállítási útvonal esetén az oldalsó hőszigetelő-elemek leszerelhetők. Ehhez el kell távolítani a tartály burkolatát.



- ▶ A hőszigetelő-elemek szállítás utáni visszaszereléséhez használja a rögzítőhevedereket.



- ▶ Ügyeljen arra, hogy a záróelemek egy oldalsó hőszigetelő-elem és a tartály hőszigetelése közti hézagban legyenek.

### 8.4 A készülék telepítése

#### SBP 200-400 E

Ezek a készülékek előzetesen felszerelt állítható lábakkal rendelkeznek.

- ▶ A padló egyenetlenségei az állítható lábak kicsavarásával kiegyenlíthetők.

#### SBP 700 E | SBP 700 E SOL

Ezek a készülékek nem rendelkeznek állítható lábakkal. A padlónak sík felületűnek kell lennie.

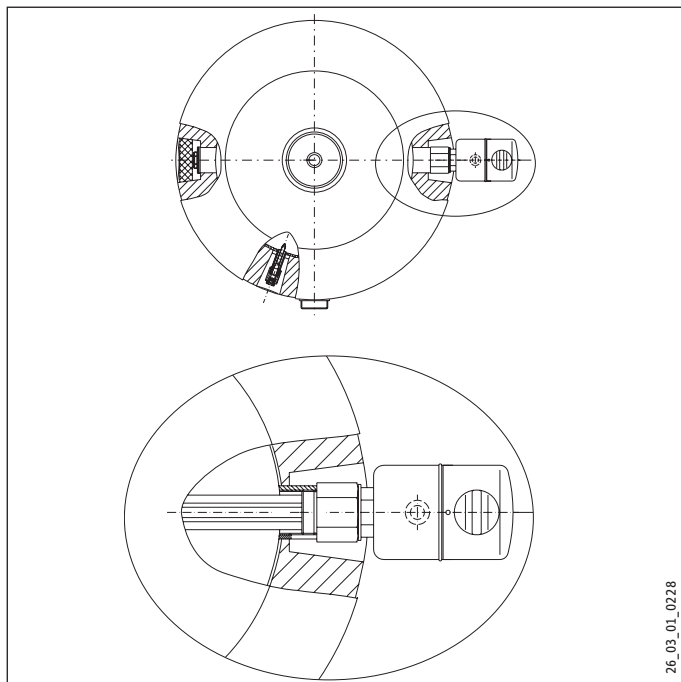
### 8.5 Szerelési változatok

#### A menetes kötésű fűtőtest felszerelése

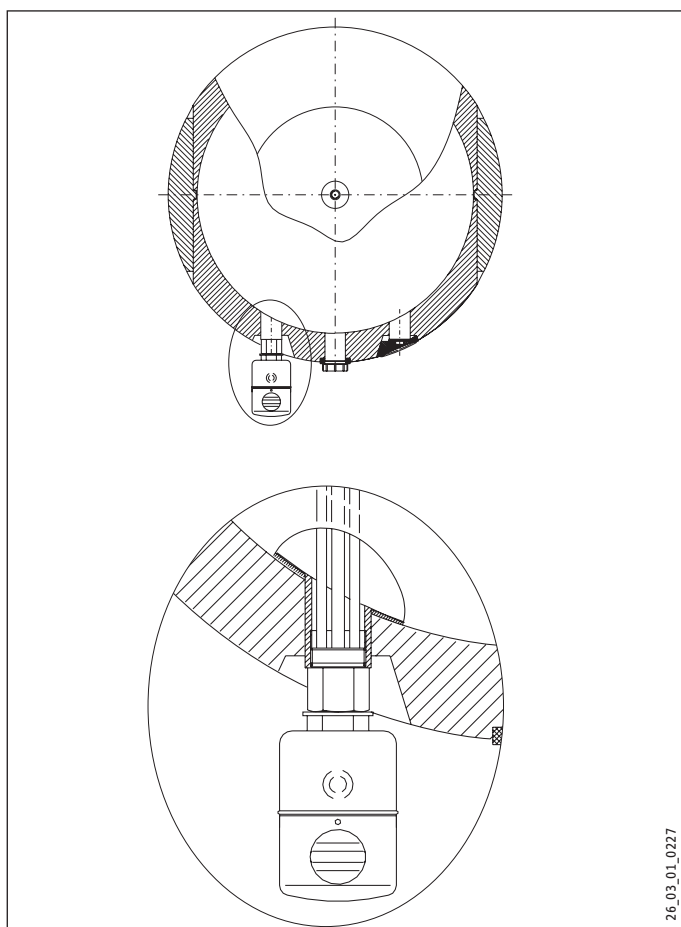
A menetes kötésű fűtőtest elektromos utómelegítésre szolgál.

- Az SBP 200-400 típusnál a menetes kötésű fűtőtest felszerelhető a jobb vagy a bal oldalon.
- Az SBP 700 típusnál egy vagy két menetes kötésű fűtőtestet lehet felszerelni.
- ▶ Távolítsa el a csatlakozón található sapkát.
- ▶ 32-es imbuszkulccsal csavarja ki a zárócsavart.

### SBP 200-400 E



### SBP 700 E | SBP 700 E SOL



## 8.6 Melegvíz-bekötés



### Megjegyzés

Csatlakoztassa a hidraulikus csatlakozásokat lapos tömítéssel.

### 8.6.1 A leürítő szelep felszerelése

- ▶ A készülék karbantartásához szereljen leürítő szelepet (a készlet nem tartalmazza) a legalacsonyabban elhelyezkedő csatlakozóvezetékre.

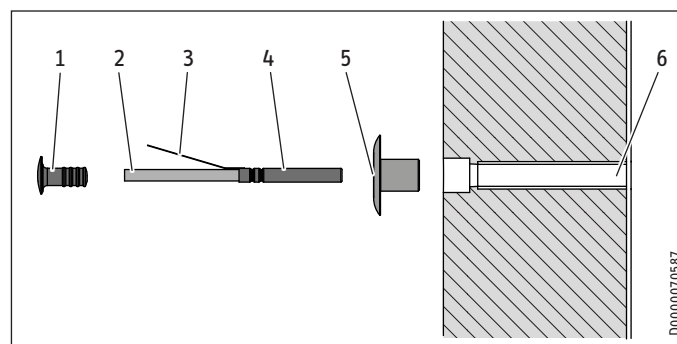
### 8.6.2 A légtelenítő felszerelése



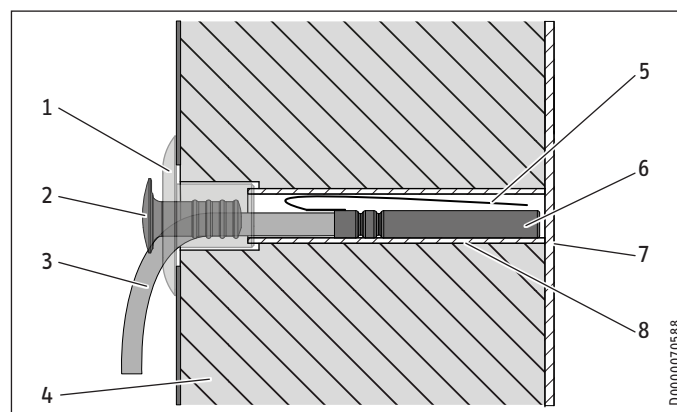
### Anyagi kár

A víz okozta károk elkerülése érdekében a készülék feltöltését megelőzően szereljen fel légtelenítőt.

## 8.7 Érzékelők szerelése



- |                  |                        |
|------------------|------------------------|
| 1 Vakdugó        | 4 Hőmérséklet-érzékelő |
| 2 Érzékelő kábel | 5 Takaróhüvely         |
| 3 Rugóheveder    | 6 Érzékelőcső          |



- |                  |                        |
|------------------|------------------------|
| 1 Takaróhüvely   | 5 Rugóheveder          |
| 2 Vakdugó        | 6 Hőmérséklet-érzékelő |
| 3 Érzékelő kábel | 7 A tartály fala       |
| 4 Hőszigetelés   | 8 Érzékelőcső          |

- ▶ Húzza a takaróhüvelyt az érzékelőcsőre.
- ▶ Hajlítsa előre a hőmérséklet-érzékelő rugóhevederét.

# TELEPÍTÉS

## Üzembe helyezés

- ▶ A takaróhüvelyen keresztül vezesse a hőmérséklet-érzékelőt egészen a tartály faláig, és kösse be az érzékelőcsőbe.
- ▶ Az érzékelő kábel rögzítéséhez a lehető legmélyebbre nyomja be a vakdugót a takaróhüvelybe. Eközben lefelé vezesse ki az érzékelő kábelt az érzékelőcsőből.



### Megjegyzés

Ha nem használna hőmérséklet-érzékelőt, akkor vakdugózza le az érzékelőcsövet; ehhez a vakdugót teljesen nyomja a takaróhüvelybe.

## 9. Üzembe helyezés



### Anyagi kár

Ha beépített a készülékbe menetes kötésű fűtőtestet, akkor előfordulhat, hogy korlátoznia kell a tároló maximális hőmérsékletét. Ezáltal megakadályozhatja, hogy működésbe lépjen a beépített tartozék hőmérséklet-korlátozója.



### Anyagi kár

A biztonság szelep mindenképpen szükséges.

- ▶ Töltse fel és légtelenítse a készüléket.
- ▶ Szerelje fel és adott esetben ellenőrizze a tartozékokat.

### 9.1 Oxigéndiffúzió



### Anyagi kár

Kerülje a nyílt fűtési rendszerek és az oxigéndiffúzió elleni védelemmel nem ellátott műanyag csöves padlófűtési rendszerek használatát.

Nyílt fűtési rendszerek vagy oxigéndiffúzió elleni védelemmel nem ellátott műanyag csöves padlófűtési rendszerek esetében a beszivárgó oxigén a fűtőrendszer acélelemeinek a korrózióját okozhatja (pl. a melegvíz-tároló hőcserélőjében, a puffertárolóban, az acélradiátorokban vagy az acélcsövekben).



### Anyagi kár

A korrózió eredményeképpen keletkező anyagok (pl. rozsdaiszap) lerakódhatnak a fűtőrendszerben, és a keresztmetszet-csökkenésnek, dugulásnak köszönhetően teljesítménycsökkenést vagy üzemzavari lekapcsolást okozhatnak.



### Anyagi kár

Kerülje a nyílt szolár rendszerek és az oxigéndiffúziós védelemmel nem ellátott műanyag csövek használatát.

Oxigéndiffúziós védelemmel nem ellátott műanyag csövek használata esetén a behatoló oxigén hatására a szolár rendszer acélelemeinek (pl. a melegvíz-tároló hőcserélőjén) korrózió léphet fel.

### 9.2 Szolárköri vízminőség

A glikol-víz keverékek szolárköri hőcserélőben való használata 60 % koncentrációig engedélyezett, feltéve, hogy a teljes rendszerben csak horganykiválásnak ellenálló fémek, glikolnak ellenálló tömítések és glikolhoz való membrános tágulási tartályok használatosak.

### 9.3 A készülék átadása

- ▶ Magyarozza el a felhasználónak a készülék működését, és mutassa be neki annak használatát.
- ▶ Figyelmeztesse a felhasználót a lehetséges veszélyekre, különösen a leforrzás veszélyére.
- ▶ Adja át ezt az útmutatót.

## 10. Üzemen kívül helyezés

- ▶ Az esetleg beépített elektromos tartozékokat a házi áramkörbe beépített biztosítékkal válassza le hálózati feszültségről.
- ▶ Ürítse le a készüléket. Lásd a „Karbantartás / A készülék leürítése“ c. fejezetet.

## 11. Karbantartás



### FIGYELMEZTETÉS Áramütés

Minden villamos bekötési és szerelési munkát a vonatkozó előírásoknak megfelelően kell elvégezni.

Ha a készüléket le kell üríteni, akkor olvassa el az „A készülék leürítése“ c. fejezetet.

### 11.1 A készülék leürítése



### FIGYELMEZTETÉS Égési sérülés

Leürítéskor a készülékből forró víz léphet ki.

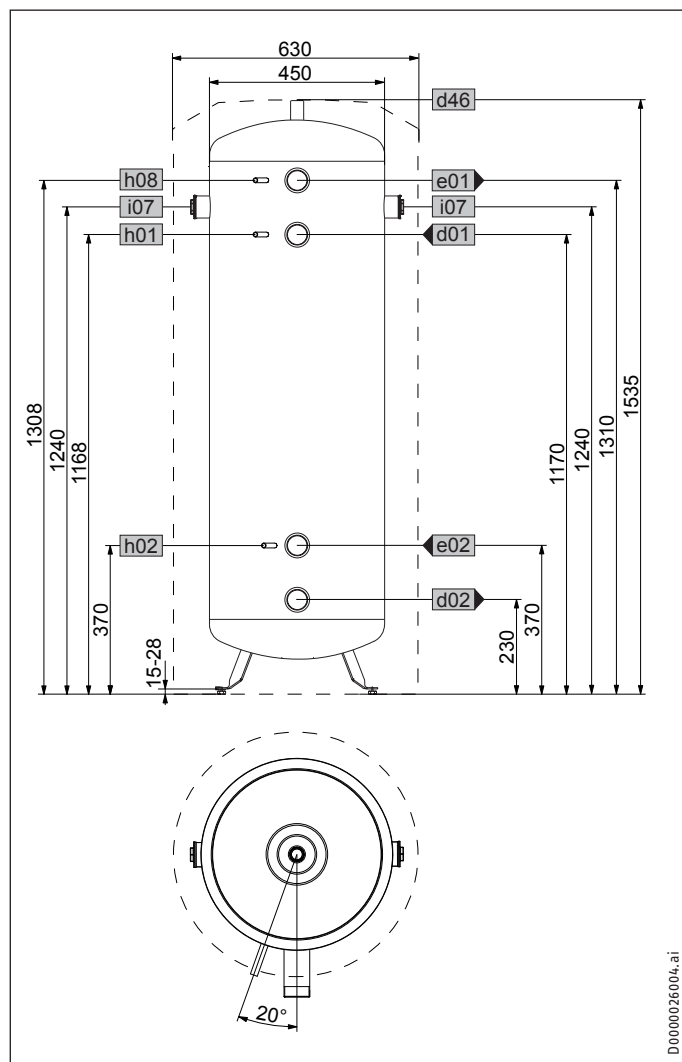
Amennyiben a készüléket karbantartási munkához vagy a teljes rendszer fagyveszély elleni védelme céljából le kell üríteni, a következők szerint járjon el:

- ▶ Zárja el a bekötővezetékben található elzáró szelepeket.
- ▶ Csatlakozhasson ürítő vezetékhez az ürítő szelephez (a készlet nem tartalmazza).
- ▶ Nyissa meg az ürítő szelepet.
- ▶ A túlnyomás megszűnését követően nyissa meg a légtelenítőt (lásd a „Műszaki adatok / Méretek és csatlakozók“ c. fejezetet), és ürítse le a készüléket.

### 12. Műszaki adatok

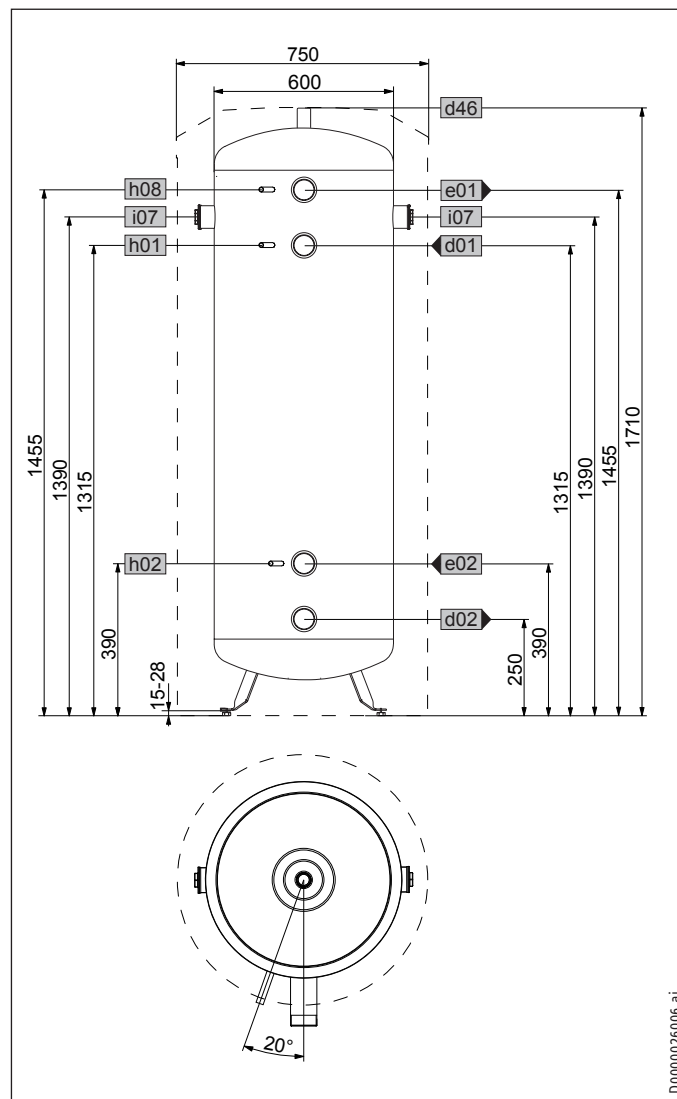
#### 12.1 Méretek és csatlakozók

##### SBP 200 E



SBP 200 E			
d01	Hőszivattyú előremenő	Külső menet	G 2 A
d02	Hőszivattyú visszatérő	Külső menet	G 2 A
d46	Légtelenítés	Belső menet	G 3/4
e01	Fűtés előremenő	Külső menet	G 2 A
e02	Fűtés visszatérő	Külső menet	G 2 A
h01	HSZ előremenő érzékelő	Átmérő	mm 9,5
h02	HSZ visszatérő érzékelő	Átmérő	mm 9,5
h08	HSZ érzékelő, hűtés	Átmérő	mm 9,5
i07	Elektromos vész-/kiszegítő fűtés	Belső menet	G 1 1/2

##### SBP 400 E

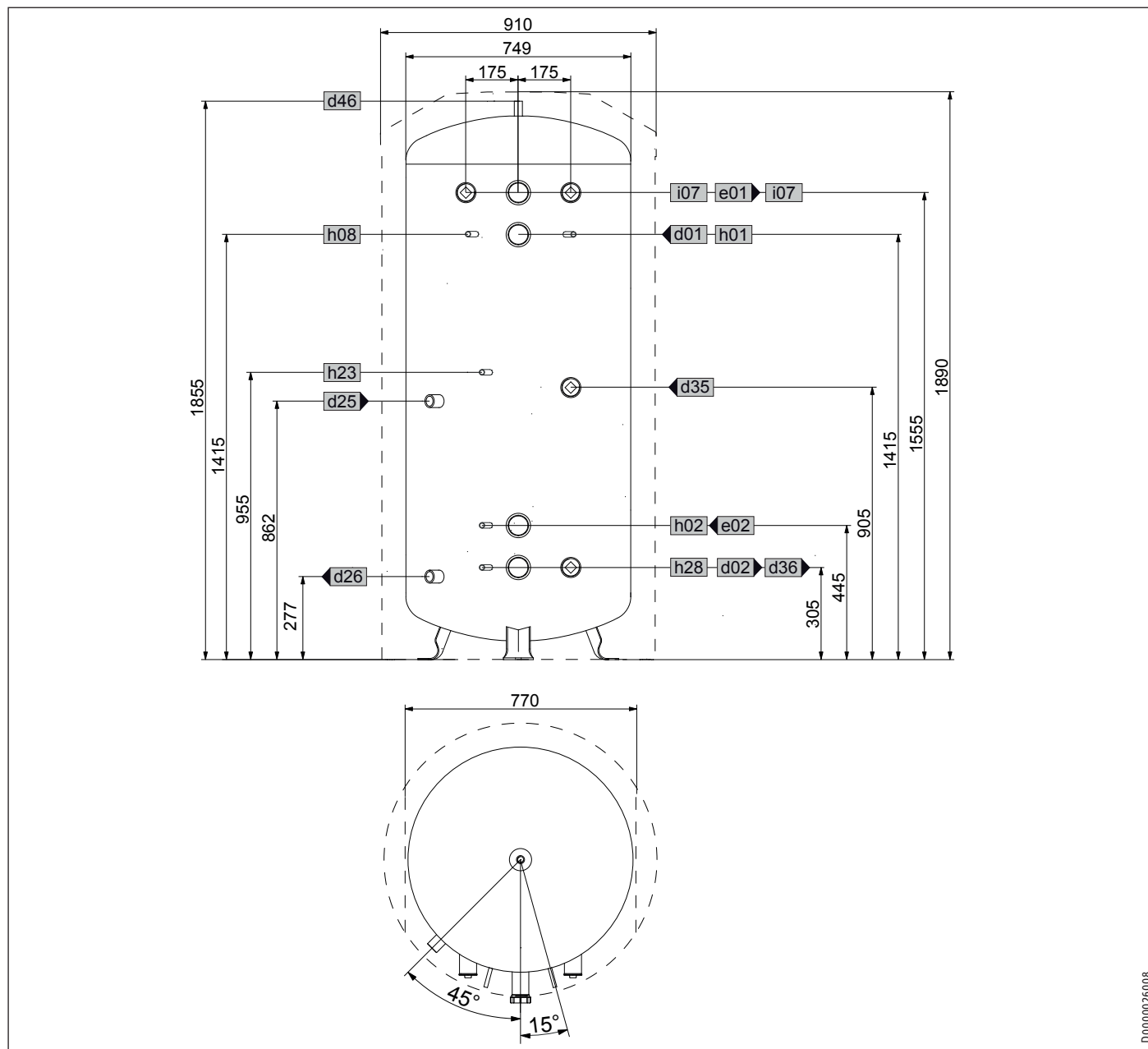


SBP 400 E			
d01	Hőszivattyú előremenő	Külső menet	G 2 A
d02	Hőszivattyú visszatérő	Külső menet	G 2 A
d46	Légtelenítés	Belső menet	G 3/4
e01	Fűtés előremenő	Külső menet	G 2 A
e02	Fűtés visszatérő	Külső menet	G 2 A
h01	HSZ előremenő érzékelő	Átmérő	mm 9,5
h02	HSZ visszatérő érzékelő	Átmérő	mm 9,5
h08	HSZ érzékelő, hűtés	Átmérő	mm 9,5
i07	Elektromos vész-/kiszegítő fűtés	Belső menet	G 1 1/2

# TELEPÍTÉS

## Műszaki adatok

### SBP 700 E | SBP 700 E SOL



D0000026008

			SBP 700 E	SBP 700 E SOL
a23	Készülék	Szélesség oldalsó hőszig. elemek nélkül	770	770
d01	Hőszivattyú előremenő	Külső menet	G 2 A	G 2 A
d02	Hőszivattyú visszatérő	Külső menet	G 2 A	G 2 A
d25	Szolár előremenő	Belső menet		G 1
d26	Szolár visszatérő	Belső menet		G 1
d35	Hőforrás előremenő opció	Belső menet	G 1 1/2	G 1 1/2
d36	Hőforrás visszatérő opció	Belső menet	G 1 1/2	G 1 1/2
d46	Légtelenítés	Belső menet	G 3/4	G 3/4
e01	Fűtés előremenő	Külső menet	G 2 A	G 2 A
e02	Fűtés visszatérő	Külső menet	G 2 A	G 2 A
h01	HSZ előremenő érzékelő	Átmérő	9,5	9,5
h02	HSZ visszatérő érzékelő	Átmérő	9,5	9,5
h08	HSZ érzékelő, hűtés	Átmérő	9,5	9,5
h23	Hőforrás érzékelő opció	Átmérő	9,5	9,5
h28	Szolár tároló érzékelő	Átmérő		9,5
i07	Elektromos vész-/kiszegítő fűtés	Belső menet	G 1 1/2	G 1 1/2

# TELEPÍTÉS

## Műszaki adatok

### 12.2 Az energiafogyasztásra vonatkozó adatok

Termékatlap: Melegvíz-tárolótartály a 812/2013/EU rendelet előírásai szerint

		SBP 200 E	SBP 400 E	SBP 700 E	SBP 700 E SOL
		185458	220824	185459	185460
Gyártó		STIEBEL ELTRON	STIEBEL ELTRON	STIEBEL ELTRON	STIEBEL ELTRON
Szállító modellazonosítója		SBP 200 E	SBP 400 E	SBP 700 E	SBP 700 E SOL
Energia-felhasználás hatékonysági osztály		B	B		
S állandó veszteségre	W	46	66	91	91
V tárolási térfogat	l	207	415	720	716

### 12.3 Adattábla

		SBP 200 E	SBP 400 E	SBP 700 E	SBP 700 E SOL
		185458	220824	185459	185460
<b>Hidraulikus adatok</b>					
Névleges térfogat	l	207	415	720	703
Úrtartalom, hőcserélő lent	l				12,2
Felület, hőcserélő, lent	m <sup>2</sup>				2
Hőcserélő nyomásvesztés 1,0 m <sup>3</sup> /óra esetén, lent	hPa				28
<b>Hőmérsékletek, alkalmazási határértékek</b>					
Max. megengedett nyomás	MPa	0,3	0,3	0,3	0,3
Próbanyomás	MPa	0,45	0,45	0,45	0,45
Max. betöltési/kiürítési térfogatáram	m <sup>3</sup> /h	1,6	3,1	5,5	5,5
Legnagyobb megengedett hőmérséklet	°C	95	95	95	95
Max. ajánlott kollektorapertúra-felület	m <sup>2</sup>				14
<b>Energetikai adatok</b>					
Készenléti energiafelhasználás/24 óra 65 °C-on	kWh	1,1	1,6	2,2	2,2
Energia-felhasználás hatékonysági osztály		B	B		
<b>Méretetek</b>					
Magasság	mm	1535	1710	1890	1890
Átmérő	mm	630	750	910	910
Szélesség oldalsó hőszig. elemek nélkül	mm			770	770
Billenőméret	mm	1650	1800	2000	2000
<b>Súlyok</b>					
Súly feltöltve	kg	258	481	885	902
Súly üresen	kg	58	81	185	216

## Garancia

A Németországon kívül vásárolt készülékekre nem érvényesek cégünk németországi vállalatának garanciális feltételei. Az olyan országokban, amelyekben termékeinket egy leányvállalatunk terjeszti, a garanciát elsősorban a leányvállalatunk biztosítja. Garancia csak akkor nyújtható, ha az adott leányvállalat kiadta saját garanciális feltételeit. Azon felül semmilyen garanciát nem nyújtunk.

Az olyan készülékekre nem tudunk garanciát biztosítani, amelyek olyan országokban vásároltak meg, amelyekben nincs leányvállalatunk. Ezek a rendelkezések nem érintik az importőr által biztosított esetleges garanciát.

## Környezetvédelem és újrahaznosítás

Kérjük, segítsen a környezet védelmében. Használat után az anyagokat a helyi hatósági előírások szerint kell hulladékba juttatni.

## Deutschland

STIEBEL ELTRON GmbH & Co. KG  
Dr.-Stiebel-Straße 33 | 37603 Holzminden  
Tel. 05531 702-0 | Fax 05531 702-480  
info@stiebel-eltron.de  
www.stiebel-eltron.de

## Verkauf

### Kundendienst Ersatzteilverkauf

Tel. 05531 702-110 | Fax 05531 702-95108 | info-center@stiebel-eltron.de  
Tel. 05531 702-111 | Fax 05531 702-95890 | kundendienst@stiebel-eltron.de  
www.stiebel-eltron.de/ersatzteile | ersatzteile@stiebel-eltron.de

## Australia

STIEBEL ELTRON Australia Pty. Ltd.  
294 Salmon Street | Port Melbourne VIC 3207  
Tel. 03 9645-1833 | Fax 03 9644-5091  
info@stiebel-eltron.com.au  
www.stiebel-eltron.com.au

## Austria

STIEBEL ELTRON Ges.m.b.H.  
Gewerbegebiet Neubau-Nord  
Margaritenstraße 4 A | 4063 Hörsching  
Tel. 07221 74600-0 | Fax 07221 74600-4  
info@stiebel-eltron.at  
www.stiebel-eltron.at

## Belgium

STIEBEL ELTRON bvba/sprl  
't Hofveld 6 - D1 | 1702 Groot-Bijgaarden  
Tel. 02 42322-22 | Fax 02 42322-12  
info@stiebel-eltron.be  
www.stiebel-eltron.be

## China

STIEBEL ELTRON (Tianjin) Electric Appliance  
Co., Ltd.  
Plant C3, XEDA International Industry City  
Xiqing Economic Development Area  
300385 Tianjin  
Tel. 022 8396 2077 | Fax 022 8396 2075  
info@stiebel-eltron.cn  
www.stiebel-eltron.cn

## Czech Republic

STIEBEL ELTRON spol. s r.o.  
Dopraváků 749/3 | 184 00 Praha 8  
Tel. 251116-111 | Fax 235512-122  
info@stiebel-eltron.cz  
www.stiebel-eltron.cz

## Finland

STIEBEL ELTRON OY  
Kapinakuja 1 | 04600 Mäntsälä  
Tel. 020 720-9988  
info@stiebel-eltron.fi  
www.stiebel-eltron.fi

## France

STIEBEL ELTRON SAS  
7-9, rue des Selliers  
B.P 85107 | 57073 Metz-Cédex 3  
Tel. 0387 7438-88 | Fax 0387 7468-26  
info@stiebel-eltron.fr  
www.stiebel-eltron.fr

## Hungary

STIEBEL ELTRON Kft.  
Gyár u. 2 | 2040 Budaörs  
Tel. 01 250-6055 | Fax 01 368-8097  
info@stiebel-eltron.hu  
www.stiebel-eltron.hu

## Japan

NIHON STIEBEL Co. Ltd.  
Kowa Kawasaki Nishiguchi Building 8F  
66-2 Horikawa-Cho  
Saiwai-Ku | 212-0013 Kawasaki  
Tel. 044 540-3200 | Fax 044 540-3210  
info@nihonstiebel.co.jp  
www.nihonstiebel.co.jp

## Netherlands

STIEBEL ELTRON Nederland B.V.  
Daviotenweg 36 | 5222 BH 's-Hertogenbosch  
Tel. 073 623-0000 | Fax 073 623-1141  
info@stiebel-eltron.nl  
www.stiebel-eltron.nl

## New Zealand

Stiebel Eltron NZ Limited  
61 Barrys Point Road | Auckland 0622  
Tel. +64 9486 2221  
info@stiebel-eltron.co.nz  
www.stiebel-eltron.co.nz

## Poland

STIEBEL ELTRON Polska Sp. z O.O.  
ul. Działkowa 2 | 02-234 Warszawa  
Tel. 022 60920-30 | Fax 022 60920-29  
biuro@stiebel-eltron.pl  
www.stiebel-eltron.pl

## Russia

STIEBEL ELTRON LLC RUSSIA  
Urzhumskaya street 4,  
building 2 | 129343 Moscow  
Tel. +7 495 125 0 125  
info@stiebel-eltron.ru  
www.stiebel-eltron.ru

## Slovakia

STIEBEL ELTRON Slovakia, s.r.o.  
Hlavná 1 | 058 01 Poprad  
Tel. 052 7127-125 | Fax 052 7127-148  
info@stiebel-eltron.sk  
www.stiebel-eltron.sk

## Switzerland

STIEBEL ELTRON AG  
Industrie West  
Gass 8 | 5242 Lupfig  
Tel. 056 4640-500 | Fax 056 4640-501  
info@stiebel-eltron.ch  
www.stiebel-eltron.ch

## Thailand

STIEBEL ELTRON Asia Ltd.  
469 Moo 2 Tambol Klong-Jik  
Amphur Bangpa-In | 13160 Ayutthaya  
Tel. 035 220088 | Fax 035 221188  
info@stiebel-eltronasia.com  
www.stiebel-eltronasia.com

## United Kingdom and Ireland

STIEBEL ELTRON UK Ltd.  
Unit 12 Stadium Court  
Stadium Road | CH62 3RP Bromborough  
Tel. 0151 346-2300 | Fax 0151 334-2913  
info@stiebel-eltron.co.uk  
www.stiebel-eltron.co.uk

## United States of America

STIEBEL ELTRON, Inc.  
17 West Street | 01088 West Hatfield MA  
Tel. 0413 247-3380 | Fax 0413 247-3369  
info@stiebel-eltron-usa.com  
www.stiebel-eltron-usa.com

**STIEBEL ELTRON**



Irrtum und technische Änderungen vorbehalten! | Subject to errors and technical changes! | Sous réserve d'erreurs et de modifications techniques! | Onder voorbehoud van vergissingen en technische wijzigingen! | Salvo error o modificación técnica! | Excepto erro ou alteração técnica | Zastrzeżone zmiany techniczne i ewentualne błędy | Omyly a technické změny jsou vyhrazeny! | A muszaki változtatások és tévedések jogát fenntartjuk! | Отсутствие ошибок не гарантируется. Возможны технические изменения. | Chyby a technické zmeny sú vyhradené!

Stand 9726