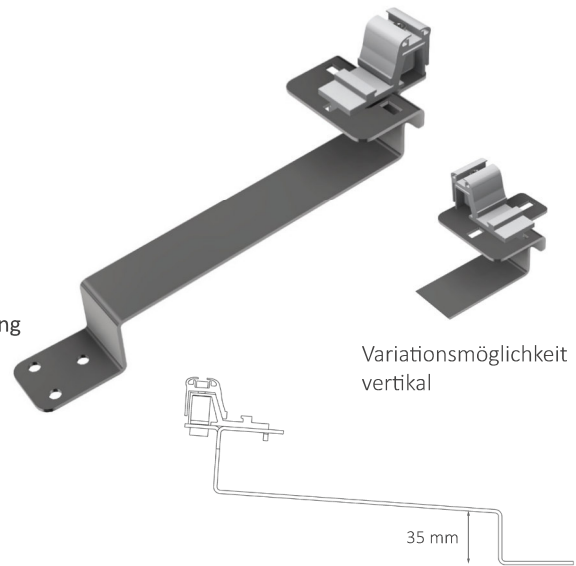


Dachhaken

SL A2-Biberschwanz

- » Raffinierter Edelstahl Dachhaken ohne Schweißnaht
- » Funktioniert für alle gängigen Biberschwanzdächer
- » Vormontierter Kreuzverbinder ermöglicht horizontale oder vertikale Montage
- » Die Bohrungen in der Anschraubfläche erlauben eine seitliche Anpassung
- » Bewährte und einfache Einhängetechnik für Tragschienen
- » Nur ein Werkzeug nötig: Torx TX40
- » Installation einlagig oder im Kreuzverbund

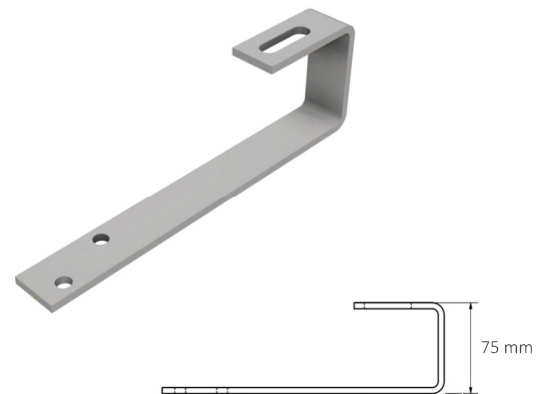


Art.-Nr. 13106-00	EAN 4262355110407	SL A2-Biberschwanz	10 Stück pro VPE
-------------------	-------------------	--------------------	------------------

Dachhaken

SL A2-Schiefer

- » Edelstahl Dachhaken ohne Schweißnaht
- » Funktioniert mit Dachziegelaufsatzplatten
- » Horizontale und vertikale Direktanbringung der Modultragprofile durch Langloch (M10)
- » Befestigungsschrauben (M10x25) und Muttern optional erhältlich, Art.-Nr. 93110-25 und Art.-Nr. 93306-10
- » Installation einlagig oder im Kreuzverbund



Art.-Nr. 13107-00	EAN 4262355110391	SL A2-Schiefer	20 Stück pro VPE
-------------------	-------------------	----------------	------------------

Schieferersatzplatte

- » Geeignet für dachparallele Anwendungen und Aufständungen in Verbindung mit Stockschrauben
- » Funktioniert für alle gängigen Schiefer-, Bitumen-, Faserzement- und Schindeldächer
- » Direkte und damit feste Verbindung mit der Dachunterkonstruktion mithilfe des Stockschraubensets ([Seite 18](#))



VARIANTEN

Art.-Nr. 13501-270	EAN 4262355110360	Schieferersatzplatte 200 x 270 mm	50 Stück pro VPE
Art.-Nr. 13501-370	EAN 4262355110377	Schieferersatzplatte 200 x 370 mm	50 Stück pro VPE
Art.-Nr. 13501-580	EAN 4262355110384	Schieferersatzplatte 200 x 580 mm	25 Stück pro VPE