



DEUTSCH

ENGLISH

## 1. Allgemeine Hinweise

### 1.1 Zutreffende Geräte

#### Zirkulationsset ZW 1 1/4

Bestellnummer 230312

#### Als Zubehör für die Durchlaufspeicher

SBS 601-1501 W (SOL) | SBS 800-1500 W (SOL)

TBS 601-1501 W (SOL) | TBS 800-1500 W (SOL)



#### Hinweis

Beachten Sie die mit dem Gerät mitgelieferte Anleitung.

### 1.2 Mitgeltende Dokumente

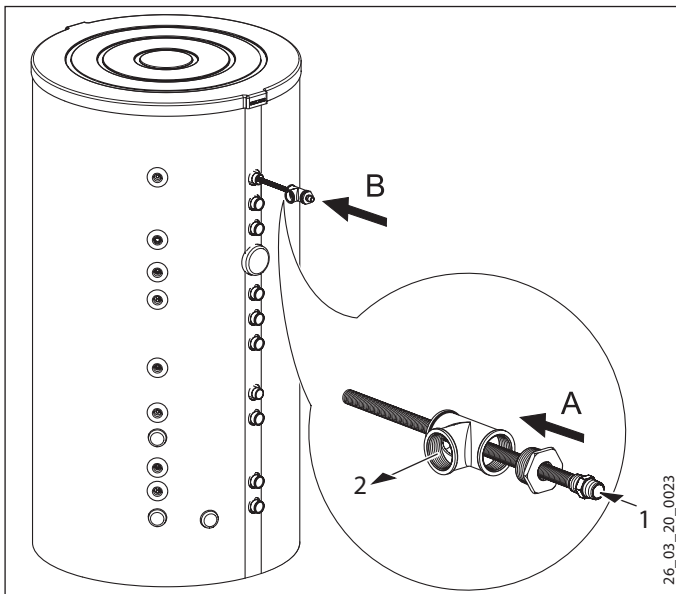
Bedienungs- und Installationsanleitung  
 Durchlaufspeicher SBS 601-1501 W | SBS 601-1501 W SOL  
 Bestellnummer 290021

Bedienungs- und Installationsanleitung  
 Durchlaufspeicher SBS 800-1500 W | SBS 800-1500 W SOL  
 Bestellnummer 283866

Bedienungs- und Installationsanleitung  
 Durchlaufspeicher TBS 601-1501 W | TBS 601-1501 W SOL  
 Bestellnummer 290130

Bedienungs- und Installationsanleitung  
 Durchlaufspeicher TBS 800-1500 W | TBS 800-1500 W SOL  
 Bestellnummer 283867

## 2. Zirkulationsset montieren



- 1 Zirkulation Rücklauf (R 1/2)
- 2 Warmwasser Auslauf (Rp 1 1/4)



#### Hinweis

Drehbewegungen beim Einschleiben erleichtern das Einführen des Welschlauchs.

## 1. General information

### 1.1 Relevant appliances

#### DHW circulation set ZW 1 1/4

Part number 230312

#### As an accessory for the following instantaneous water heaters

SBS 601-1501 W (SOL) | SBS 800-1500 W (SOL)



#### Note

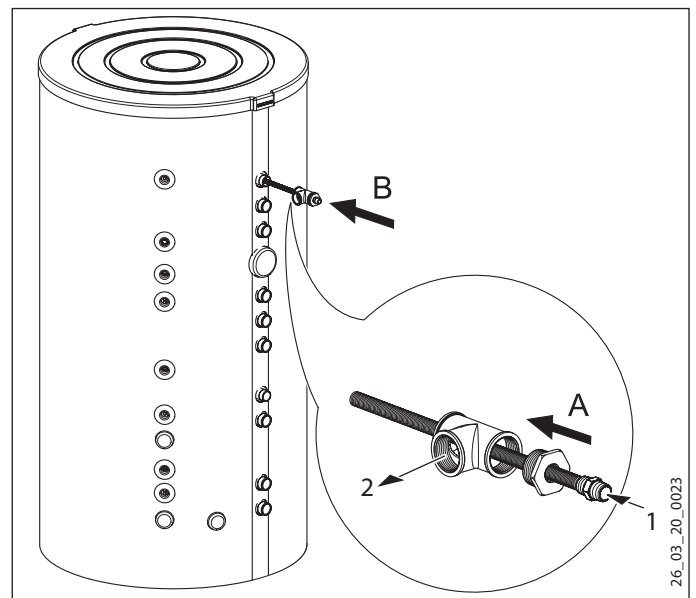
Observe the instructions delivered with the appliance.

### 1.2 Further applicable documents

Operating and installation instructions  
 Instantaneous water heaters SBS 601-1501 W | SBS 601-1501 W SOL  
 Part number 290021

Operating and installation instructions  
 Instantaneous water heaters SBS 800-1500 W | SBS 800-1500 W SOL  
 Part number 283866

## 2. Installing the DHW circulation set



- 1 DHW circulation return (R 1/2)
- 2 DHW outlet (Rp 1 1/4)



#### Note

Rotating the corrugated hose back and forth makes it easier to guide it into the appliance.



FRANÇAIS

## 1. Remarques générales

### 1.1 Appareils concernés

Kit de circulation ZW 1 1/4

Référence de commande 230312

En tant qu'accessoire pour le ballon combiné à préparation d'ECS instantanée

SBS 601-1501 W (SOL) | SBS 800-1500 W (SOL)



#### Remarque

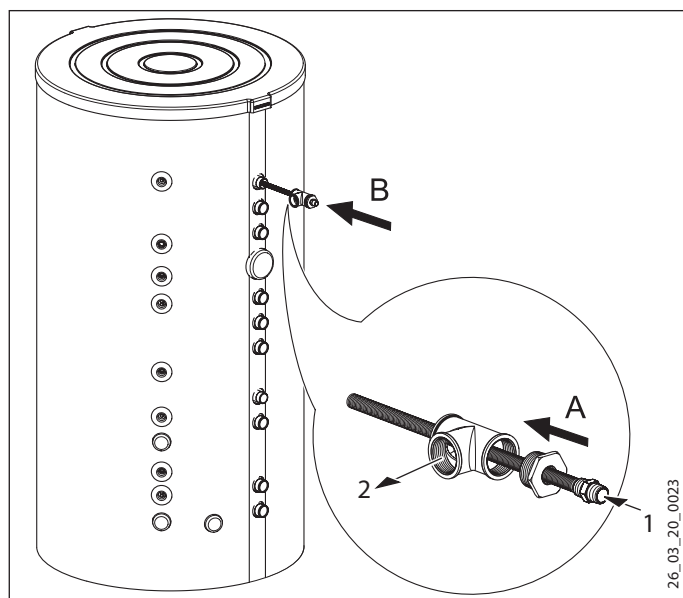
Observez la notice fournie avec l'appareil.

### 1.2 Documentation applicable

Instructions d'utilisation et d'installation  
Ballon combiné à préparation d'ECS instantanée  
SBS 601-1501 W | SBS 601-1501 W SOL  
Référence de commande 290021

Instructions d'utilisation et d'installation  
Ballon combiné à préparation d'ECS instantanée  
SBS 800-1500 W | SBS 800-1500 W SOL  
Référence de commande 283866

## 2. Montage du set de circulation



1 Circulation retour (R 1/2)

2 Eau chaude sanitaire sortie (Rp 1 1/4)



#### Remarque

Des mouvements rotatifs facilitent l'insertion du flexible ondulé.

NEDERLANDS

## 1. Algemene instructies

### 1.1 Relevante toestellen

Circulatieset ZW 1 1/4

Ordernummer 230312

Als toebehoren voor de doorstroomboiler

SBS 601-1501 W (SOL) | SBS 800-1500 W (SOL)



#### Opmerking

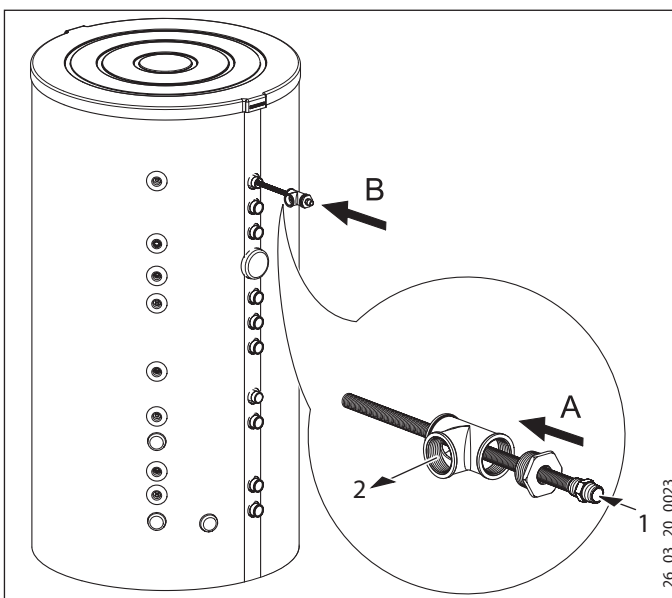
Neem de bij het toestel meegeleverd gebruiksaanwijzing in acht.

### 1.2 Geldende documenten

Bedienings- en installatiehandleiding  
Doorstroomboiler SBS 601-1501 W | SBS 601-1501 W SOL  
Ordernummer 290021

Bedienings- en installatiehandleiding  
Doorstroomboiler SBS 800-1500 W | SBS 800-1500 W SOL  
Ordernummer 283866

## 2. Circulatieset monteren



1 Retourleiding circulatie (R 1/2)

2 Warmwateruitloop (Rp 1 1/4)



#### Opmerking

Draaibewegingen bij het inschuiven maken het invoeren van de welslang gemakkelijker.



ITALIANO

## 1. Avvertenze generali

### 1.1 Apparecchi interessati

Kit di circolazione ZW 1 1/4

Numero di ordine 230312

Come accessori per gli scaldacqua istantanei

SBS 601-1501 W (SOL) | SBS 800-1500 W (SOL)



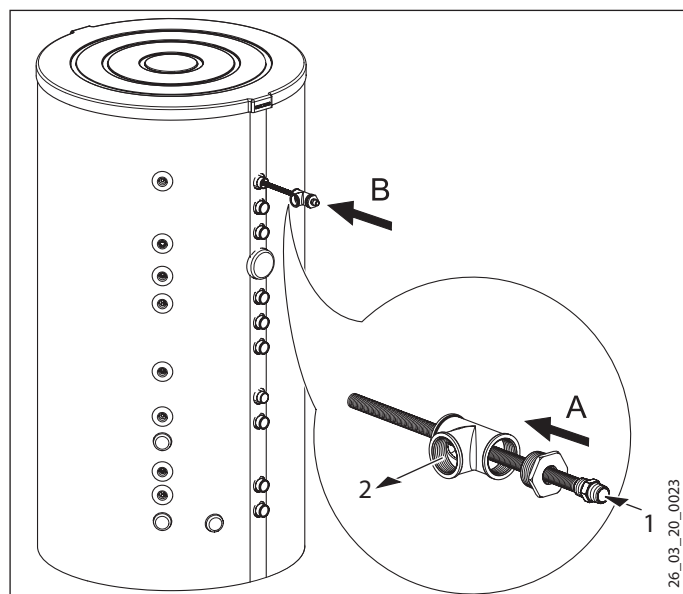
#### Avvertenza

Attenersi alle istruzioni fornite con l'apparecchio.

### 1.2 Documenti validi

- Istruzioni di installazione e uso Scaldacqua istantaneo  
SBS 601-1501 W | SBS 601-1501 W SOL  
Numero di ordine 290021

## 2. Montaggio del kit di circolazione



- 1 Ritorno circolazione (R 1/2)
- 2 Uscita acqua calda (Rp 1 1/4)



#### Avvertenza

Movimenti rotatori durante l'inserimento facilitano l'introduzione del flessibile ondulato.

ČEŠTINA

## 1. Všeobecné pokyny

### 1.1 Přístroje, kterých se informace týká

Cirkulační sada ZW 1 1/4

Objednací číslo 230312

Formou příslušenství pro průtokový zásobník

SBS 601-1501 W (SOL) | SBS 800-1500 W (SOL)



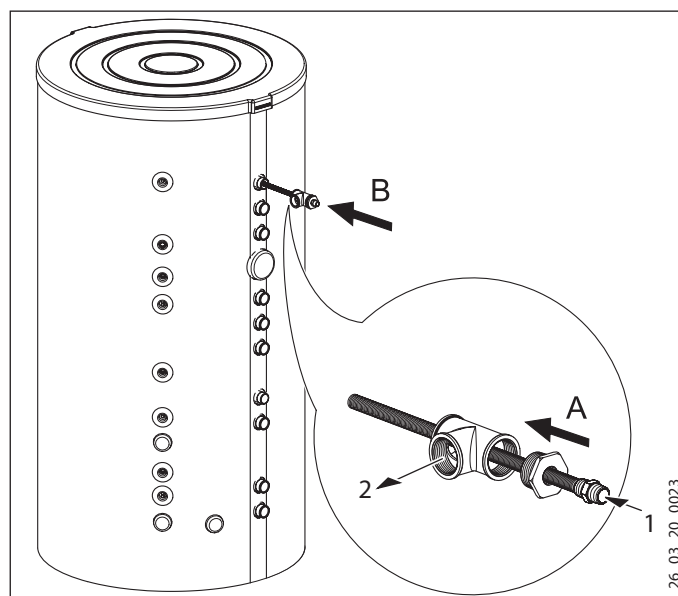
#### Upozornění

Dodržujte pokyny návodu dodaného s přístrojem.

### 1.2 Související dokumentace

- Návod k obsluze a instalaci Průtokový zásobník  
SBS 601 1501 W | SBS 601-1501 W SOL  
Objednací číslo 290021

## 2. Montáž cirkulační sady



- 1 Cirkulační vratný tok (R 1/2)
- 2 Výtok teplé vody (Rp 1 1/4)



#### Upozornění

Zavedení vlnovce usnadníte otáčením při jeho zasouvání.

POLSKI

## 1. Wskazówki ogólne

### 1.1 Pasujące urządzenia

#### Zestaw obiegowy ZW 1 1/4

Numer katalogowy 230312

#### Jako wyposażenie dodatkowe do zasobników przepływowych

SBS 601-1501 W (SOL)



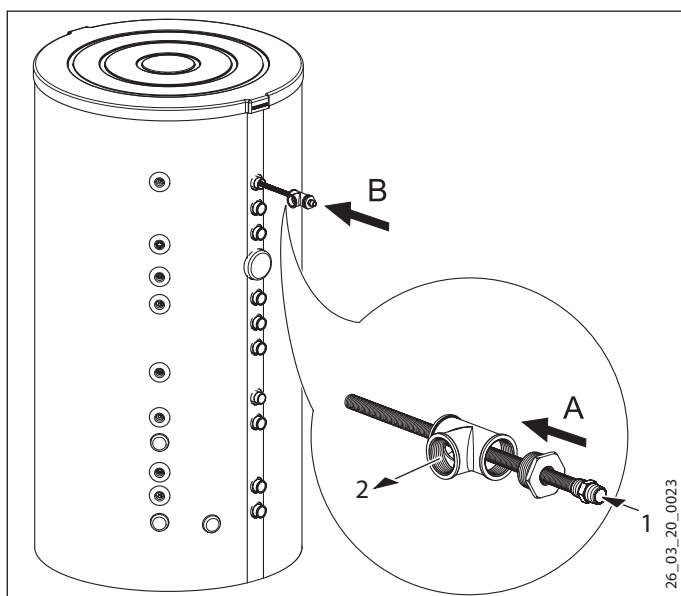
#### Wskazówka

Przestrzegać instrukcji dołączonej do urządzenia.

### 1.2 Obowiązujące dokumenty

Instrukcja obsługi i instalacji Zasobnik przepływowy  
SBS 601-1501 W | SBS 601-1501 W SOL  
Numer katalogowy 290021

## 2. Montaż zestawu obiegowego



- 1 Powrót obiegu (R 1/2)
- 2 Wylot ciepłej wody (Rp 1 1/4)



#### Wskazówka

Obracanie węża falistego ułatwia jego wsunięcie.

SUOMI

## 1. Yleisiä ohjeita

### 1.1 Sopivat laitteet

#### Kiertopiiripaketti ZW 1 1/4

Tilausnumero 230312

#### Lisävaruste energiavaraajaan

SBS 601-1501 W (SOL) | SBS 800-1500 W (SOL)



#### Vihje

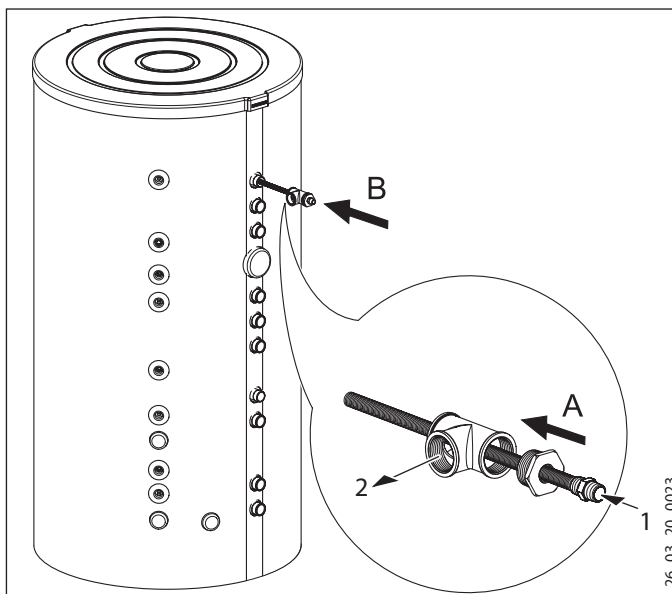
Noudata laitteen mukana toimitettua ohjetta.

### 1.2 Muut olennaiset asiakirjat

Käyttö- ja asennusopas  
Energiavaraaja SBS 601-1501 W | SBS 601-1501 W SOL  
tilausnumero 290021

Käyttö- ja asennusopas  
Energiavaraaja SBS 800-1500 W | SBS 800-1500 W SOL  
tilausnumero 286216

## 2. Kiertopiiripaketin asennus



- 1 Kiertopiirin paluuputki (R 1/2)
- 2 Lämpimän käyttöveden ulostulo (Rp 1 1/4)



#### Vihje

Haitariletku on helpompi ohjata sisään kiertoliikkeellä sitä sisääntyönnettäessä.