

**Schweizer**

# Die smarte Lösung fürs Gründach

Photovoltaik-Montagesystem MSP-FR-G



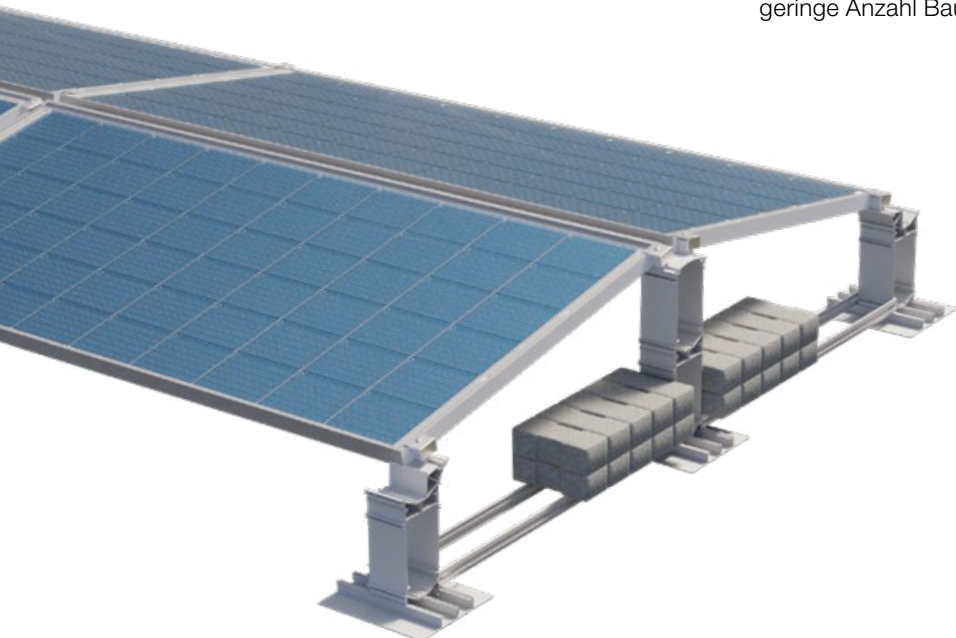
# MSP-FR-G – die optimale Basis für Gründach-Photovoltaik

Mit MSP-FR-G ist der Einsatz von Gründach-Photovoltaik sehr einfach zu realisieren. Dank weniger Komponenten, der Möglichkeit weitgehender Vormontage und dem raffinierten Klicksystem gestaltet sich die Montage auf bestehenden Gründächern äusserst effizient.

MSP-FR-G wurde speziell für Gründächer konzipiert und zeichnet sich durch sein geringes Eigengewicht sowie höchste Materialqualität und Langlebigkeit aus. Das System ist flexibel auf «gewachsenen» Gründächern einsetzbar. Es wird ohne Dachdurchdringung installiert und erlaubt ein Maximum an Flexibilität bei Ausrichtung und Anordnung.

## Die Vorteile auf einen Blick:

- Einfache Montage durch modularen Aufbau
- Optimierte Ballastierung
- Systemmontage ohne Module möglich
- Keine Durchdringung der Dachhaut
- Einfache und schnelle Handhabung durch geringe Anzahl Bauteile



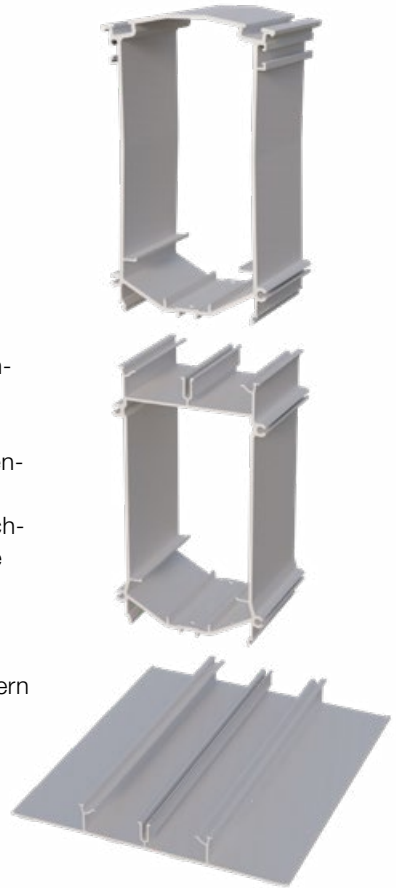
# Das nachhaltige System zum Nachrüsten

MSP-FR-G ist die praktische Lösung, die zwei grosse ökologische Trends vereint: PV-Montagesysteme für Flachdächer und Gründächer.

Das Montagesystem MSP-FR-G basiert auf der konsequenten Weiterentwicklung unseres bewährten Flachdach-Systems. So wird nur eine zusätzliche Adapterstütze benötigt, um MSP-FR-G auf bestehenden Gründächern einsetzen zu können. Die hohen und tiefen Abstützungen stehen stabil auf dem durchwurzelten Gründach-Substrat. An der tiefsten Stelle beträgt der Abstand zum Dach ca. 30 cm.

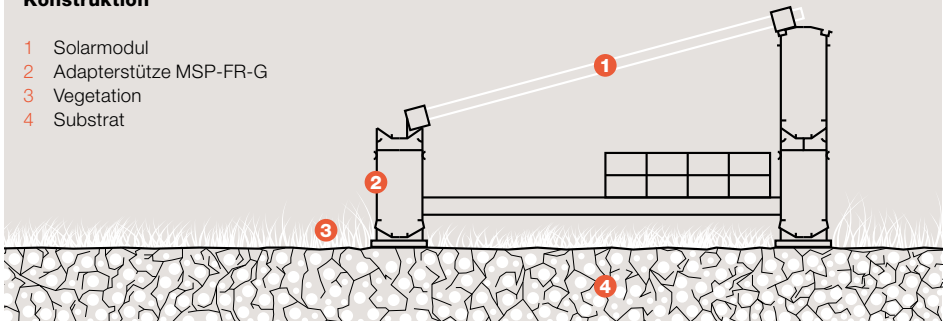
## Die Vorteile:

- Einfache Nachrüstung auf bestehenden Gründächern
- Wird ohne Vorarbeiten direkt auf durchwurzelten Gründach-Substraten installiert
- Effiziente Lösung, basierend auf dem bewährten PV-Montagesystem MSP



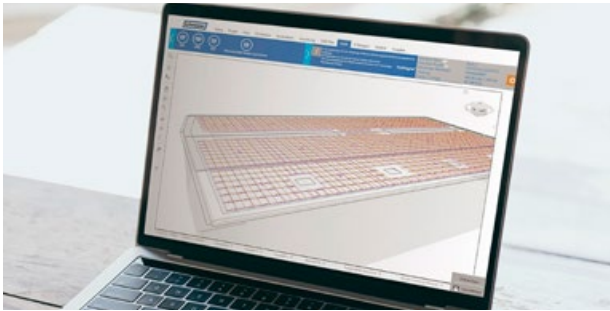
## Konstruktion

- 1 Solarmodul
- 2 Adapterstütze MSP-FR-G
- 3 Vegetation
- 4 Substrat



# Planung leicht gemacht mit Solar.Pro.Tool

Mit der webbasierten Software Solar.Pro.Tool von Schweizer können PV-Anlagen für alle Montagesysteme von Schweizer schnell und einfach geplant werden.



Das Tool lässt sich intuitiv und ortsunabhängig bedienen. Die Projektdaten sind online zugänglich und werden nach der Bearbeitung gespeichert. Dies ermöglicht eine effiziente und gleichzeitig detaillierte sowie flexible Planung für jedes Dach. Die Dokumentation beinhaltet alle wichtigen technischen Details wie die Auslegung des PV-Generators, Stücklisten, Pläne und die Anleitung für eine schnelle und sichere Montage. Bei grösseren Anlagen können ganze Projektteams einen Online-Zugang erhalten.

## Vorteile von Solar.Pro.Tool

- Systemauslegung, Statik, Elektrik (Polysun) in einer Umgebung
- Schnelle Projektauslegung mit Stücklisten und Preisen
- Beliebig skalierbare Pläne
- Vielfältige Importmöglichkeiten
- Gebäudegeometrien ab Google, PDF oder DXF
- Individuelle Bemassung von einzelnen Dachobjekten
- Verschattungssimulation
- Module und Dachelemente können per Drag-and-drop angeordnet werden
- Jeder MSP-Artikel verfügt über ein eigenes CO<sub>2</sub>-Äquivalent (CO<sub>2</sub>e)
- Webbasierte und damit standortunabhängige Anwendung
- Einfacher digitaler Transfer von Projektdaten
- Zugang für Planungsteams auf Projekte
- Support im Kundenprojekt durch Schweizer