

PRODUKT



in cooperation with



Hinweis: Solarwatt bietet auch eine einphasige Version des Inverter vision an, die mit den gleichen Batteriemodulen verwendet werden kann. Informationen dazu sind in einem separaten Datenblatt verfügbar.

SOLARWATT Battery vision (dreiphasig)

Inverter vision max 1.0

Battery vision 1.0 (2.6 kWh)

Battery vision, Solarwatts leistungsstarkes Batteriesystem:

Diese dreiphasige Version von Battery vision besteht aus dem Inverter vision max und Battery vision packs. Mit bis zu 30 kW AC-Leistung und 36,4 kWh Energieinhalt ein Kraftpaket für den gehobenen Energiebedarf. Der modulare Aufbau erlaubt die flexible Anpassung an die unterschiedlichsten Kundenwünsche, auch im kleinen gewerblichen Bereich.

- Bis 18,2 kWh nutzbarer Energieinhalt je Batterieturm (20,2 kWh Gesamtenergieinhalt inkl. 10% DoD-Reserve zur Absicherung einer langen Lebensdauer)
- Anschluss von zwei DC-gekoppelten Batterietürmen am Inverter vision max möglich (36,4 kWh), Laden über PV und AC-Netz
- Mit der Battery vision clusterbox Clusterung von bis zu 10 Systemen möglich
- Nutzbare Gesamt-DC-Leistung entspricht 150 % der AC-Nennleistung der Wechselrichter, Energie kann parallel zur Batterieladung (DC) und Hausversorgung (AC) genutzt werden.
- Kann im Innen- und Außenbereich installiert werden
- Echter 3ph-Netzersatzstrom inkl. Schwarzstartfähigkeit
- Erfüllt die Anforderungen des 'Sicherheitsleitfaden für Li-Ionen Hausspeicher' und der europäischen Batterieverordnung

Battery vision wurde für die Sektorenkopplung entwickelt:

Eine Wallbox, eine Wärmepumpe oder andere Verbraucher können einfach in das System integriert werden, um Energiekosten zu sparen. Der SOLARWATT Manager steuert den Verbrauch, für die optimale Nutzung der verfügbaren PV-Leistung und / oder zeitvariabler Stromnetztarife.

VORTEILE

- **Top Lade-/Entladeleistung (11,5 - 30 kW)**
- **Maximale Sicherheit**
- **Exklusives BMW Design**
- **Datenspeicherung auf deutschen Servern**

SOLARWATT SERVICE

10 Jahre Premium Garantie¹⁾

Solarwatt übernimmt im Garantiefall zusätzlich zur Hardware auch die Einbau-, Ausbau- und Montagekosten

Kompetente Beratung

Experten per Hotline oder vor Ort

Umfassende Online-Betriebsanleitung

Verlässlich, übersichtlich, jederzeit verfügbar: bietet alle Antworten zu Planung, Installation und Betrieb

Mit dem Solarwatt Manager bereit für den Energiemarkt

Verbraucher und Battery vision steuern und damit maximal mit sauberer und günstiger Energie betreiben

BATTERY VISION TOP PACK 1.0

BATTERY VISION PACK 1.0

Zelltechnologie	LiFePO ₄	
Gesamtenergieinhalt	2,9 kWh	
Nutzbarer Energieinhalt	2,6 kWh	
Nutzbare Kapazität	45 Ah	
Nennspannung	57,6 V _{DC}	
Spannungsbereich	52,2 - 65,7 V _{DC}	
Max. Lade- und Entladestrom	50 A / 50 A	
Anzahl Batteriemodule je System	4 bis 7 in Serie	
Temperaturverhalten beim Laden	optimales Laden: zwischen 20 und 45 °C eingeschränktes Laden: zwischen 46 und 55 °C sowie zwischen 19 und 4 °C Betrieb im Wintermodus: von 3 bis 0 °C nur bei SoC >60% ¹⁾	
Temperaturverhalten beim Entladen	optimales Entladen: zwischen 20 und 45 °C eingeschränktes Entladen: zwischen 46 und 55 °C sowie zwischen 19 und 4 °C Betrieb im Wintermodus: von 3 bis -10 °C nur bei SoC >65% ¹⁾	
Lager- und Umgebungstemperatur	-20 °C bis +55 °C	
Kühlung	passives Kühlsystem für geräuscharmen Betrieb	
Relative Luftfeuchtigkeit	≤ 100 % (Außenbereich)	
Max. Wirkungsgrad	> 95 % (round-trip-Wirkungsgrad)	
Schutzart	IP65 (Innen- und Außenbereich)	
Anschlüsse ²⁾	Leistungsstecker/-buchse mit integrierter Kommunikation (berührungssicher u. verpolsicher)	
Schnittstelle	BMS-Daten DC+/- Erdung	Erdung
Display	Status LED, SoC LED, BMS LED	Status LED
Unterstützte Geräte	SOLARWATT Inverter vision one, SOLARWATT Inverter vision three, Inverter vision max	
Abmessungen (B x H x T)	570 mm x 182 mm x 436 mm	570 mm x 120 mm x 436 mm
Gewicht	39,5 kg	33,5 kg
Gehäuse	stabiles Metallgehäuse	
Garantie ³⁾	10 Jahre	
Zyklen ⁴⁾	≥ 10.000	
DC-Schalter	integriert (manuell und automatisch)	
Installationsort	max. 2.000 m über NN, Innen- und Außenbereich	
Installation	gestapelt auf dem Boden	
Bezeichnung des Batteriemoduls nach IEC 62620	IFPP/42/151/108/[(18S)XS]E/-10+50/95	

ZERTIFIZIERUNGEN UND NORMEN

durch akkreditierte Labore geprüft nach:

EN IEC 62619:2022 (VDE 0510-39)

EN 62477-1:2012 (VDE 0558-477-1)

UN 38.3

VDE-AR-E 2510-50 (Draft 2nd ed.) für die Batterie einzeln und in Kombination mit dem Wechselrichter

Sicherheitsleitfaden für Li-Ionen Hausspeicher, Version 1.0

KIT Kurzcheckliste (volle Punktzahl)

EN 61000-6-2 (VDE 0839-6-2)

EN 61000-6-3 (VDE 0839-6-3)

VDE Vorab-Normen für (EU) 2023/1542 (Batterieverordnung):

Art. 10 & Anhang IV (Leistung und Langlebigkeit)

Art. 12 & Annex V (Sicherheit von stationären Batteriespeichersystemen)

Art. 14 & Annex VII (Informationen zur Batteriegesundheit)

Für die CE und UKCA Kennzeichnung:

(EU) 2023/1542 (Batterieverordnung)

2014/35/EU (LVD)

2011/65/EU (ROHS) (freiwillig)

2014/30/EU (EMC)

In Übereinstimmung mit den Produkthanforderungen der Brandschutznormen:

BVES-Richtlinien Vorbeugender und abwehrender Brandschutz bei Lithium-Ionen-Großspeichern, 2. 2021 (Deutschland, nur Anforderungen, die auch für private Speichersysteme gelten)

OIB Richtlinie 2 (2023, Österreich, kein spezieller Batterieraum für die Inneninstallation von Battery vision erforderlich)

PAS 63100:2024 (UK)

Im Allgemeinen für alle Brandschutznormen:

Das System hat den Propagationstest gemäß EN IEC 62619 Kl. 7.3.3 bestanden (kein Feuer außerhalb des Systems, kein Bruch des Gehäuses)

Die Zellen wurden auch separat nach den folgenden Normen getestet:

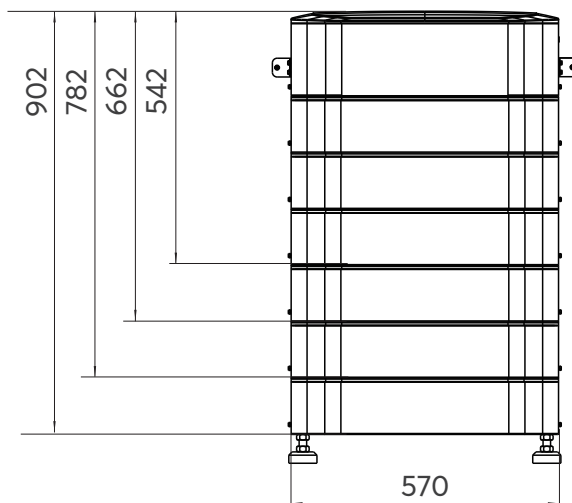
UN38.3 (Rev. 7)

EN IEC 62619:2022

EUCAR Gefahrenstufe 3 (keine Entlüftung, kein Feuer oder Flamme; kein Bruch; keine Explosion).

UL 9540A (2019), UL 1642:2020 ed. 6, UL 1973:2018 (ed. 2)

ABMESSUNGEN



1) Weitere Erläuterungen zum Betrieb im Wintermodus siehe Onlinehandbuch

2) Im ausgebauten Zustand sind die Batteriepole spannungsfrei.

3) Es gelten die Garantiebedingungen für SOLARWATT Battery vision.

4) Ermittlung auf Zellebene im Labor bei 25 °C, 90 % DoD, reduzierter Ladestrom ab 90 % SoC

ELEKTRISCHE DATEN INVERTER VISION MAX

INVERTER VISION MAX 1.0	(15.0 kW)	(20.0 kW)	(24.9 kW)	(25.0 kW)	(30.0 kW)
DC					
Max. PV-Gesamtleistung	30.000 Wp	40.000 Wp	50.000 Wp	50.000 Wp	60.000 Wp
Max. DC-Eingangsleistung	22.500 W	30.000 W	37.500 W	37.500 W	45.000 W
Max. DC-Eingangsleistung je MPP-Tracker	7.500 W	10.000 W	12.500 W	12.500 W	15.000 W
Max. Eingangsspannung	1.000 V				
PV-Betriebsspannung	150 V - 950 V				
Einschalt-Eingangsspannung	160 V				
Nenneingangsspannung	750 V				
MPPT Betriebsspannungsbereich	150 V bis 850 V				
Max. Eingangsstrom	16+16 A / 16+16 A / 16+16 A				
Max. Kurzschlussstrom	20+20 A / 20+20 A / 20+20 A				
Anzahl unabhängiger MPP-Tracker	3				
Anzahl Strings je MPP-Tracker	2				
AC					
Max. AC Eingangsleistung	22.500 VA	30.000 VA	35.000 VA	35.000 VA	35.000 VA
Max. AC Eingangsstrom (je Phase)	34,1 A	45,5 A	53,0 A	53,0 A	53,0 A
Nennausgangsleistung	15.000 W	20.000 W	24.900 W	25.000 W	30.000 W
Max. Ausgangsscheinleistung	16.500 VA	22.000 VA	24.900 VA	27.500 VA	33.000 VA
Nennausgangsstrom (je Phase)	22,7 A	30,3 A	37,7 A	37,9 A	45,5 A
Max. Ausgangsstrom (je Phase)	25,0 A	33,3 A	37,7 A	41,7 A	50,0 A
Bemessungsnetzspannung	400/230 Vac; 380/220 Vac, 3L/N/PE				
Bemessungsnetzfrequenz	50 Hz / 60 Hz				
Wirkleistungsfaktor	1 (einstellbar zwischen 0,8 übererregt bis 0,8 untererregt)				
THDi	< 3 % @Nennleistung				
Parallelbetrieb	zehn Geräte				
NETZERSATZSTROM					
Max. Scheinausgangsleistung	15.000 VA	20.000 VA	25.000 VA	25.000 VA	30.000 VA
Spitzen Scheinausgangsleistung (60s)	18.000 VA	24.000 VA	30.000 VA	30.000 VA	36.000 VA
Max. Stromstärke (je Phase)	22,7 A	30,3 A	37,9 A	37,9 A	45,5 A
Bemessungsnetzspannung	400/230 Vac; 380/220 Vac, 3L/N/PE				
Bemessungsnetzfrequenz	50 Hz / 60 Hz				
Wirkleistungsfaktor	1 (einstellbar zwischen 0,8 übererregt bis 0,8 untererregt)				
THDv (lineare Last)	< 3 % @Nennleistung				
Umschaltzeit	< 10ms am Backup-Ausgang des Wechselrichters, 1-30 s mit Battery vision backup booster				
WIRKUNGSGRAD					
Euro Wirkungsgrad Wechselrichter	96,3 %		96,6 %		
Max. Wirkungsgrad Wechselrichter	97,2 %		97,1 %		
Max. Ladewirkungsgrad Batterie (PV zu BAT) (bei voller Ladung)	96,3 %		96,6 %		
Max. Entladewirkungsgrad Batterie (BAT zu AC) (bei voller Ladung)	97,2 %		97,1 %		

ALLGEMEINE DATEN

Abmessungen (H x B x T)	590 mm x 627 mm x 250 mm
Gewicht	52,5 kg
Installation	Wandmontage
Topologie	transformatorlos
Kühlung	Ventilator Kühlung
Geräuschemission	5.0 bis 20.0 kW: < 45 dB 24.9 bis 30.0 kW: < 55 dB
Installationsort	bis zu 4.000 m über NN
Betriebstemperatur	-25 °C bis +60 °C (Leistungsminderung ab über +45 °C)
Lagertemperatur	-40 °C bis +70 °C
Relative Luftfeuchtigkeit	≤ 95 % (keine Kondensation)
Schutzart	IP65
Standby Verbrauch	200 W für Hot Standby 20 W für Cold Standby
Monitoring	Wechselrichter: über LC Display Pro app, Home app, Manager portal Daten werden auf deutschen Servern gespeichert und verarbeitet
Kommunikation	LAN, Bluetooth, WLAN, RS485, DRM, USB
Garantie ¹⁾	10 Jahre Produktgarantie

BATTERIEVERBINDUNG

Batterietypen	SOLARWATT Battery vision top pack SOLARWATT Battery vision pack
Batteriespannung	150 bis 800 V
Max. Lade-/Entladestrom	50 A
Kommunikationsschnittstelle	CAN (Kommunikation mit dem Wechsel- richter, BMS-Aktualisierung)

ZERTIFIZIERUNGEN UND NORMEN

EN 62109-1:2011 (VDE 0126-14-1)
EN 62109-2:2011 (VDE 0126-14-1)
EN 61000-6-2 (VDE 0839-6-2)
EN 61000-6-3 (VDE 0839-6-3)
EN IEC 63000:2019

In Übereinstimmung mit EU- und UK-Richtlinien und -Vorschriften (CE/
UKCA)

2014/35/EU (LVD)
2011/65/EU (RoHS) (freiwillig)
2014/30/EU (EMC)
2014/53/EU (RED)

Grid codes:

VDE-AR-N 4105:2018
CEI 0-21: 2022-03, CEI 0-21:V1 2022-11, CEI 0-21:V2 2024-01,
CEI 0-21:V2/EC 2024-03, CEI 0-21:V2/EC 2025-02
EREC G98-1:2022, G99-1:2022, G100:2022
EN 50549-1:2019
C10/11:2021

- 1) Es gelten die Garantiebedingungen für SOLARWATT Battery vision.
- 2) Der DTSU 666 ist im Lieferumfang des Inverter vision max enthalten.

SICHERHEIT

Isolationskontrolle	ja
Fehlerstromüberwachung	ja
DC Verpolungsschutz	ja
Batterieverpolungsschutz	ja
Anti-Islanding Schutz	ja
AC Kurzschlusschutz	ja
AC Überstrom-/ Überspannungsschutz	ja
Kriechstromschutz	ja
DC Schalter	ja
Batterie Aufwach-Funktion	ja
Überspannungskategorie	AC: Typ III/ DC: Typ II
AC/DC-Überspannungsschutz	AC: Typ II/ DC: Typ II
Schutzklasse	I
AFCI	ja

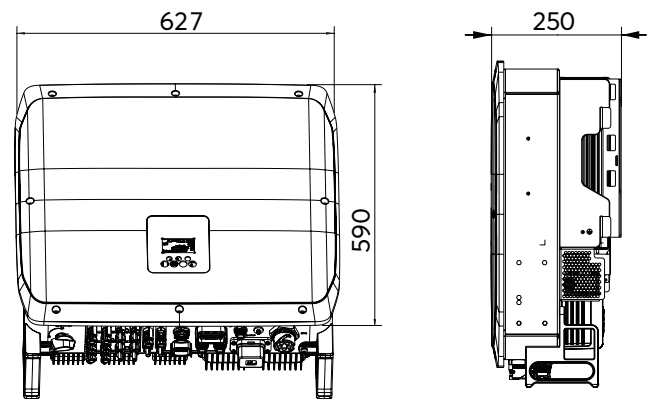


Für Informationen gemäß dem EU-Datenschutzgesetz scannen Sie
den QR-Code oder folgen Sie dem Link:
www.solarwatt.com/eu-data-act-de.

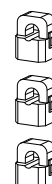
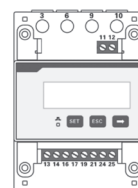
UNTERSTÜTZTE GERÄTE

Zähler	Zähler DTSU 666 RS485 CT (Solarwatt version) ²⁾
Manager	SOLARWATT Manager flex 1.0 SOLARWATT Manager flex 1.5 SOLARWATT Manager rail
Ergänzungsprodukte	SOLARWATT Battery vision backup booster SOLARWATT Battery vision clusterbox

ABMESSUNGEN



IM LIEFERUMFANG ENTHALTEN



3-phasiger Zähler DTSU 666 mit
Solarwatt firmware

ELEKTRISCHE DATEN INVERTER VISION MAX UND BATTERY VISION 1.0 ALS SYSTEM

	(15.0 kW)		(20.0 kW)		(24.9 kW)		(25.0 kW)		(30.0 kW)	
NENN- UND MAXIMALLEISTUNG [W] DER BATTERIE BEIM LADEN UND ENTLADEN										
	Nenn	Max	Nenn	Max	Nenn	Max	Nenn	Max	Nenn	Max
4 Battery pack 1.0 (10,4 kWh)	11.520	13.140	11.520	13.140	11.520	13.140	11.520	13.140	11.520	13.140
5 Battery pack 1.0 (13,0 kWh)	14.400	16.425	14.400	16.425	14.400	16.425	14.400	16.425	14.400	16.425
6 Battery pack 1.0 (15,6 kWh)	15.000	16.500	17.280	19.710	17.280	19.710	17.280	19.710	17.280	19.710
7 Battery pack 1.0 (18,2 kWh)	15.000	16.500	20.000	22.000	20.160	22.995	20.160	22.995	20.160	22.995
8 (4+4) Battery pack 1.0 (20,8 kWh)	15.000	16.500	20.000	22.000	23.040	24.900	23.040	26.280	23.040	26.280
9 (5+4) Battery pack 1.0 (23,4 kWh)	15.000	16.500	20.000	22.000	24.900	24.900	25.000	27.500	25.920	29.565
10 (5+5) Battery pack 1.0 (26,0 kWh)	15.000	16.500	20.000	22.000	24.900	24.900	25.000	27.500	28.800	32.850
11-14 Battery pack 1.0 (28,6 - 36,4 kWh)	15.000	16.500	20.000	22.000	24.900	24.900	25.000	27.500	30.000	33.000

MÖGLICHE BATTERY VISION KONFIGURATIONEN				
Battery vision top pack / pack	1 / 3	1 / 4	1 / 5	1 / 6
Gesamtenergieinhalt [kWh]	11,5	14,4	17,3	20,2
Nutzbarer Energieinhalt [kWh]	10,4	13,0	15,6	18,2
Nennspannung [Vdc]	230	288	346	403

MÖGLICHE BATTERY VISION KONFIGURATIONEN										
Battery vision top pack / pack	1 / 3 + 1 / 3	1 / 4 + 1 / 3	1 / 4 + 1 / 4	1 / 5 + 1 / 4	1 / 5 + 1 / 5	1 / 6 + 1 / 5	1 / 6 + 1 / 6			
Gesamtenergieinhalt [kWh]	23,0	25,9	28,8	31,7	34,6	37,4	40,3			
Nutzbarer Energieinhalt [kWh]	20,8	23,4	26,0	28,6	31,2	33,8	36,4			
Nennspannung [Vdc]	230	288 230	288	346 288	346	403 346	403			