



Technisches Datenblatt

MyReserve Pack 24.3 (IP54)

Energie speichern. Sicher, leistungsstark, kompakt

MyReserve Pack ist ein leistungsstarkes Lithium-Ionen-Batteriemodul zur Integration in das MyReserve Speichersystem.

- Entladetiefe der Batterie beträgt 100 %
- Einzigartiger Batteriewirkungsgrad von 99,2 %
- Hohe Lebensdauer > 15 Jahre
- Plug & Play Installation mit berührungsgeschütztem und verpolsicherem Anschlussstecker
- Ein-Mann-Montage möglich (nur 25 kg)
- zertifizierte Sicherheit, mehrstufiges Sicherheitskonzept
- Integriertes Batteriemanagementsystem mit UIT-Supervisor
- Einzelzellüberwachung
- Dynamische Anpassung des Ladestroms unter Berücksichtigung der aktuellen PV-Leistung und des Eigenverbrauches
- Wartungsfrei
- Kein Memory-Effekt



Vorteile

- **Beste Preis**
- **Einfache Installation**
- **geprüfte Sicherheit**
- **Problemlose Nachrüstbarkeit**

SMART PERFORMANCE, CALCULATION:

- Berechnung des Innenwiderstandes pro Zelle
- Bestimmung der Lade- und Entladeparameter unter Berücksichtigung des Innenwiderstandes
- Berechnung von SoC und SoH



Unser Service

KomplettSchutz
inklusive*

Garantie
10 Jahre Leistungsgarantie auf mind.
80 % des nutzbaren Energieinhalts

Unkomplizierte Rücknahme
gemäß BattG

Kompetente Beratung
Experten per Hotline oder vor Ort

Herkunfts-Garantie
Qualität aus Deutschland

* soweit ein Wechselrichter gemäß „Freigegebene Wechselrichter für MyReserve“ eingesetzt wird

Allgemeine Daten

Nutzbarer Energieinhalt	2,4 kWh
Bemessungskapazität	53 Ah
Nennspannung	43,8 V
Entladetiefe (DoD)	100 %
Zelltechnologie	Li-Ion
Zell-Separator	keramisch beschichtet
BMS	UIT-Supervisor ¹
max. Wirkungsgrad	99,2 %
Gewicht	25 kg
Abmessungen (B x H x T)	384 mm X 200,5 mm X 277 mm (Tiefe: 260mm ohne Befestigungspunkte)
Gehäuse	Aluminium
Kommunikation	iso SPI
Leistungsanschlüsse	Leistungsstecker mit integrierter Kommunikation (berührungsgeschützt und verpolsicher) ²
Batterie-Sicherung	integriert
Garantie	mind. 80 % des nutzbaren Energieinhalts über 10 Jahre ³
Zykluslebensdauer	unbegrenzt im Garantiezeitraum

Unterstützte Geräte

Speichersystem	MyReserve 500, MyReserve 800, MyReserve Command (20.2, 20.4, 25)
----------------	---

Umwelt- und Umgebungsbedingungen

Umgebungstemperatur	-10°C bis +44°C ⁴
Lagertemperatur	-20°C bis +44°C
Transporttemperatur	-20°C bis +55°C
Relative Luftfeuchte	≤100 %
Schutzart	IP54 ⁵
Aufstellungsort	bis 2.000 m über NN

- 1) Permanente Überwachung von allen Zellspannungen, Zelltemperaturen und des Stromes. Abschaltung des Systems bei Überschreitung von Parameter-Limits.
- 2) im ausgebauten Zustand sind die Batteriepole spannungsfrei
- 3) es gelten die entsprechenden Garantiebedingungen
- 4) Uneingeschränkte Entladung für den Haushalt ist im Bereich von ca. 0°C bis ca. +30°C gegeben. Bei Ladung erfolgt eine Drosselung der Leistung ab ca. +10°C und abnehmender Temperatur bis auf Null bei ca. -2°C. Unter ca. -15°C und über ca. +44°C findet kein Betrieb statt. Ab ca. +44°C muss mit einer beschleunigten kalendarischen Alterung der Zellen gerechnet werden.
- 5) bei Installation mit Zubehör Kit MyReserve Pack IP54

Zertifizierungen und Standards

Durch akkreditierte Labore geprüft nach:
UN38.3

Als Komponente des MyReserve:

Sicherheitsleitfaden Lithium-Ionen-Heimspeicher Version 1.0
E DIN EN 62619:2014 (VDE 0510-39)
DIN EN 50272-1:2011 (VDE 0510-1)
DIN EN 61010-1:2011 (VDE 0411-1)
DIN EN 61000-6-1:2007 (VDE 0839-6-1)
DIN EN 61000-6-3:2011 (VDE 0839-6-3)

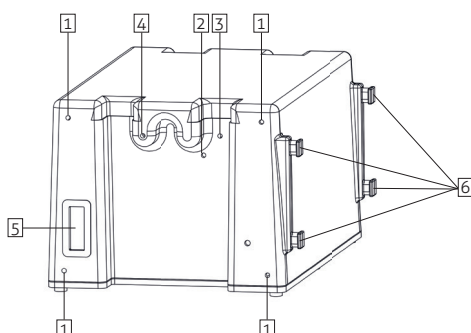
Konform zu:

EU-Richtlinien (CE): 2014/35/EU (NSR)
2014/30/EU (EMV)
2011/65/EU (RoHS)

Zellen u.a. getestet nach:

UN38.3
Automotive-Standards (EUCAR Abuse Level 3)

Aufbau



1	Befestigungslöcher Schutzabdeckung
2	optionales Befestigungsloch Gummidichtung Kabelbaum MyReserve Command 20.2
3	Befestigungsloch Gummidichtung Kabelbaum MyReserve Command 25
4	Erdungsanschluss
5	Anschluss für Batteriekabel
6	Aufhängung

notwendiges Zubehör: Zubehör Kit MyReserve Pack IP54