

## SICHER, LEISTUNGSSTARK UND KOMPAKT SOLARWATT MYRESERVE PACK 22.2

- Leistungsstarkes Lithium-Ionen-Batteriemodul zur Integration in SOLARWATT MyReserve Speichersystem
- Entladetiefe der Batterie beträgt 100%
- Einzigartiger Batteriewirkungsgrad von 99,2%
- Hohe Lebensdauer > 15 Jahre
- Plug & Play Installation mit berührungsgeschütztem und verpolsicherem Anschlussstecker
- Ein-Mann-Montage möglich (nur 25 kg)
- zertifizierte Sicherheit mit mehrstufigem Sicherheitskonzept
- Integriertes Batteriemanagementsystem mit UIT-Supervisor
- Einzelzellüberwachung
- Dynamic Charge Estimator - dynamische Anpassung des Ladestroms der Batterie unter Berücksichtigung der aktuellen PV-Leistung und des Eigenverbrauches des Haushalts
- Wartungsfrei
- Kein Memory-Effekt

Geprüft durch  
akkreditiertes Prüflabor

**CETECOM™**



### SMART PERFORMANCE CALCULATION:

- Berechnung des Innenwiderstandes pro Zelle
- Bestimmung der Lade- und Entladeparameter unter Berücksichtigung des Innenwiderstandes
- Berechnung von SoC und SoH

### SOLARWATT Service



**SOLARWATT Komplettschutz**  
inklusive\*



**Kompetente Beratung**  
Experten per Hotline oder vor Ort



**10 Jahre Garantie**  
mind. 80 % des nutzbaren Energieinhalts



**Herkunfts-Garantie**  
Qualität aus Deutschland



**Unkomplizierte Rücknahme**  
gemäß BattG

\* soweit ein Wechselrichter gemäß „Freigegebene Wechselrichter für SOLARWATT MyReserve“ eingesetzt wird

 **SOLARWATT®**  
power to the people

SOLARWATT GmbH | Maria-Reiche-Str. 2a | 01109 Dresden | Germany  
Tel. +49 351 8895-333 | Fax +49 351 8895-100 | [www.solarwatt.de](http://www.solarwatt.de)  
Zertifiziert nach DIN EN ISO 9001, 14001, 50001 | BS OHSAS 18001:2007

## Technische Daten | SOLARWATT MyReserve Pack 22.2

ALLGEMEINE DATEN	
Modellbezeichnung	SOLARWATT MyReserve Pack 22.2
Nutzbarer Energieinhalt	2,2 kWh
Entladetiefe (DoD)	100 %
Zelltechnologie	Li-Ion
Zell-Separator	keramisch beschichtet
BMS	UIT-Supervisor <sup>1</sup>
max. Wirkungsgrad	99,2 %
Gewicht	25Kg
Abmessungen (B x H x T)	384mm X 200,5mm X 277mm (Tiefe: 260mm ohne Befestigungspunkte)
Gehäuse	Aluminium
Kommunikation	CAN
Leistungsanschlüsse	Leistungsstecker mit integrierter Kommunikation (berührungsgeschützt und verpolsicher) <sup>2</sup>
Batterie-Sicherung	integriert
Garantie	mind. 80 % des nutzbaren Energieinhalts über 10 Jahre <sup>3</sup>
Zykluslebensdauer	unbegrenzt im Garantiezeitraum

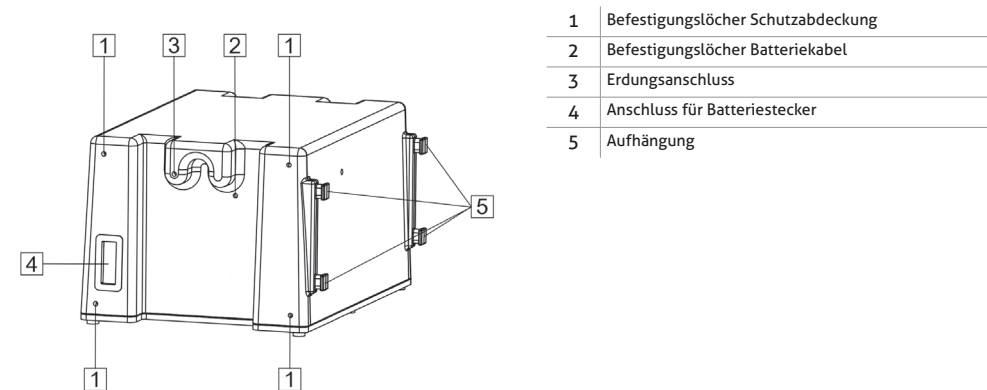
UMWELT- UND UMGEBUNGSBEDINGUNGEN	
zulässige Betriebsumgebungstemperatur	0°C bis + 30°C (max. 45°C) <sup>4)</sup>
zulässige Lagertemperatur	-20°C bis + 30°C
zulässige Transporttemperatur	-20°C bis + 55°C
relative Luftfeuchte	≤ 85% nicht kondensierend
Schutzart	IP54 (mit Verschlussstopfen am Batteriesteckereingang, sonst IP20)
Aufstellungsort	bis 2000m über NN

- 1) Permanente Überwachung von allen Zellspannungen, Zelltemperaturen und des Stromes. Abschaltung des Systems bei Überschreitung von Parameter-Limits.
- 2) im ausgebauten Zustand sind die Batteriepole spannungsfrei
- 3) es gelten die entsprechenden Garantiebedingungen
- 4) Uneingeschränkte Entladung für den Haushalt ist im Bereich von ca. 0°C bis ca. +30°C gegeben. Bei Ladung erfolgt eine Drosselung der Leistung ab ca. +10°C und abnehmender Temperatur bis auf Null bei ca. -2°C. Unter ca. -15°C und über ca. +44°C findet kein Betrieb statt. Ab ca. +44°C muss mit einer beschleunigten kalendarischen Alterung der Zellen gerechnet werden.

UNTERSTÜTZTE GERÄTE	
Speichersystem	MyReserve 500, MyReserve 800, MyReserve Command (20.2, 20.3, 20.4)

ZERTIFIZIERUNGEN UND STANDARDS	
Durch akkreditierte Labore geprüft nach	UN38.3 Als Komponente des MyReserve: Sicherheitsleitfaden Lithium-Ionen-Heimspeicher Version 1.0 E DIN EN 62619:2014 (VDE 0510-39) DIN EN 50272-1:2011 (VDE 0510-1) DIN EN 61010-1:2011 (VDE 0411-1) DIN EN 61000-6-1:2007 (VDE 0839-6-1) DIN EN 61000-6-3:2011 (VDE 0839-6-3)
Konform zu	EU-Richtlinien (CE): 2014/35/EU (NSR) 2014/30/EU (EMV) 2011/65/EU (RoHS)
Zellen u.a. getestet nach	UN38.3 Automotive-Standards (EUCAR Abuse Level 3)

## AUFBAU



notwendiges Zubehör: Zubehör Kit MyReserve Pack