

Planungsunterlage für den Fachmann

# SUPRAECO W

Warmwasser-Wärmepumpe



SWI 270-2  
SWI 270-2 X  
SWO 270-2  
SWO 270-2 X



Wärme fürs Leben

 **JUNKERS**  
Bosch Gruppe

---

## Inhaltsverzeichnis

<b>1</b>	<b>Angaben zum Gerät</b>	<b>3</b>
1.1	Gerätebeschreibung	3
1.2	Bestimmungsgemäße Verwendung	3
1.3	Typenübersicht	3
1.4	Lieferumfang	4
1.5	Abmessungen und Mindestabstände	5
1.6	Geräteübersicht	6
1.7	Kältemittelkreis	7
1.8	Sicherheits- und Regeleinrichtungen	8
1.8.1	Hoch-/Niederdruckschalter	8
1.8.2	Sicherheitstemperaturbegrenzer	8
1.8.3	Temperatureinstellung am Heizstab	8
1.8.4	Temperaturfühler der Luftansaugung	8
1.9	Korrosionsschutz	8
1.10	Thermische Desinfektion	8
1.11	Technische Daten	9
<b>2</b>	<b>Zubehör</b>	<b>11</b>
2.1	Zubehör für Raumluftnutzung	11
2.2	Zubehör für Außenluftnutzung	12
<b>3</b>	<b>Anlagenschemas</b>	<b>13</b>
3.1	Systemlösung mit einem Gas- oder Öl-Wärmeerzeuger als externe Zusatzheizung	13
3.1.1	Komponenten für Systemlösungen	15
3.1.2	Merkmale und Funktionsbeschreibung	15
3.2	Systemlösung mit einer Solaranlage als externe Zusatzheizung	16
3.2.1	Komponenten für Systemlösung	17
3.2.2	Merkmale und Funktionsbeschreibung	17
3.3	Alternative Systemlösung mit einer Solaranlage als externe Zusatzheizung und Systemzubehör	18
3.4	Systemlösung mit einer Photovoltaik- anlage zur Eigenstromnutzung	19
<b>4</b>	<b>Aufstellraum und Betrieb</b>	<b>20</b>
4.1	Aufstellraum	20
4.2	Trinkwasser-Ausdehnungsgefäß	20
4.3	Wasserbeschaffenheit	21
4.4	Luftleitungen anschließen	21
<b>5</b>	<b>Berechnungsgrundlagen</b>	<b>23</b>
<b>6</b>	<b>Normen und Vorschriften</b>	<b>25</b>

# 1 Angaben zum Gerät

## 1.1 Gerätebeschreibung

**SWI ...-2** -Geräte sind Warmwasser-Wärmepumpen für die Luftansaugung aus Innenräumen.

**SWO ...-2** -Geräte sind Warmwasser-Wärmepumpen für die Luftansaugung von außen. Die Geräte sind mit einer Abtaueinrichtung ausgestattet.

**... X**-Geräte sind mit einem Wärmetauscher zur Warmwasserbereitung über externe Heizgeräte oder einer Solaranlage ausgestattet. Geräte ohne die Kennzeichnung „**X**“ haben keinen zusätzlichen Wärmetauscher integriert.



6 720 801 405-24.1T

Bild 1 SWI/SWO 270-2 (X)

- Warmwasser-Wärmepumpe mit optimaler Leistungszahl
- hochwertiger emaillierter Warmwasserspeicher mit Wärmedämmung aus PUR-Hartschaum
- **... X**-Geräte mit einem zusätzlichen Wärmetauscher für die Unterstützung der Warmwasserbereitung unabhängig vom Wetter oder durch eine Solaranlage oder zweiten Wärmeerzeuger.
- Elektro-Heizstab für thermische Desinfektion oder Betrieb bei unzureichenden Lufttemperaturen serienmäßig
- 2-stufiges Radialgebläse (bei SWO-1) mit Möglichkeit einer Luftzu- und Abführung, die zur Lüftung von Räumen genutzt werden kann. Diese Lüftungsfunktion ist auch unabhängig von der Warmwasserbereitung möglich.
- **Geräte SWI ...-2**: automatische Abschaltung bei Temperaturen unter +5 °C

- **Geräte SWO ...-2**: zusätzliche Abtaueinrichtung; automatische Abschaltung bei Temperaturen unter -10 °C
- Hochdruckpressostate zum optimalen Schutz des Kältekreises der Wärmepumpe
- Sicherheitskältemittel R134a als Arbeitsmittel
- Warmwassertemperatur bis 60 °C ohne Zuheizung möglich
- Magnesiumanode als Korrosionsschutz für den Warmwasserspeicher

## 1.2 Bestimmungsgemäße Verwendung

Die Wärmepumpe darf ausschließlich zur Erwärmung von Trinkwasser eingesetzt werden.

Eine andere Verwendung ist nicht bestimmungsgemäß. Daraus resultierende Schäden sind von der Haftung ausgeschlossen.

Die gewerbliche und industrielle Verwendung der Geräte zur Erzeugung von Prozesswärme ist ausgeschlossen.

## 1.3 Typenübersicht

	SWI 270-2	SWI 270-2 X	SWO 270-2	SWO 270-2 X
Innenaufstellung für Raumluft	●	●		
Innenaufstellung für Außenluft			●	●
Mit einem zusätzlichen Wärmetauscher		●		●

Tab. 1 Typenübersicht

- S SupraEco
- W Warmwasserbereitung
- I Innenaufstellung für Raumluft
- O Innenaufstellung für Außenluft
- 270 integrierter Warmwasserspeicher mit 270 Liter Volumen
- 2 Modellreihe
- X Ein Wärmetauscher zur Warmwasserbereitung über ein externes Heizgerät oder eine Solaranlage

## 1.4 Lieferumfang

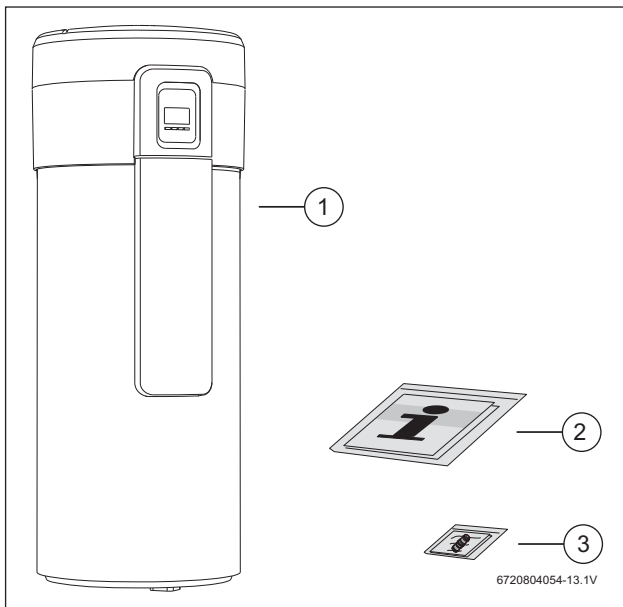


Bild 2 Lieferumfang

- [1] Wärmepumpe
- [2] Druckschriftensatz zur Produktdokumentation
- [3] Kondensatablaufstutzen

1.5 Abmessungen und Mindestabstände

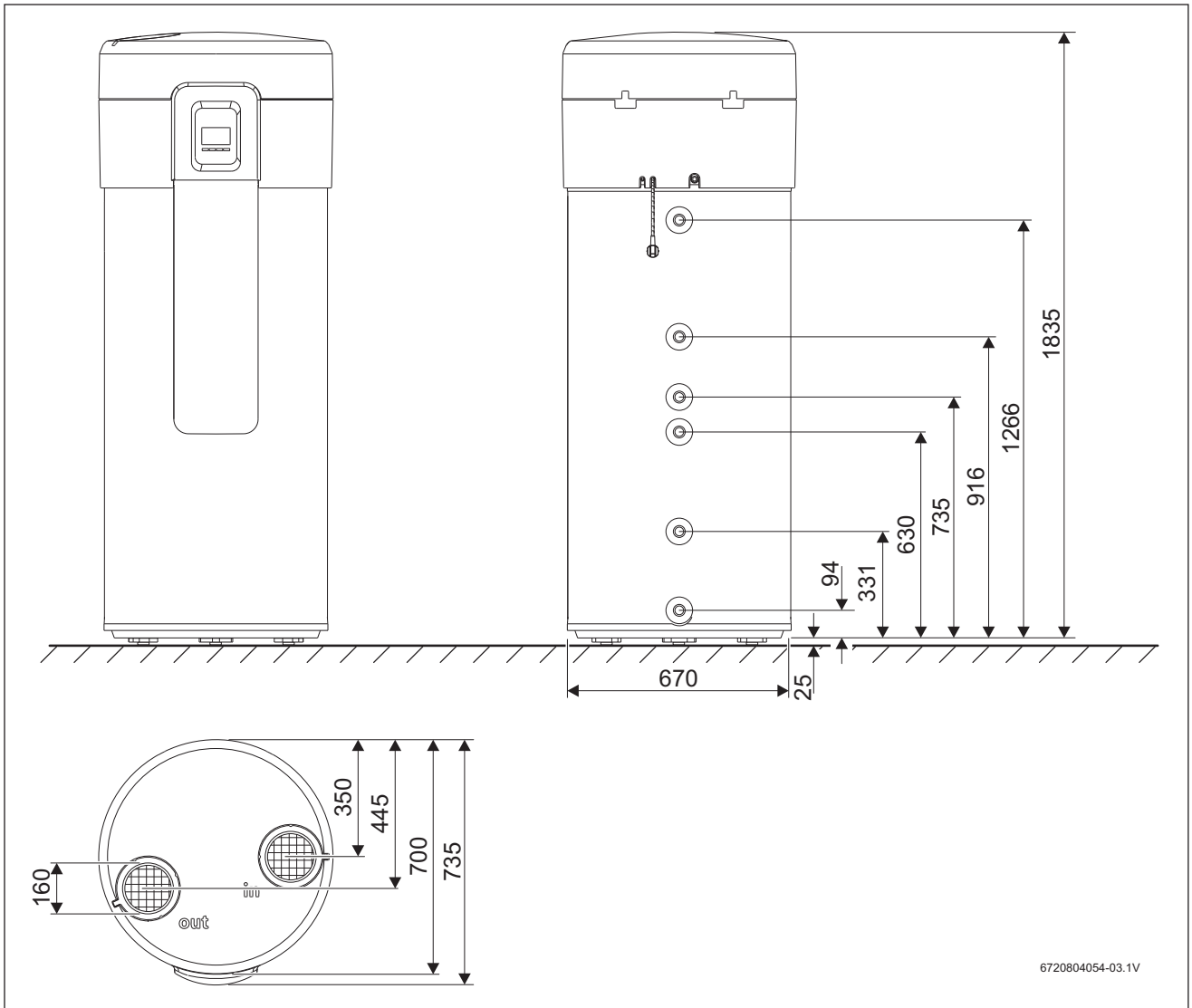


Bild 3 Geräteabmessungen

1.6 Geräteübersicht

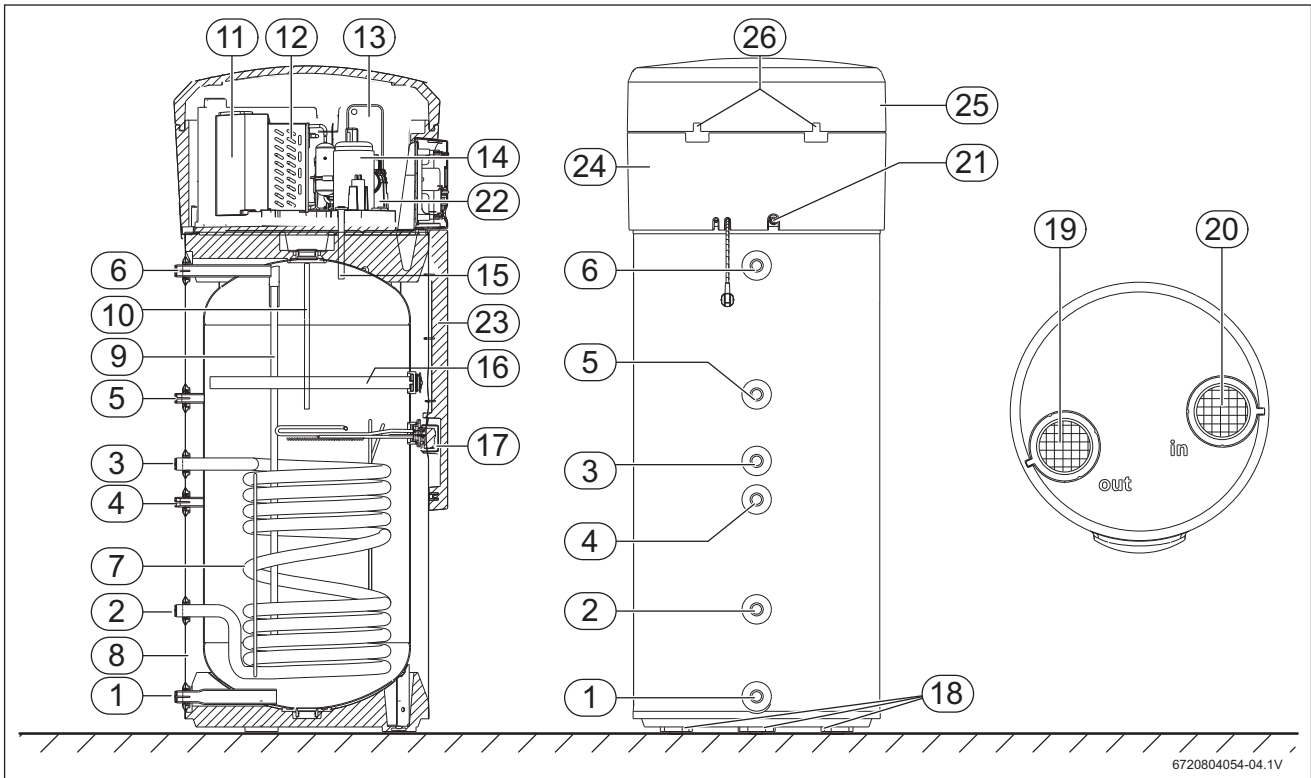


Bild 4 Wärmepumpe

- [1] Kaltwassereintritt - R1"
- [2] Ausgang Heizwendel - R1"<sup>1)</sup>
- [3] Eingang Heizwendel - R1"<sup>1)</sup>
- [4] Tauchhülse für Temperaturfühler (Temperatur für Regelung der Solaranlage oder des Heizgeräts)<sup>1)</sup>
- [5] Eingang Zirkulationsleitung - R3/4"
- [6] Warmwasseraustritt - R1"
- [7] Wärmetauscher<sup>1)</sup>
- [8] Wärmedämmung
- [9] Eintritt Wasser in Verflüssiger
- [10] Austritt Wasser aus Verflüssiger
- [11] Gebläse
- [12] Verdampfer
- [13] Verflüssiger (Wärmetauscher Kältemittel/Wasser)
- [14] Kompressor
- [15] Tauchhülse für Warmwasser-Temperaturfühler
- [16] Magnesiumanode
- [17] Elektro-Heizeinsatz
- [18] Stellfüße (3x)
- [19] Öffnung Luftauslass
- [20] Öffnung Luftansaugung
- [21] Austritt Kondensat
- [22] Umwälzpumpe
- [23] Schutzabdeckung vorne
- [24] Gehäuse ring
- [25] Gehäusedeckel
- [26] Befestigung Gehäusedeckel

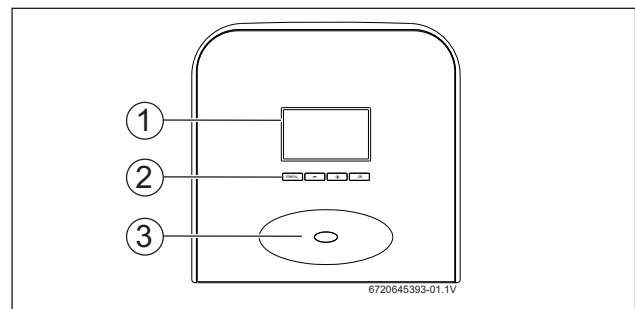


Bild 5 Bedienfeld

- [1] Anzeige
- [2] Einstelltasten
- [3] Funktions-/Fehleranzeige des Geräts

1) nur für SWO 270-2 X

### 1.7 Kältemittelkreis

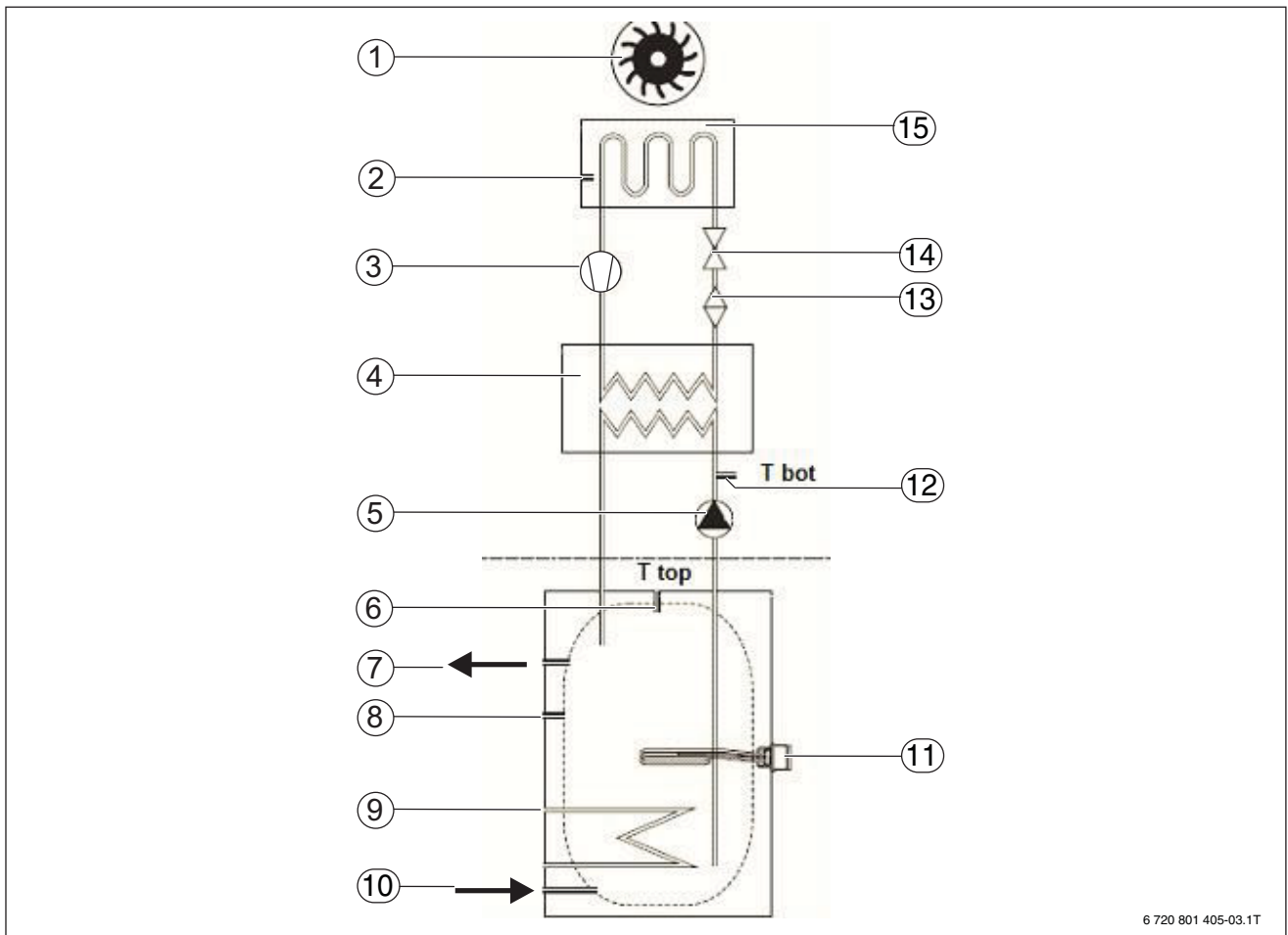
Der Kältemittelkreis ist ein geschlossenes System, in dem das Kältemittel R134a als Wärmeträgermedium zirkuliert.

Im Verdampfer wird die Wärme aus der Luft in den Kältemittelkreis überführt und das Kältemittel zu Gas verdampft.

Der Kompressor erhöht die Temperatur des Kältemittels R134a durch Verdichtung.

Anschließend wird die Wärme über einen Wärmetauscher, auch Verflüssiger genannt, an das Wasser im Speicher abgegeben. Dabei kondensiert das Kältemittel R134a. Der Wärmetauscher ist doppelwandig und verhindert so den Kontakt zwischen Kältemittel- und Warmwasserkreis.

Das R134a durchströmt in flüssigem Zustand das Expansionsventil, wobei sein Druck abnimmt. Danach wird das R134a erneut dem Verdampfer zugeführt.



6 720 801 405-03.1T

Bild 6 Kältemittelkreis

- |   |  |
|---|--|
| [1] Gebläse   | [9] Wärmetauscher <sup>1)</sup>                                |
| [2] Temperaturfühler (Luftansaugung)                | [10] Kaltwassereintritt  |
| [3] Kompressor                                      | [11] Elektrischer Zuheizung mit Sicherheitstemperaturbegrenzer |
| [4] Verflüssiger (Wärmetauscher Kältemittel/Wasser) | [12] Kaltwasser-Temperaturfühler                               |
| [5] Ladepumpe                                       | [13] Trocknungsfilter  |
| [6] Warmwasser-Temperaturfühler                     | [14] Expansionsventil  |
| [7] Warmwasseraustritt                              | [15] Verdampfer  |
| [8] Zirkulationseingang                             |  |

1) nur für SWI/SWO 270-2 X

## 1.8 Sicherheits- und Regeleinrichtungen

### 1.8.1 Hoch-/Niederdruckschalter

Wenn der Betriebsdruck außerhalb des empfohlenen Bereichs liegt, schaltet der Druckschalter das Gerät aus und zeigt eine Störung an.

### 1.8.2 Sicherheitstemperaturbegrenzer

Der Sicherheitstemperaturbegrenzer stellt sicher, dass die Wassertemperatur im Speicher den vorgeschriebenen Grenzwert nicht überschreitet. Wenn die Temperatur höhere Werte erreicht, wird die Warmwasserbereitung unterbrochen. Die Entriegelung erfolgt manuell durch einen zertifizierten Fachmann.

### 1.8.3 Temperatureinstellung am Heizstab

Die Temperatureinstellung für das Warmwasser erfolgt grundsätzlich an der Bedieneinheit. Der Temperaturregler direkt am Heizstab löst bei Überschreiten der eingestellten Temperatur den Sicherheitstemperaturbegrenzer (STB) am Heizstab aus. Die Maximaltemperatur dieses Reglers ist werkseitig auf 70 °C eingestellt. Eine Änderung der Temperatureinstellung darf nicht erfolgen. Die Warmwassertemperatur kann an der Bedieneinheit zwischen 30...70 °C eingestellt werden.

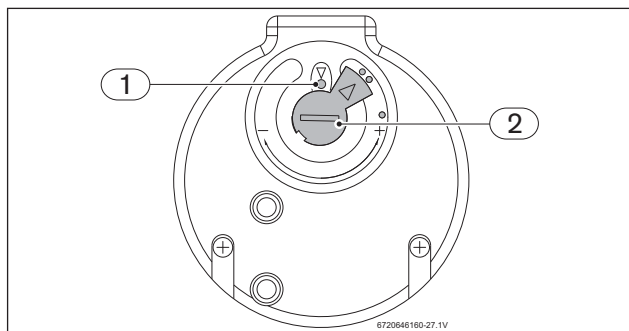


Bild 7 Temperaturregler

- [1] Entriegelungsknopf
- [2] Temperaturregler

Zur Minimierung der Betriebsdauer des Heizstabs wird im Vergleich zum reinen Wärmepumpenbetrieb ein kleineres Speichervolumen erwärmt.

### 1.8.4 Temperaturfühler der Luftansaugung

Der Temperaturfühler misst die Temperatur der angesaugten Luft im Verdampfer. Wenn der gemessene Wert außerhalb des Betriebstemperaturbereichs liegt, wechselt die Warmwasserbereitung automatisch von der Betriebsart "Kombi" in die Betriebsart "Elektrischer Zuheizung". Wenn sich das Gerät in der Betriebsart "Wärmepumpe" befindet, wird die Warmwasserbereitung gestoppt, bis der gemessene Wert im Betriebstemperaturbereich liegt.

## 1.9 Korrosionsschutz

Die Innenwand des Warmwasserspeichers ist emaillebeschichtet. Auf diese Weise wird ein vollständig neutraler und wasserträglicher Kontakt mit dem Trinkwasser gewährleistet.

Als zusätzlicher Korrosionsschutz ist der Speicher mit einer internen Magnesiumanode ausgestattet. Die Magnesiumanode muss in regelmäßigen Abständen geprüft und bei Bedarf ausgetauscht werden.



Die erste Prüfung muss 6 Monate nach der Installation vorgenommen werden.

In Gebieten mit aggressiverem Wasser müssen spezielle Schutzmaßnahmen (z. B. Filter) getroffen werden und die Wartung der Magnesiumanode muss in kürzeren Zeitabständen erfolgen.

## 1.10 Thermische Desinfektion



**WARNUNG:** Verbrühungsgefahr durch heißes Wasser!

► Thermische Desinfektion nur außerhalb der normalen Betriebszeiten durchführen.

Die thermische Desinfektion kann bei Bedarf mit der Regelung manuell gestartet werden oder durch Eingabe einer Tages- und Uhrzeit wöchentlich automatisch aktiviert werden. Das Warmwasser wird dabei auf 70 °C aufgeheizt.

Sobald die Temperatur 70 °C erreicht hat, kehrt das Gerät in die zuvor eingestellte Betriebsart zurück. Die Funktion "Leg" ist maximal 24 Stunden lang aktiv. Wenn innerhalb dieses Zeitraums die Temperatur von 70 °C nicht erreicht wird (aufgrund des Verbrauchs von Warmwasser), kehrt das Gerät ebenfalls automatisch in die zuvor eingestellte Betriebsart zurück.

Für die thermische Desinfektion wird immer zusätzlich der elektrische Heizstab aktiviert, unabhängig von der Einstellung für die Wärmequelle der Warmwasserbereitung. Bei der X-Variante mit zusätzlichem Wärmetauscher kann die thermische Desinfektion alternativ zur Wärmepumpe mit dem elektrischen Zuheizung durch das externe Heizgerät erfolgen. Dazu muss der Intervall am externen Heizgerät eingestellt werden. Dadurch erfolgt die thermische Desinfektion unabhängig von der Wärmepumpenregelung.

Da der Elektro-Heizstab in der Mitte des Kessels angebracht ist, werden nur 50% des Kesselinhalts mithilfe des Elektro-Heizstabs geheizt. Mithilfe einer Zirkulationspumpe wird sichergestellt, dass die thermische Desinfektion für den gesamten Wasserinhalt garantiert ist.

Bei 70 °C im oberen Kesselbereich wird sichergestellt, dass die Legionellen sofort absterben. Bei 60 °C im unteren Kesselbereich wird sichergestellt, dass die Legionellen innerhalb von 2 min absterben.

Während der thermischen Desinfektion darf kein Wasser gezapft werden.



## 1.11 Technische Daten

	Einheit	SWI 270-2	SWI 270-2 X	SWO 270-2	SWO 270-2 X
<b>Leistung - nach EN255-3, Lufttemperatur 20 °C, Wassererwärmung von 15 °C auf 45 °C</b>					
Wärmeleistung <sup>1)</sup>	kW	1,5	1,5	1,5	1,5
Maximale Beheizungsleistung	kW	2,0	2,0	2,0	2,0
Gesamtheizleistung (mit Elektro-Heizeinsatz) <sup>1)</sup>	kW	3,5	3,5	3,5	3,5
Leistungszahl (COP)	–	4,3	4,3	4,3	4,3
Aufheizzeit	h	5:00	5:00	5:00	5:00
Wärmeverlust in 24h	kWh/	0,74	0,74	0,74	0,74
<b>Leistung - nach EN16147, Zyklus XL, Lufttemperatur 15 °C, Erwärmung des Wassers von 10 °C auf 54 °C, Tref &gt;</b>					
Leistungszahl (COP)	–	3,08	3,08	3,08	3,08
Aufheizzeit	h	9:06	9:06	9:06	9:06
Wärmeverlust in 24h	kWh/	1,34	1,34	1,34	1,34
Nutzbare Warmwassermenge bei Warmwasserauslaufftemperatur 40 °C	l	371	371	371	371
<b>Leistung - nach EN16147, Zyklus XL, Lufttemperatur 7 °C, Erwärmung des Wassers von 10 °C auf 54 °C, Tref &gt;</b>					
Leistungszahl (COP)	–	2,73	2,73	2,73	2,73
Aufheizzeit	h	10:53	10:53	10:53	10:53
Wärmeverlust 24h	kWh/	1,49	1,49	1,49	1,49
Nutzbare Warmwassermenge bei Warmwasserauslaufftemperatur 40 °C	l	378	378	378	378
<b>Luftansaugung</b>					
Luftdurchsatz (ohne/mit Leitungen) – Gebläsedrehzahl „SP1“	m <sup>3</sup> /h	380/300	380/300	380/300	380/300
Luftdurchsatz (ohne/mit Leitungen) – Gebläsedrehzahl „SP2“	m <sup>3</sup> /h	490/300	490/300	490/300	490/300
Betriebstemperatur	°C	+5...+35	+5...+35	-10...+35	-10...+35
<b>Kältemittelkreis</b>					
Kältemittel R134a	g	400	400	400	400
Maximaler Druck	bar	27	27	27	27
<b>Warmwasser</b>					
Fassungsvermögen Speicher	l	270	260	270	260
Fläche Wärmetauscher (externe Heizgeräte)	m <sup>2</sup>	–	1,3	–	1,3
Maximale Ausgangstemperatur ohne/mit elektrische Zusatzheizung	°C	60/70	60/70	60/70	60/70
Nutzbare Warmwassermenge bei Warmwasserauslaufftemperatur 40 °C <sup>2)</sup>	l	472	472	472	472
Warmwasservolumen pro Tag, entspricht der Wassertemperatur von 40 °C, Lufttemperatur 20 °C, Erwärmung des Wassers von 15 °C auf 60 °C	l	1200	1200	1200	1200
Maximaler Betriebsdruck	bar/MPa	10/1	10/1	10/1	10/1
<b>Daten zur Elektrik</b>					
Stromversorgung	V	~230 (+10%/-10%)	~230 (+10%/-10%)	~230 (+10%/-10%)	~230 (+10%/-10%)
Frequenz	Hz	50	50	50	50
Stromstärke (ohne/mit elektrisches Zusatzheizgerät)	A	2,6/11,3	2,6/11,3	2,6/11,3	2,6/11,3
Maximale Nennaufnahme	kW	0,6	0,6	0,6	0,6
Gesamtheizleistung der elektrischen Zusatzheizung	kW	2,0	2,0	2,0	2,0
Maximale Nennaufnahme gesamt (mit elektrischer Zusatzheizung)	kW	2,6	2,6	2,6	2,6
Schutzklasse	I	I	I	I	I
Schutzart (ohne/mit Leitungen)	IP	21/24	21/24	21/24	21/24

Tab. 2 Technische Daten

## Angaben zum Gerät

	Einheit	SWI 270-2	SWI 270-2 X	SWO 270-2	SWO 270-2 X
<b>Allgemeines</b>					
Schalldruckpegel mit Leitungen (Abstand 2 m, Gebläsedrehzahl SP1)	dB(A)	40	40	40	40
Abmessungen B × H × T	mm	700 × 1835 × 735		700 × 1835 × 735	
Nettogewicht (ohne Verpackung)	kg	108	125	108	125

Tab. 2 Technische Daten

1) Lufttemperatur 20 °C

2) Erwärmung des Wassers von 15 °C auf 60 °C, Lufttemperatur 15 °C

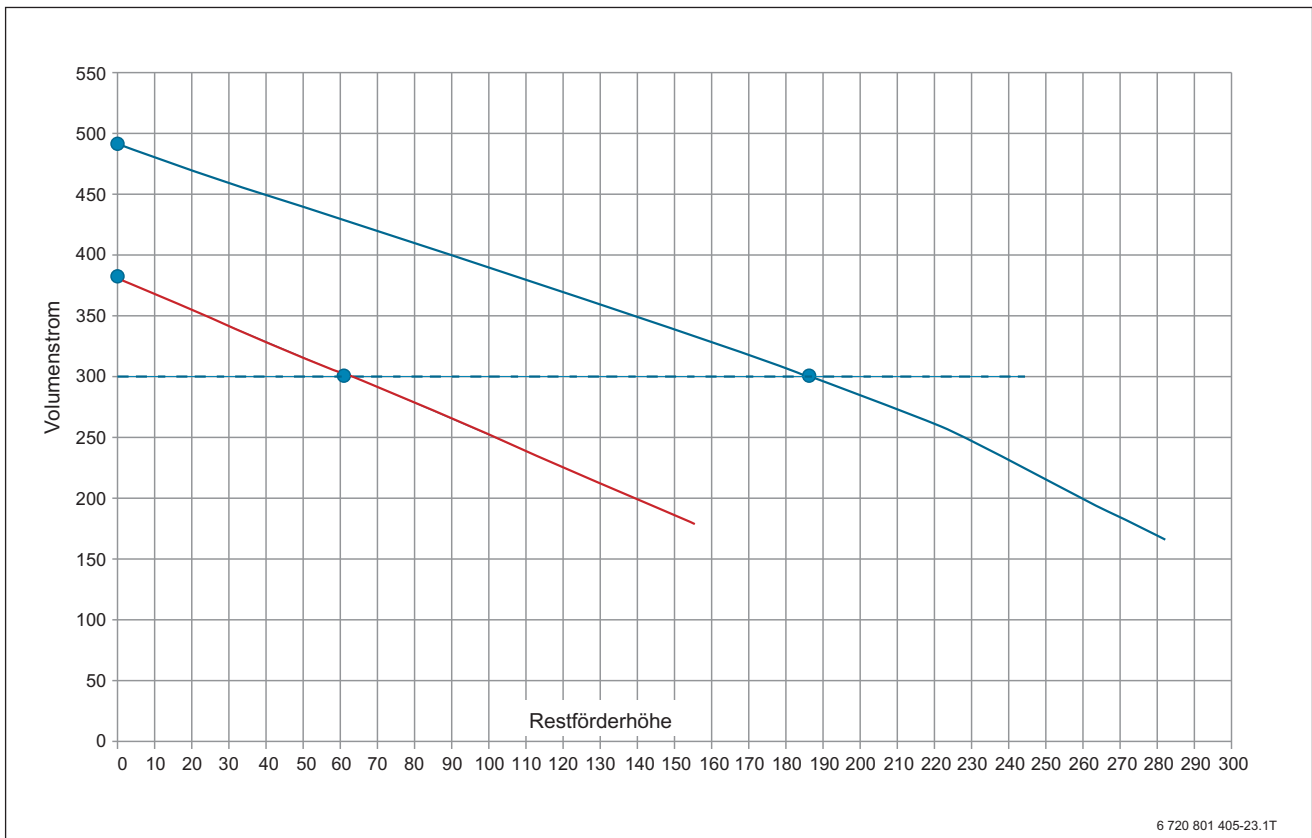


Bild 8 Kennlinie Luftvolumenstrom

## 2 Zubehör

### 2.1 Zubehör für Raumluftnutzung

	Bezeichnung/Beschreibung	Bestellnummer
	Verlängerungsrohr Ø 160 mm, für Nebenraumluftnutzung 500 mm (PP) 1000 mm (PP) 2000 mm (PP)	7 746 900 698 7 746 900 702 7 746 900 706
	Bogen 45°, Ø 160 mm (PP), für Nebenraumluftnutzung	7 746 900 690
	Bogen 87°, Ø 160 mm (PP), für Nebenraumluftnutzung	7 746 900 694
	Prüföffnung (PP), T-Stück Ø 160 mm, für Nebenraumluftnutzung	7 746 900 714
	Montagehilfe, Rohrschelle mit Ösen für Rohre mit Ø 160 mm	7 746 901 002
	Zubehör zur Anbindung der Warmwasser-Wärmepumpe mit einer Photovoltaikanlage	7 736 501 838
	Zubehör-Set zur Anbindung der Warmwasser-Wärmepumpe mit Solarthermie, Kessel und Photovoltaikanlagen	7 736 501 839

Tab. 3 Zubehör für Raumluftnutzung

2.2 Zubehör für Außenluftnutzung

	Bezeichnung/Beschreibung	Bestellnummer
	<p>Edelstahl Dachdurchführung DN 160 für Luftansaugung (Frischluft) oder Fortluft einsetzbar. Durch großflächige Walzbleiverwahrung problemlos an alle Ziegelarten anpassbar</p>	<p>7 719 003 366</p>
	<p>Wanddurchführung DN 160 inkl. Wetterschutzgitter aus Kunststoff weiß, für Wandstärken von 300 bis 600 mm, für Frisch- und Fortluft geeignet</p>	<p>7 719 003 334</p>
	<p>Flexibles wärmegeädämtes Lüftungsrohr, aluminiumkaschiert, DN 160, Länge 10 m, für Frisch- und Fortluft geeignet</p>	<p>7 719 003 329</p>
	<p>Montagehilfe, Rohrschelle mit Ösen für Rohre mit Ø 160 mm</p>	<p>7 746 901 002</p>
	<p>Kaltschrumpfband, 1 Rolle, 50 mm x 15 m, grau</p>	<p>7 719 003 408</p>
	<p>Wanddurchführung DN 160 inkl. Wetterschutzgitter aus Edelstahl, mit geringerem Druckverlust zu WG 160/1, für Wandstärken von 300 bis 600 mm, für Frisch- und Fortluft geeignet</p>	<p>7 738 110 906</p>
	<p>Schaumrohr aus EPP, DN 160, Länge 1 m inklusive Verbindungsmuffe DN 160</p>	<p>7 738 110 902</p>
	<p>EPP Bogen 90° für EPP Rohr 1 m inklusive Verbindungsstück DN 160</p>	<p>7 738 110 903</p>

Tab. 4 Zubehör für Außenluftnutzung

### 3 Anlagenschemas



Die Warmwasser-Wärmepumpen SupraEco SWI/SWO270-2 X sind mit einem integrierten Wärmetauscher für die einfache Einbindung an einen Heizkessel oder einer solarthermischen Anlage ausgestattet.

#### 3.1 Systemlösung mit einem Gas- oder Öl-Wärmeerzeuger als externe Zusatzheizung

##### Warmwasser-Wärmepumpe mit Gas-Heizgerät Cerapur mit Heatronic 3® als externe Zusatzheizung

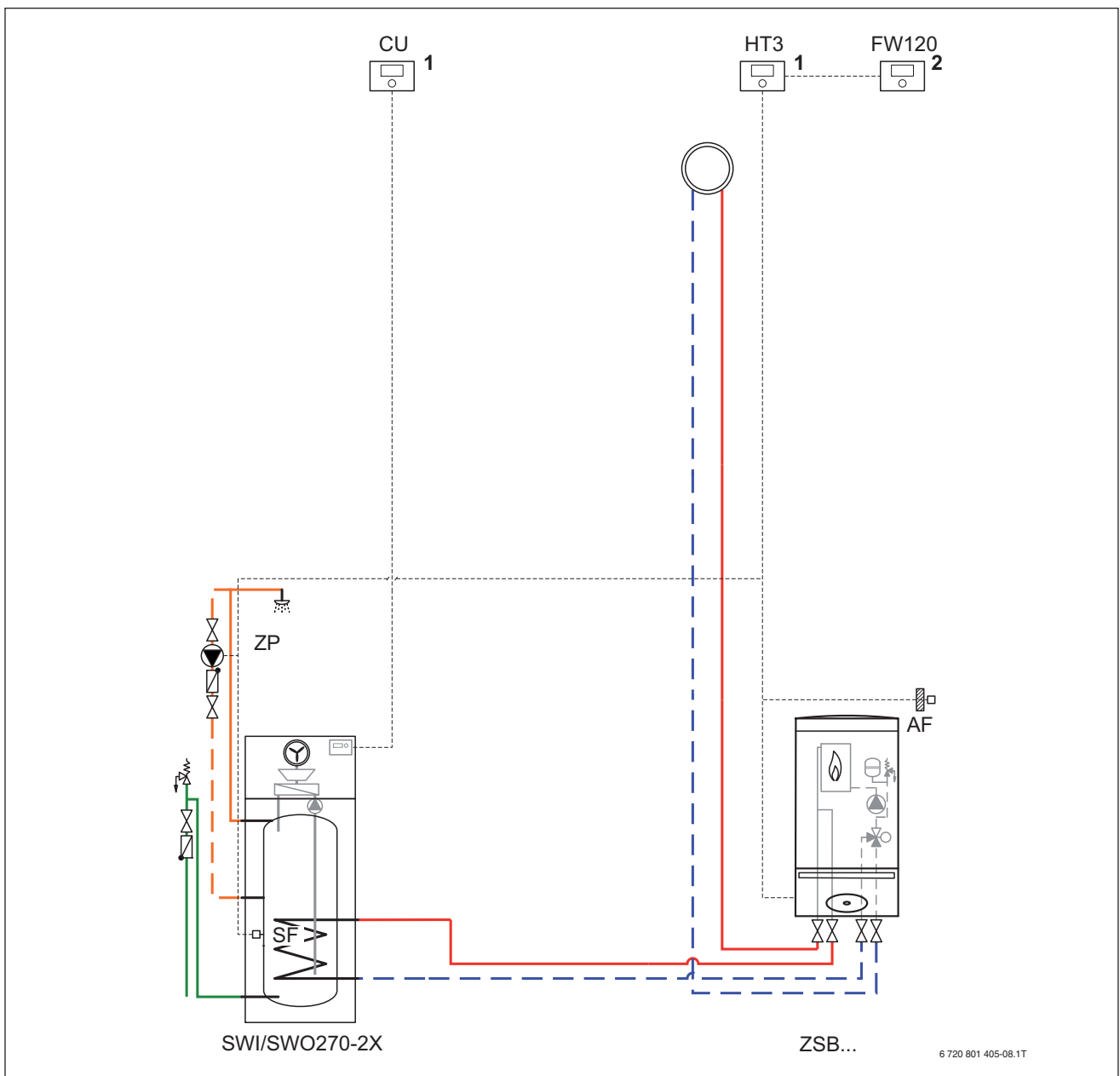


Bild 9 Warmwasser-Wärmepumpe mit Gas-Heizgerät Cerapur mit Heatronic 3® als externe Zusatzheizung

AF	Außentemperaturfühler	SF	Speichertemperaturfühler
CU	Regler (Warmwasser-Wärmepumpe)	ZP	Zirkulationspumpe
FW 120	Außentemperaturgeführtes Regelgerät	1	Am Wärmeerzeuger
HT3	Heatronic 3®	2	Am Wärmeerzeuger oder an der Wand

Warmwasser-Wärmepumpe mit Öl-Brennwertkessel als externe Zusatzheizung

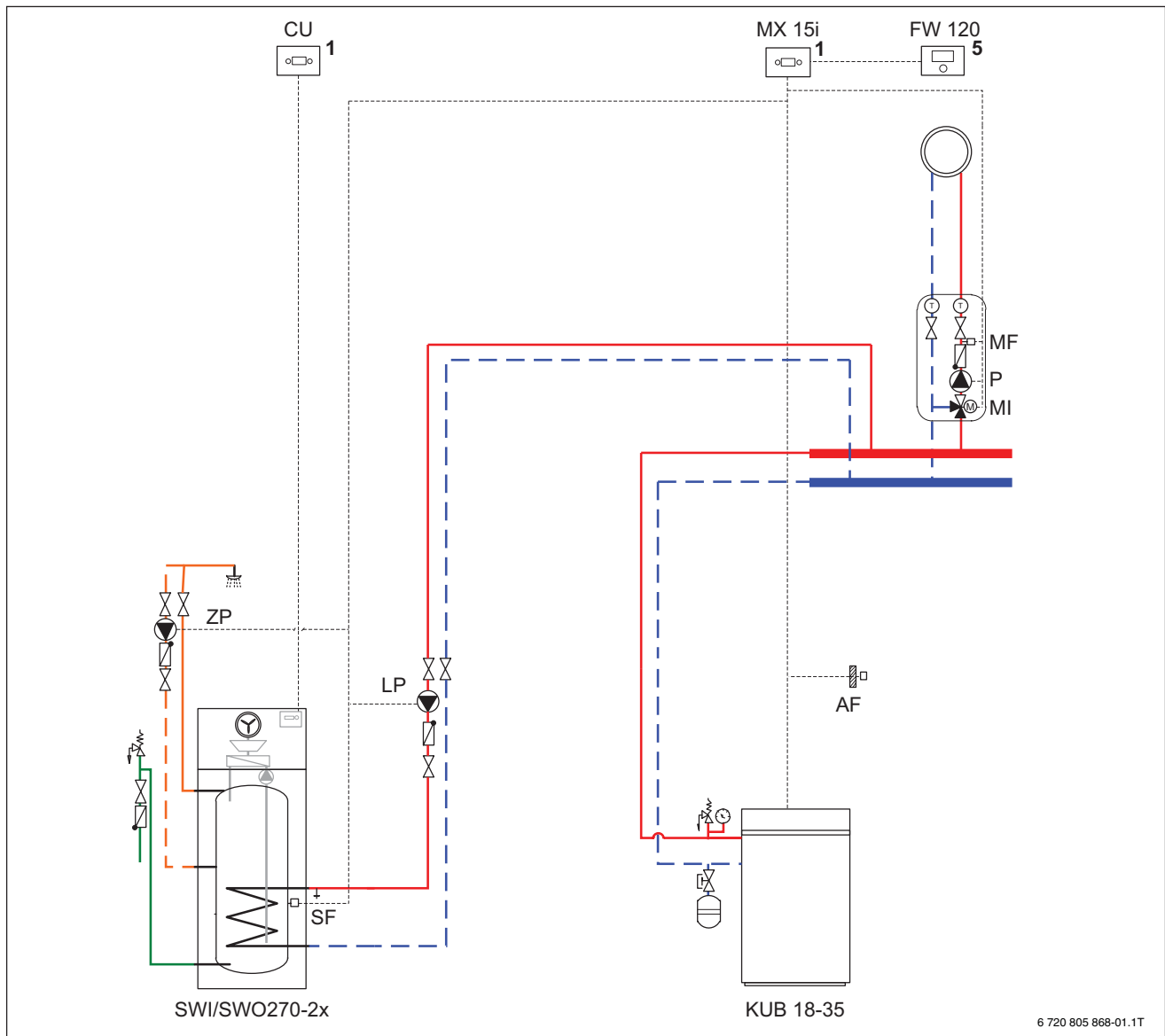


Bild 10 Warmwasser-Wärmepumpe mit Öl-Brennwertkessel als externe Zusatzheizung

- AF Außentemperaturfühler
- CU Regler (Warmwasser-Wärmepumpe)
- FW 120 Außentemperaturgeführtes Regelgerät
- MX 15i Kesselsteuerung
- LP Speicherladepumpe
- MF Mischerkreistemperaturfühler
- MI 3-Wege-Mischer
- P Heizungspumpe
- SF Speichertemperaturfühler
- ZP Zirkulationspumpe
- 1 Am Wärmeerzeuger
- 5 An der Wand

### 3.1.1 Komponenten für Systemlösungen

Die Systemlösungen mit einem Gas- oder Öl-Wärmeerzeuger beinhalten folgende Komponenten:

- Warmwasser-Wärmepumpe SWI/SWO 270-2 X (mit integriertem Wärmetauscher)
- Gas- oder Öl-Heizgerät für Heizung und Warmwasserbereitung
- Ein ungemischter Heizkreis

### 3.1.2 Merkmale und Funktionsbeschreibung

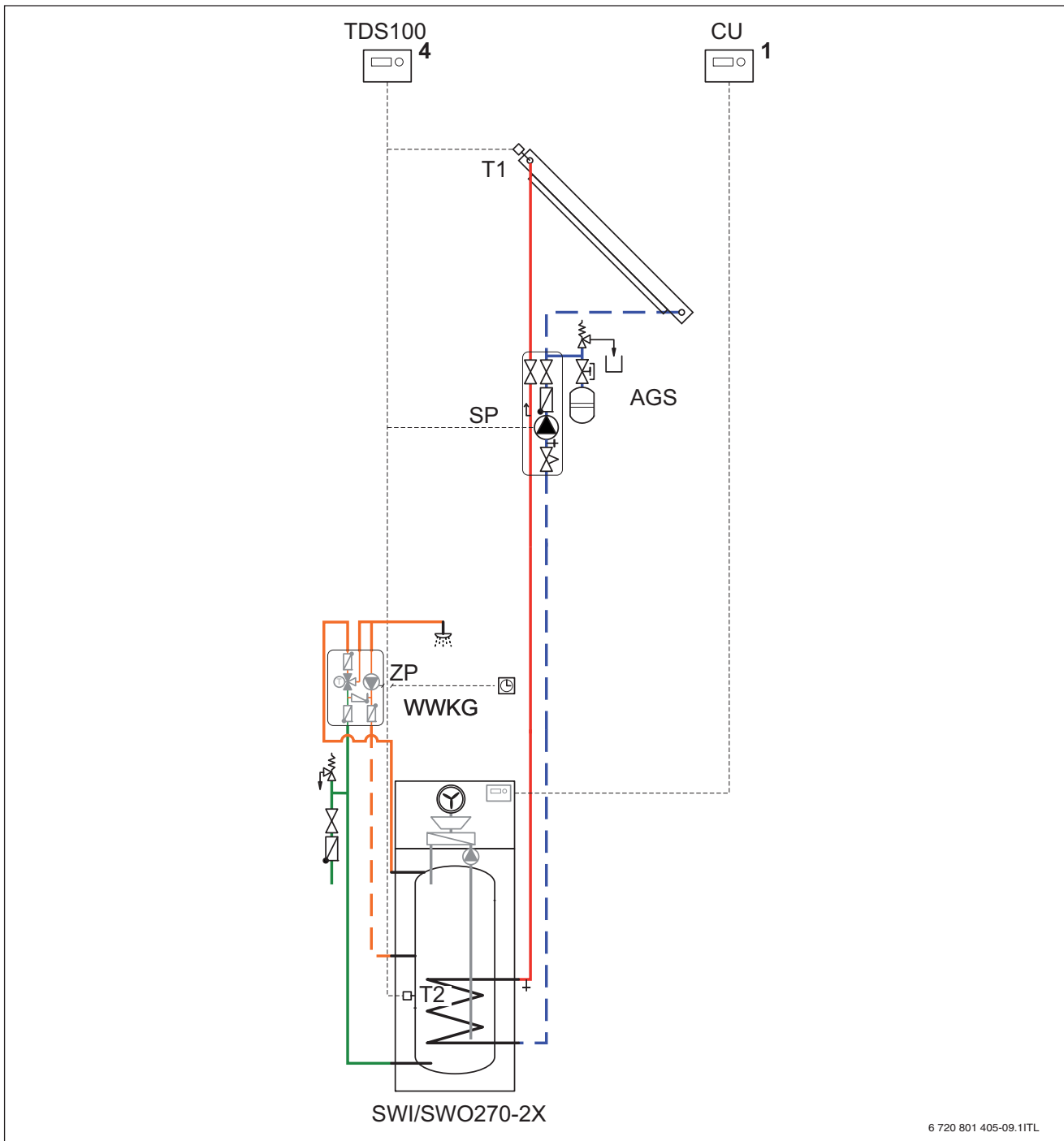
Die Warmwasser-Wärmepumpe beheizt den Warmwasserspeicher. Die Warmwassertemperatur wird an der Wärmepumpenregelung eingestellt. Der integrierte elektrische Zuheizung kann, wenn entsprechende Einstellungen an der Regelung vorgenommen wurden, bei der Beheizung unterstützen.

Die hydraulische Einbindung des Gas- oder Öl-Wärmeerzeugers wird mit dem im Warmwasserspeicher integrierten Wärmetauscher durchgeführt. Die elektrische Einbindung wird mit dem Speicherfühler des Heizgeräts in einer separaten Tauchhülse am Speicher durchgeführt. Dadurch können je nach Regelung die Warmwassertemperatur und das Zeitprogramm am Heizgerät eingestellt werden. Die Kesselsteuerung oder eine separate Steuerung regelt eine Zirkulation.

Die Aufheizung mit regenerativer Energie über die Wärmepumpe erfolgt deutlich träger als über das zusätzliche Heizgerät. Wir empfehlen deswegen mit dem Warmwasser-Zeitprogramm des Heizgeräts die Nachheizung einzuschränken und nur kurz vor den Spitzenbedarfen zu aktivieren. Andererseits würde die Warmwasserbereitung zu einem hohen Anteil über das Heizgerät erfolgen.

Wenn eine thermische Desinfektion über die Wärmepumpe durchgeführt werden soll, schaltet sich der elektrische Zuheizung unterstützend dazu. Alternativ kann die thermische Desinfektion auch über die Heizkessel-Regelung erfolgen. Wenn in der Funktion "Kombimode" (Kompressor und elektrischer Zuheizung) die Einsatzbedingungen der Wärmepumpe unter- oder überschritten werden (+5 °C/+35 °C oder -10 °C/+35 °C), erfolgt die Warmwasserbereitung ebenfalls über den elektrischen Zuheizung.

### 3.2 Systemlösung mit einer Solaranlage als externe Zusatzheizung



6 720 801 405-09.1ITL

Bild 11 Warmwasser-Wärmepumpe mit Solaranlage als externe Zusatzheizung

- AGS Solarstation
- CU Regler (Warmwasser-Wärmepumpe)
- SP Solarpumpe
- TDS Solarregler für solare Warmwasserbereitung
- T<sub>1</sub> Temperaturfühler Kollektor (NTC)
- T<sub>2</sub> Speichertemperaturfühler
- WWKG Warmwasser-Komfortgruppe
- ZP Zirkulationspumpe
- 1 Am Wärmeerzeuger
- 4 In der Solarstation oder an der Wand



### 3.2.1 Komponenten für Systemlösung

Die Systemlösung mit einer Solaranlage als externe Zusatzheizung beinhaltet folgende Komponenten:

- Warmwasser-Wärmepumpe SWI/SWO 270-2 X (mit integriertem Wärmetauscher)
- Solarkollektoren, z. B. FKC/FKT-2
- Solarstation AGS 5
- Solarregler TDS 100
- Warmwasser-Komfortgruppe
- Ein ungemischter Heizkreis

### 3.2.2 Merkmale und Funktionsbeschreibung

Die Warmwasser-Wärmepumpe beheizt den Warmwasserspeicher. Die Warmwassertemperatur wird an der Wärmepumpenregelung eingestellt. Der integrierte elektrische Zuheizer kann, wenn entsprechende Einstellungen an der Regelung vorgenommen wurden, bei der Beheizung unterstützen.

Die Solaranlage wird über den im Warmwasserspeicher integrierten Wärmetauscher eingebunden und unterstützt die Warmwasserbereitung. Der Solarregler TDS 100 regelt die Solaranlage unabhängig. Die Solarpumpe SP fördert die Solarenergie in den Warmwasserspeicher, wenn eine Temperaturdifferenz zwischen T1 und T2 von 8 K überschritten wird und stoppt bei 4 K (einstellbar). Die Beladung des Warmwasserspeichers mit Solarenergie kann bis 90 °C erfolgen (am Solarregler einstellbar).

Bei einer eingestellten Warmwasser-Temperatur von > 60 °C muss ein Verbrühschutz am Warmwasserausgang vorgesehen werden. In der Warmwasser-Komfortgruppe WWKG ist zu diesem Zweck ein Trinkwassermischer integriert. Außerdem ist eine Warmwasser-Zirkulation integriert, die mit einer bauseitigen Zeitschaltuhr gesteuert werden kann.

Wenn eine thermische Desinfektion über die Wärmepumpe durchgeführt werden soll, schaltet sich der elektrische Zuheizer unterstützend dazu. Wenn in der Funktion "Kombimode" (Kompressor und elektrischer Zuheizer) die Einsatzbedingungen der Wärmepumpe unter- oder überschritten werden (+5 °C/+35 °C oder -10 °C/+35 °C), erfolgt die Warmwasserbereitung ebenfalls über den elektrischen Zuheizer.

### 3.3 Alternative Systemlösung mit einer Solaranlage als externe Zusatzheizung und Systemzubehör

Über die Temperaturdifferenz der angeschlossenen Fühler [2] und [3] erkennt die Wärmepumpe, ob ausreichend Energie vom Solarsystem zur Verfügung steht. Bei ausreichender Energielieferung wird der Wärmepumpenbetrieb gestoppt. Zusätzlich kann eine minimale Warmwasser-Einschalttemperatur für die Wärmepumpe eingestellt werden. Dadurch ist es möglich die übliche Schalthysterese für die Warmwasserbereitung zu beeinflussen und die Nachheizung über die Wärmepumpen mit Zusatzheizer zu verzögern, wenn Solarertrag zu erwarten ist (z. B. morgens).

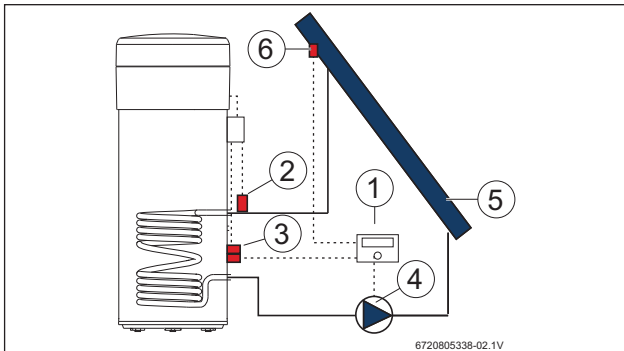


Bild 12 Anschlüsse Wärmepumpe - Solarthermie

- [1] Solarregler
- [2] Temperaturfühler (Eingang Heizwendel)
- [3] Temperaturfühler (Mitte des Speichers)
- [4] Pumpe
- [5] Solarkollektor
- [6] Temperaturfühler (Solarkollektor)



Junkers Solarpakete können mit dem Autarkregler TDS ohne Speicher eingesetzt werden.

### Zubehör für den Anschluss unterstützender Systeme

Das Zubehör 7736501838 oder 7736501839 ermöglicht die Einbindung von unterstützenden Systemen für die Warmwasserbereitung unter der Auswahl der jeweils effizientesten und kostengünstigsten Energiequelle.

Mit dem Zubehör kann eine Wärmepumpe mit folgendem kombiniert werden:

- Solarthermie
- Photovoltaikanlagen.

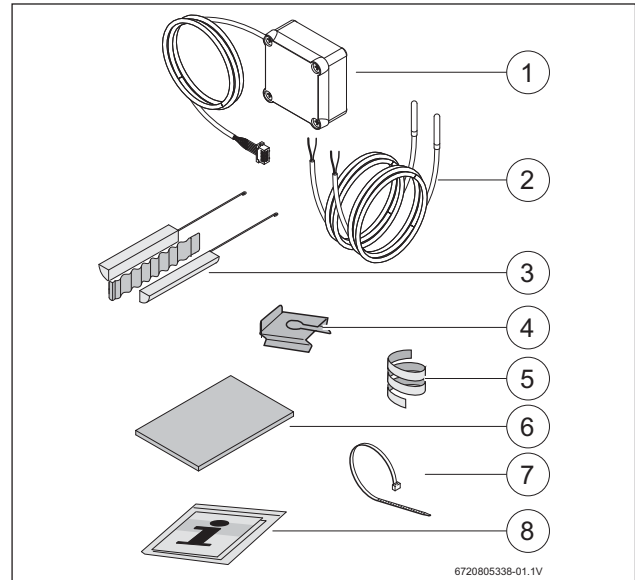


Bild 1 Zubehör 7736501838: Position 1 und 8  
Zubehör 7736501839: Position 1 bis 8

- [1] Anschlusskasten mit Klebeband und Kommunikationskabel für Wärmepumpe
- [2] Temperaturfühler (NTC10K) (2x)
- [3] Montage-Set für Temperaturfühler
- [4] Befestigungsclip
- [5] Kunststoffspirale (Befestigung Temperaturfühler)
- [6] Thermisches Isoliermaterial
- [7] Kabelbinder (3x)
- [8] Anleitung

### 3.4 Systemlösung mit einer Photovoltaikanlage zur Eigenstromnutzung

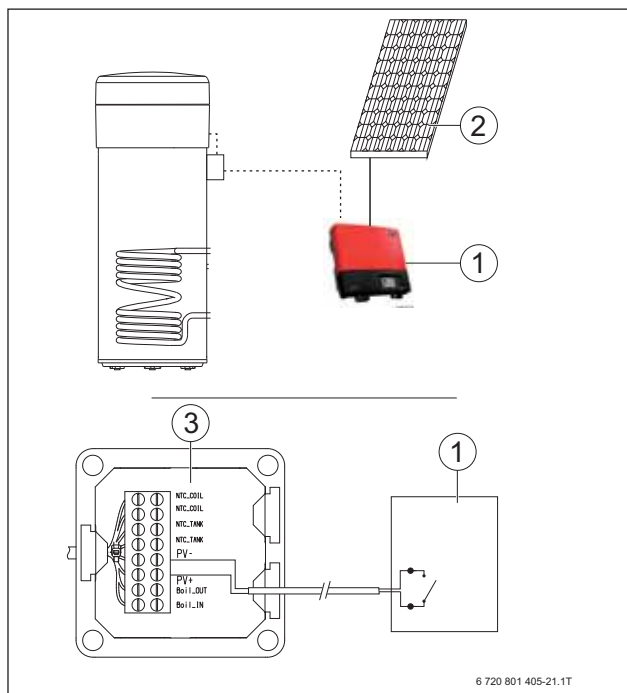


Bild 2 Anschlüsse

- [1] Wechselrichter
- [2] PV- Modul
- [3] Anschlusskasten mit Klebeband und Kommunikationskabel für Wärmepumpe (Zubehör 7736501838 und 7736501839)

Die Funktion ermöglicht die optimierte Eigenstromnutzung durch die Photovoltaikanlage.

Die Einstellungen ermöglichen, dass die Wärmepumpe entweder immer durch die Photovoltaikanlage gestartet wird oder nur nach einem definierten Zeitprogramm.

Das Signal vom Wechselrichter wird über ein 2-adriges Kabel an das System-Modul angeschlossen. Am Wechselrichter wird eingestellt, ab wann die Wärmepumpe durch die Photovoltaikanlage eingeschaltet wird (> 2 kW für Warmwasser-Wärmepumpe und Elektro-Zuheizer). An der Wärmepumpe wird mit einem weiteren Menüpunkt eingestellt, ob das Signal vom Wechselrichter als Öffner oder Schließer geschaltet wird.

Die minimale und maximale Warmwassertemperatur ( $T_{\min}$  und  $T_{\max}$ ) kann für den Photovoltaikbetrieb zwischen 15 °C...70 °C eingestellt werden. Bei einer Temperatur > 60 °C heizt ausschließlich der elektrische Zuheizer.



### 4.3 Wasserbeschaffenheit

Unzureichende Wasserbeschaffenheit oder verunreinigtes Wasser können zu Geräteschäden führen.

Härte (°dH)	pH	Wasser-aufbereitung
3,0...20,0	6,5...8,5	<b>nicht empfohlen</b>
3,0...20,0	< 6,5 oder > 8,5	<b>empfohlen</b>
< 3,0 oder > 20,0	–	<b>empfohlen</b>

Tab. 6 Wasserbeschaffenheit

Leitfähigkeit
130 µS/cm – 1500 µS/cm

Tab. 7 Leitfähigkeit Wasser



Für diesen Speichertyp kein vollständig entsalztes, destilliertes oder deionisiertes Wasser verwenden.

### 4.4 Luftleitungen anschließen

Die Luftansaugung kann im Aufstellraum, einem anderen Raum oder im Freien erfolgen. In den beiden letzten Fällen müssen Luftansaugleitungen installiert werden.



Um die maximale Geräteleistung zu gewährleisten und Kondensation an den Außenwänden der Leitungen zu vermeiden, thermisch und akustisch isolierte Leitungen verwenden.

Durchschnittliche Lufttemperatur und maximal erforderlichen Luftdurchsatz beachten (→ Tabelle 2, Seite 9).

Um einen kleinstmöglichen Luftwiderstand zu erreichen, Luftansaug- und Luftauslassleitungen (Ø 160 mm) möglichst gerade anbringen.

Der Druckverlust der Luftansaugung und des Luftauslasses darf folgende Werte nicht überschreiten:

- 60 Pa - Gebläsedrehzahl SP 1 (bei 330m<sup>3</sup>/h Luftdurchsatz)
- 180 Pa - Gebläsedrehzahl SP 2 (bei 400m<sup>3</sup>/h Luftdurchsatz)<sup>1)</sup>

Druckverluste (bei 330/400m <sup>3</sup> /h Luftdurchsatz)	Luftansaugung	
	Luftansaugung	Luftauslass
Gerades EPP-Rohr 1 000 mm	3,6 / 5,0 Pa	3,6 / 5,0 Pa
isolierte Flex-Rohrleitung 10 000 mm	35,0 / 45,0 Pa	35,0 / 45,0 Pa
Bogen 45°	1,8 / 2,5 Pa	1,8 / 2,5 Pa
Bogen 90°	3,5 / 5,0 Pa	3,5 / 5,0 Pa
Wanddurchführung	14,0 / 20,0 Pa	7,0 / 10,0 Pa
Dachdurchführung	12,0 / 18,0 Pa	7,0 / 10,0 Pa

Tab. 8 Druckverluste bei Luftansaugung und Luftauslass

Um den Ablauf des Kondensats, das sich in den Luftansaug- und Luftauslassleitungen bildet, aus dem Gerät sicherzustellen:

- ▶ Luftleitungen waagrecht oder mit leichter Neigung zu den Luftansaug- und Luftauslassöffnungen auf der Oberseite des Geräts anbringen.

#### Gebläsedrehzahl<sup>1)</sup>

Wir empfehlen bei raumluftunabhängigem Betrieb (Luftansaugung über Luftleitungen):

- ▶ Für Gebläsedrehzahlstufe 1 die Rohrleitungen möglichst kurz und geradlinig zu verlegen.
- ▶ Für längere Rohrleitungen und höhere Zusatzwiderstände die Gebläsedrehzahlstufe 2 einstellen.



Beim Überschreiten der Summe von Druckverlusten in der Stufe 1 von 32 Pa muss betriebstechnisch die Gebläsedrehzahlstufe 2 eingestellt werden.



Die Gebläsedrehzahlstufe 2 erhöht den Schalldruckpegel.

1) nur für SWO 270-2 (X)

**Raumluftabhängiger Betrieb**

Bei raumluftabhängigem Betrieb sicherstellen, dass das Raumvolumen mehr als 20 m<sup>3</sup> beträgt.



Bei niedriger Raumhöhe muss die Luftströmung in unterschiedliche Richtungen geführt werden, sonst kann ein Luftkurzschluss entstehen. Dazu kann z. B. auf der Luftauslassseite ein 90° Bogen eingesetzt werden.

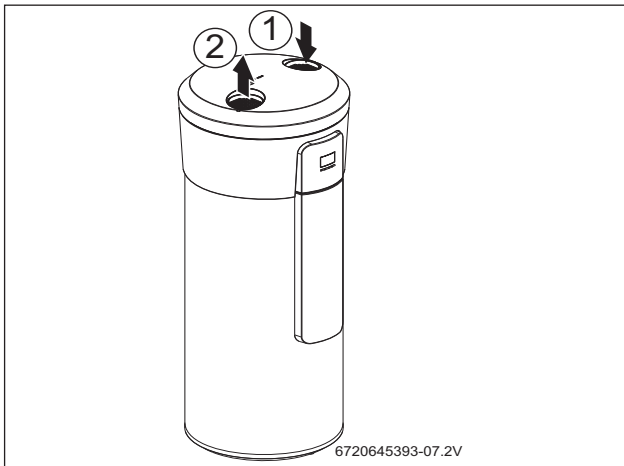


Bild 4 Positionen von Luftansaugung und Luftauslass

- [1] Luftansaugung
- [2] Luftauslass

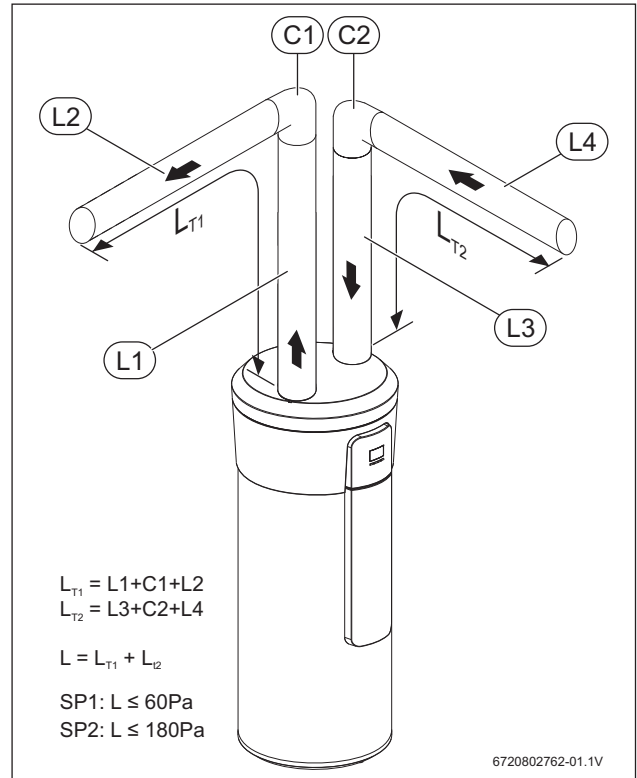


Bild 6 Äquivalente Leitungslänge (L)

- [1] Luftansaugung
- [2] Luftauslass



Im Leitungsabschnitt L2 und L4 ist auch die verwendete Wand- oder Dachdurchführung zu berücksichtigen.



Maximalrohrlänge  $L \leq 20\text{ m}$  (inklusive 2 Bögen). Jeder weitere 90°-Bogen verkürzt die Gesamtlänge um jeweils 1 m.

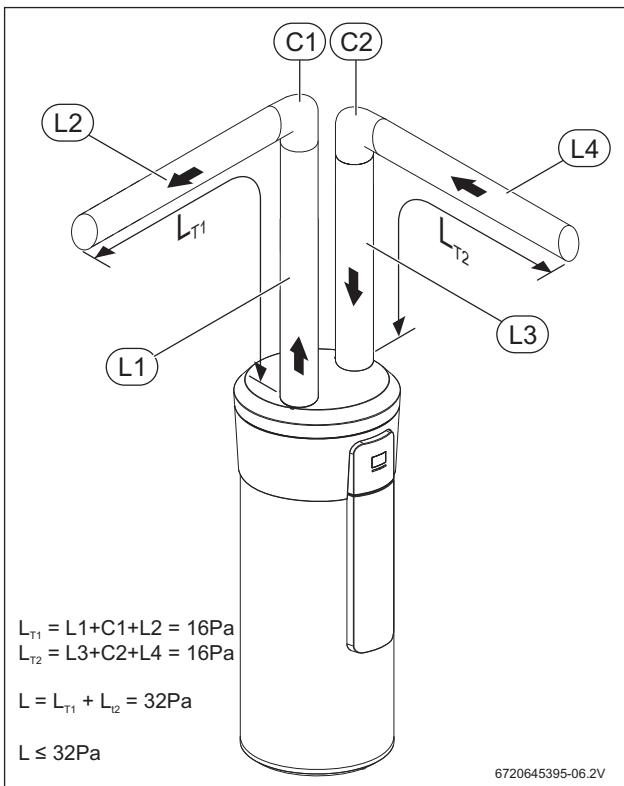


Bild 5 Druckverlust (Pa) für SWI 270-2 (X)

L	Gebläsedrehzahl
Bis 60 Pa	SP1
60 Pa bis 180 Pa	SP2

Tab. 9 Gebläsedrehzahl in Abhängigkeit der äquivalenten Leitungslänge

## 5 Berechnungsgrundlagen

Zu berechnende Größe	Formel	Beispiel
Erforderliche Wärmemenge Q in Wattstunden (Wh)	$Q = m \cdot c \cdot (\vartheta_2 - \vartheta_1)$	Welche Wärmemenge ist erforderlich, um 270 kg Wasser von 10 °C auf 48 °C zu erwärmen?  $Q = 270 \text{ kg} \cdot 1,163 \frac{\text{Wh}}{\text{kg} \cdot \text{K}} \cdot (48 - 10) \text{ K}$ $Q = 11932 \text{ Wh}$
Aufheizzeit t in Stunden (h)	$t = \frac{m \cdot c}{P \cdot \eta} \cdot (\vartheta_2 - \vartheta_1)$	Wie lange dauert die Erwärmung von 270 kg Wasser von 10 °C auf 48 °C bei einer Leistung von 1800 W?  $t = \frac{270 \text{ kg} \cdot 1,163 \frac{\text{Wh}}{\text{kg} \cdot \text{K}}}{1800 \text{ W} \cdot 0,98} \cdot (48 - 10) \text{ K}$ $t = 6,8 \text{ h}$
Mischwassertemperatur in °C	$\vartheta_M = \frac{m_1 \cdot \vartheta_1 + m_2 \cdot \vartheta_2}{m_1 + m_2}$	Welche Wassertemperatur stellt sich ein, wenn 100 kg Wasser mit 48 °C mit 40 kg Wasser mit 10 °C gemischt werden?  $\vartheta_M = \frac{40 \text{ kg} \cdot 10 \text{ °C} + 100 \text{ kg} \cdot 48 \text{ °C}}{100 \text{ kg} + 40 \text{ kg}}$ $\vartheta_M = 37 \text{ °C}$
Mischwassermenge in kg	$m_M = m_2 \cdot \frac{\vartheta_2 - \vartheta_1}{\vartheta_m - \vartheta_1}$	Wie groß ist die Mischwassermenge, wenn 100 kg Warmwasser mit 48 °C durch Zumischen von Kaltwasser mit 10 °C auf 40 °C abgekühlt werden?  $m_M = 100 \text{ kg} \cdot \frac{48 \text{ °C} - 10 \text{ °C}}{40 \text{ °C} - 10 \text{ °C}}$ $m_M = 127 \text{ kg}$

Tab. 10 Berechnungsgrundlagen

c	spezifische Wärmekapazität (für Wasser c = 4,1868 kJ/kgK = 1,163 Wh/kgK)
m	Wassermenge in Kilogramm (kg)
m <sub>1</sub>	Kaltwassermenge in Kilogramm (kg)
m <sub>2</sub>	Kaltwassermenge in Kilogramm (kg)
m <sub>M</sub>	Kaltwassermenge in Kilogramm (kg)
P	Leistung in Watt (W)
Q	Wärmemenge in Wattstunden (Wh)
t	Aufheizzeit in Stunden (h)
ϑ	Temperatur in Grad Celsius ( °C)
ϑ <sub>1</sub>	Kaltwassertemperatur in Grad Celsius ( °C)
ϑ <sub>2</sub>	Warmwassertemperatur in Grad Celsius ( °C)
ϑ <sub>M</sub>	Mischwassertemperatur in Grad Celsius ( °C)

	Warmwasserbedarf in Liter/Tag und Person		Spezifische Nutzwärme in kWh/Tag und Person
	bei 60 °C	bei 45 °C	
<b>Nach VDEW-Messung Durchschnittswerte im Haushalt</b>			
	20	30	1,2
<b>Werte nach VDI 2067, Blatt 4</b>			
<b>Niedriger Bedarf</b>	10...20	15...30	0,6...1,2
<b>Mittlerer Bedarf</b>	20...40	30...60	1,2...2,4
<b>Hoher Bedarf</b>	40...80	60...20	2,4...4,8

Tab. 11 Warmwasserbedarf im Haushalt

Zapfstelle	Warmwasserbedarf An der Zapfstelle			Am Warmwasserspeicher	
	Menge in Liter	Temperatur in °C		Menge in Liter	Temperatur in °C
<b>Spüle</b>	10...20	50 °C	entspricht	9...18	55 °C
<b>Badewanne</b>	150...180	40 °C		100...120	55 °C
<b>Dusche</b>	30...50	37 °C		18...30	55 °C
<b>Waschtisch</b>	10...15	37 °C		6...9	55 °C
<b>Handwaschbecken</b>	2...5	37 °C		1...3	55 °C

Tab. 12 Warmwasserbedarf bei Zapfstelle



## 6 Normen und Vorschriften

Folgende Richtlinien und Vorschriften einhalten:

- **DIN VDE 0730-1, Ausgabe: 1972-03**  
Bestimmungen für Geräte mit elektromotorischem Antrieb für den Hausgebrauch und ähnliche Zwecke, Teil 1: Allgemeine Bestimmungen
- **DIN V 4701-10, Ausgabe: 2003-08 (Vornorm)**  
Energetische Bewertung heiz- und raumlufttechnischer Anlagen - Teil 10: Heizung, Trinkwassererwärmung, Lüftung
- **IN 8901, Ausgabe: 2002-12**  
Kälteanlagen und Wärmepumpen – Schutz von Erdreich, Grund- und Oberflächenwasser – Sicherheitstechnische und umweltrelevante Anforderungen und Prüfung
- **DIN 8947, Ausgabe: 1986-01**  
Wärmepumpen. Anschlussfertige Wärmepumpen-Wassererwärmer mit elektrisch angetriebenen Kompressoren – Begriffe, Anforderungen und Prüfung
- **DIN 8960, Ausgabe: 1998-11**  
Kältemittel. Anforderungen und Kurzzeichen
- **DIN 32733, Ausgabe: 1989-01**  
Sicherheitsschalteneinrichtungen zur Druckbegrenzung in Kälteanlagen und Wärmepumpen – Anforderungen und Prüfung
- **DIN 33830-1, Ausgabe: 1988-06**  
Wärmepumpen. Anschlussfertige Heiz-Absorptionswärmepumpen – Begriffe, Anforderungen, Prüfung, Kennzeichnung
- **DIN 45635-35, Ausgabe: 1986-04**  
Geräuschmessung an Maschinen. Luftschallemission, Hüllflächen-Verfahren; Wärmepumpen mit elektrisch angetriebenen Kompressoren
- **DIN EN 378-1, Ausgabe 2000-09**  
Kälteanlagen und Wärmepumpen – Sicherheitstechnische und umweltrelevante Anforderungen – Teil 1: Grundlegende Anforderungen, Klassifikationen und Auswahlkriterien; Deutsche Fassung EN 378-1: 2000
- **DIN EN 378-2, Ausgabe 2000-09**  
Kälteanlagen und Wärmepumpen – Sicherheitstechnische und umweltrelevante Anforderungen – Teil 2: Konstruktion, Herstellung, Prüfung, Kennzeichnung und Dokumentation; Deutsche Fassung EN 378-2: 2000
- **DIN EN 378-3, Ausgabe 2000-09**  
Kälteanlagen und Wärmepumpen – Sicherheitstechnische und umweltrelevante Anforderungen – Teil 3: Aufstellungsort und Schutz von Personen; Deutsche Fassung EN 378-3: 2000
- **DIN EN 378-4, Ausgabe 2000-09**  
Kälteanlagen und Wärmepumpen – Sicherheitstechnische und umweltrelevante Anforderungen – Teil 4: Betrieb, Instandhaltung, Instandsetzung und Rückgewinnung; Deutsche Fassung EN 378-4: 2000
- **DIN EN 1736, Ausgabe 2000-04**  
Kälteanlagen und Wärmepumpen – Flexible Rohrleitungsteile, Schwingungsabsorber und Kompensatoren – Anforderungen, Konstruktion und Einbau; Deutsche Fassung EN 1736: 2000
- **DIN EN 1861, Ausgabe 1998-07**  
Kälteanlagen und Wärmepumpen – Systemfließbilder und Rohrleistungs- und Instrumentenfließbilder – Gestaltung und Symbole; Deutsche Fassung EN 1861: 1998
- **ÖNORM EN 12055, Ausgabe: 1998-04**  
Flüssigkeitskühlsätze und Wärmepumpen mit elektrisch angetriebenen Kompressoren – Kühlen – Definitionen, Prüfung und Anforderungen
- **DIN EN 12178, Ausgabe: 2004-02**  
Kälteanlagen und Wärmepumpen – Flüssigkeitsstandanzeiger – Anforderungen, Prüfung und Kennzeichnung; Deutsche Fassung EN 12178: 2003
- **DIN EN 12263, Ausgabe: 1999-01**  
Kälteanlagen und Wärmepumpen – Sicherheitsschalteneinrichtungen zur Druckbegrenzung – Anforderungen, Prüfung und Kennzeichnung; Deutsche Fassung EN 12263: 1998
- **DIN EN 12284, Ausgabe: 2004-01**  
Kälteanlagen und Wärmepumpen – Ventile – Anforderungen, Prüfung und Kennzeichnung; Deutsche Fassung EN 12284: 2003
- **DIN EN 13136, Ausgabe: 2001-09**  
Kälteanlagen und Wärmepumpen – Druckentlastungseinrichtungen und zugehörige Leitungen – Berechnungsverfahren; Deutsche Fassung EN 13136: 2001
- **DIN EN 60335-2-40, Ausgabe: 2004-03**  
Sicherheit elektrischer Geräte für den Hausgebrauch und ähnliche Zwecke – Teil 2-40: Besondere Anforderungen für elektrisch betriebene Wärmepumpen, Klimaanlage und Raumluft-Entfeuchter
- **DIN VDE 0100, Ausgabe: 1973-05**  
Errichten von Starkstromanlagen mit Nennspannungen bis 1000 V
- **DIN VDE 0700**  
Sicherheit elektrischer Geräte für den Hausgebrauch und ähnliche Zwecke
- **DVGW Arbeitsblatt W101-1, Ausgabe: 1995-02**  
Richtlinie für Trinkwasserschutzgebiete; Schutzgebiete für Grundwasser
- **TAB**  
Technische Anschlussbedingungen des jeweiligen Versorgungsunternehmens
- **VDI 2035 Blatt 1: Vermeidung von Schäden in Warmwasser-Heizungsanlagen, Steinbildung in Trinkwassererwärmungs- und Warmwasser-Heizungsanlagen**
- **VDI 2067 Blatt 1, Ausgabe: 2000-09**  
Wirtschaftlichkeit gebäudetechnischer Anlagen – Grundlagen und Kostenberechnung
- **VDI 2067 Blatt 4, Ausgabe: 1982-02**  
Berechnung der Kosten von Wärmeversorgungsanlagen; Warmwasserversorgung
- **VDI 2081 Blatt 1, Ausgabe: 2001-07 und Blatt 2, Ausgabe: 2003-10 (Entwurf)**  
Geräuscherzeugung und Lärminderung in raumlufttechnischen Anlagen

- **Gesetz zur Förderung der Kreislaufwirtschaft und Sicherung der umweltverträglichen Beseitigung von Abfällen, Ausgabe: 2004-01**
- **Energieeinsparverordnung EnEV, Ausgabe: 16.11.2001 (gültig ab 01.02.2002)**  
Verordnung über energiesparenden Wärmeschutz und energiesparende Anlagentechnik bei Gebäuden
- Technische Regeln zur Druckgeräteverordnung – Druckbehälter
- Landesbauordnungen
- **Wasserhaushaltsgesetz, Ausgabe: 2002-08** Gesetz zur Ordnung des Wasserhaushalts
- **Österreich:** ÖVGW-Richtlinien G 1 und G 2 sowie regionale Bauordnungen
- **Schweiz:** SVGW- und VKF-Richtlinien, kantonale und örtliche Vorschriften sowie Teil 2 der Flüssiggasrichtlinie

---

## Notizen

## Wie Sie uns erreichen...

### DEUTSCHLAND

---

Bosch Thermotechnik GmbH  
Junkers Deutschland  
Junkersstraße 20-24  
D-73249 Wernau  
www.junkers.com

#### Betreuung Fachhandwerk

Telefon (0 18 06) 337 335 <sup>1</sup>  
Telefax (0 18 03) 337 336 <sup>2</sup>  
Junkers.Handwerk@de.bosch.com

#### Technische Beratung/ Ersatzteil-Beratung

Telefon (0 18 06) 337 330 <sup>1</sup>

#### Kundendienstannahme

(24-Stunden-Service)  
Telefon (0 18 06) 337 337 <sup>1</sup>  
Telefax (0 18 03) 337 339 <sup>2</sup>  
Junkers.Kundendienstauftrag  
@de.bosch.com

#### Schulungsannahme

Telefon (0 18 06) 003 250 <sup>1</sup>  
Telefax (0 18 03) 337 336 <sup>2</sup>  
Junkers-Schulungsannahme  
@de.bosch.com

#### Junkers Extranet-Zugang

www.junkers.com

<sup>1</sup> aus dem deutschen Festnetz  
0,20 €/Gespräch,  
aus nationalen Mobilfunknetzen  
max. 0,60 €/Gespräch  
<sup>2</sup> aus dem deutschen Festnetz  
0,09 €/Min.

### ÖSTERREICH

---

Robert Bosch AG  
Geschäftsbereich Thermotechnik  
Geiereckstraße 6  
A-1110 Wien  
Telefon (01) 7 97 22-80 21  
Telefax (01) 7 97 22-80 99  
junkers.rbos@at.bosch.com  
www.junkers.at

#### Kundendienstannahme

(24-Stunden-Service)  
Telefon (08 10) 81 00 90  
(Ortstarif)

