

SOLARWATT M225-54 AC black

Cellule solari monocristalline, 215 Wp - 230 Wp, Telaio in alluminio

ITALIANO

LA PROMESSA SOLARWATT

Qualità

Materiali testati e lavorazione accurata garantiscono elevati rendimenti e lunga durata.

Made in Germany

I moduli solari SOLARWATT sono prodotti esclusivamente in Germania.

Pura selezione delle tolleranze positive (da +0 a +5 Wp)

La potenza effettiva dei moduli è garantita fino a 5 Wp oltre il valore nominale.

Elevata stabilità meccanica

Il vetro strutturato dallo spessore di 4 mm e la cornice dallo spessore di 50 mm provvedono alla stabilità e alla resistenza alla torsione.

GARANZIA SOLARWATT

Garanzia Standard

10 anni di garanzia sul prodotto
25 anni di garanzia sul rendimento

Garanzia estesa sull'acquisto della

Protezione Completa SOLARWATT

12 anni di garanzia sul prodotto
garanzia lineare sulle prestazioni per 25 anni

Secondo „Le condizioni speciali di garanzia per i moduli SOLARWATT“

I VANTAGGI SOLARWATT

- ▶ Identificazione univoca mediante numero di serie inciso sul lato anteriore della cornice
- ▶ Prevenzione dei rifiuti grazie al sistema di imballaggio ecologico e brevettato QUICKSTAXX®
- ▶ Test indipendenti confermano, tra l'altro, la resistenza alla grandine, all'ammoniaca e all'incendio.*
- ▶ Ritiro e smaltimento dei moduli



* Per ulteriori informazioni, consultare www.solarwatt.de.



SOLARWATT AG
Maria-Reiche-Str. 2a
01109 Dresden, Germany
Tel. +49 351 8895-0
Fax +49 351 8895-111
info@solarwatt.de
www.solarwatt.de

Certificazioni secondo:
DIN EN ISO 9001 e 14001

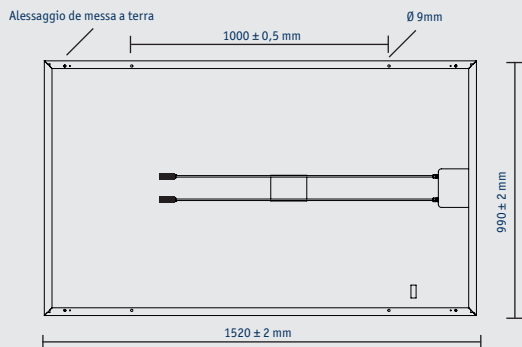
 **SOLARWATT®**



SOLARWATT M225-54 AC black

Dati tecnici

DIMENSIONI



DATI GENERALI

Tecnologia modulo	Vetro-lamina; Telaio in alluminio nero
Copertura	vetro solare altamente trasparente, 4 mm
Incapsulazione	EVA-cellule solari-EVA
Retro	film composito a più strati, nero
Cellule solari	54 cellule solari monokristalline
Dimensioni delle cellule	156 x 156 mm
Tecnica di collegamento	Scatola di giunzione con connettori LC4 2 x 1,00 m/4 mm ²
Diodi by-pass	3 diodi by-pass
Classe d'impiego secondo	Classe A (IEC 61730)
Dimensioni	1520 x 990 x 50mm
Peso	21 kg
Tensione mass. di sistema	1000V (US 600 VDC)
Sollecitazione meccanica	Anti-risucchio testato fino a 2400 Pa (Velocità del vento pari a 130 km/h con fattore di sicurezza 3) Cario fino a 6000 Pa secondo IEC 61215 Ed.2
Certificazioni	IEC 61215 Ed.2 IEC 61730 (Classe di protezione II)

DATI ELETTRICI IN CONDIZIONI DI STC

STC: Standard Test Conditions, condizioni di collaudo: irraggiamento 1000 W/m², ripartizione spettrale AM 1,5, temperatura 25±2 °C, secondo EN 60904-3

Potenza nominale P_N	215 Wp	220 Wp	225 Wp	230 Wp
Tensione nominale U_{mpp}	28,0 V	28,1 V	28,2 V	28,4 V
Corrente nominale I_{mpp}	7,70	7,85 A	7,98 A	8,11 A
Tensione a vuoto U_{OC}	33,8 V	33,9 V	34,1 V	34,2 V
Corr. cortocircuito I_{SC}	8,52 A	8,56 A	8,66 A	8,73 A
IR*	20 A			

Tolleranze di collaudo P_{max} ±5%;

*Resistenza alla corrente di ritorno: il funzionamento dei moduli con corrente vagante immessa è consentito solo in caso di utilizzo di un fusibile della stringa con corrente di apertura < 20A.

Riduzione del rendimento del modulo in caso di diminuzione dell'irraggiamento di 1000 W/m² a 200 W/m² (25°C): 4±2% (rel.) / -0,6±0,3% (ass.).

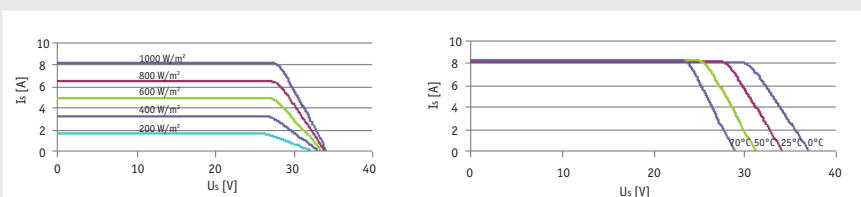
DATI ELETTRICI IN CONDIZIONI DI NOCT

NOCT: Normal Operation Cell Temperature, condizioni di collaudo: irraggiamento 800 W/m², AM 1,5, temperatura 20 °C, velocità del vento 1m/s, funzionamento elettrico a vuoto

Potenza nominale P_N	158 W	161 W	165 W	168 W
Tensione nominale U_{mpp}	25,7 V	25,8 V	25,9 V	26,1 V
Tensione a vuoto U_{OC}	31,5 V	31,6 V	31,8 V	31,9 V
Corr. cortocircuito I_{SC}	6,86 A	6,89 A	6,97 A	7,03 A

CURVE CARATTERISTICHE

Corrente-tensione in diverse condizioni di irraggiamento e temperatura



classe di potenza 230 Wp

CARATTERISTICHE TERMICHE

Temperatura operativa	-40 ... +80 °C
Temperatura ambiente	-40 ... +45 °C
Coefficienti di temperatura di P_N	-0,43%/K
Coefficienti di temperatura di U_{OC}	-0,34%/K
Coefficienti di temperatura di I_{SC}	0,03%/K
NOCT	45°C